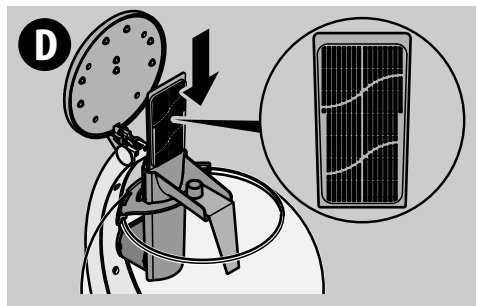
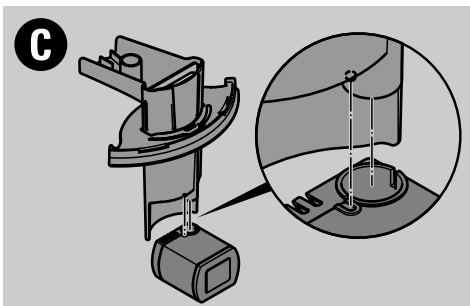
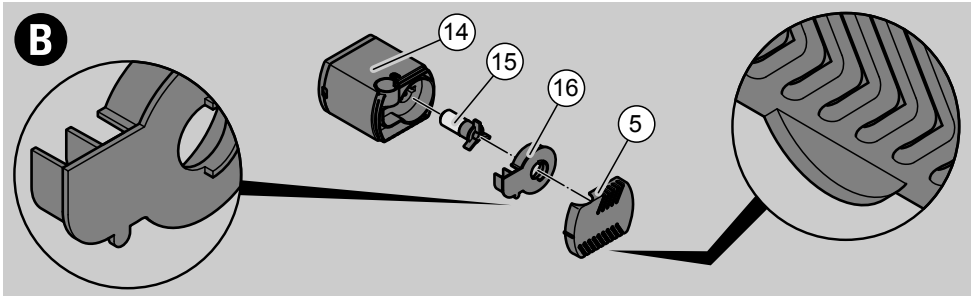
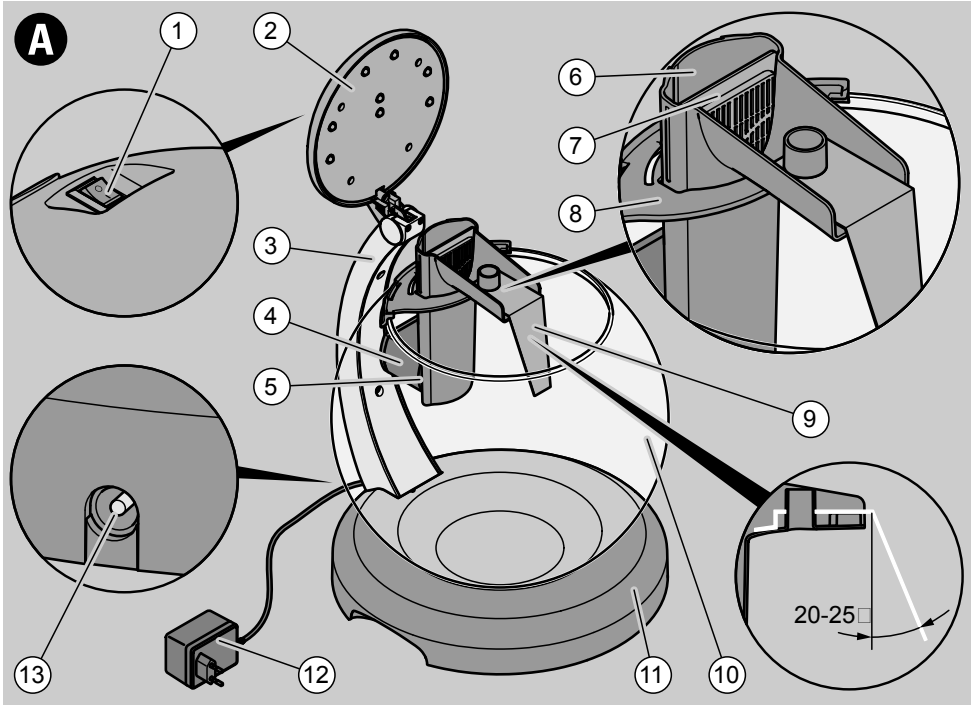


<b>D</b>	<b>Deutsche Gebrauchsanleitung</b>	<b>3</b>
<b>UK</b>	<b>English operating instructions</b>	<b>11</b>
<b>F</b>	<b>Notice d'utilisation en français</b>	<b>19</b>
<b>NL</b>	<b>Nederlandse Gebruiksaanwijzing</b>	<b>28</b>
<b>I</b>	<b>Istruzioni per l'uso in italiano</b>	<b>36</b>
<b>E</b>	<b>Instrucciones de uso en español</b>	<b>44</b>
<b>P</b>	<b>Manual de instruções Português</b>	<b>52</b>
<b>S</b>	<b>Svensk bruksanvisning</b>	<b>60</b>
<b>DK</b>	<b>Dansk brugsanvisning</b>	<b>68</b>
<b>PL</b>	<b>Polska instrukcja obsługi</b>	<b>76</b>
<b>CZ</b>	<b>Český manuál</b>	<b>84</b>
<b>RUS</b>	<b>Инструкция по эксплуатации на русском языке</b>	<b>92</b>





# Deutsche Gebrauchsanleitung

## Vorwort

Diese Gebrauchsanleitung beschreibt die Inbetriebnahme, das Reinigen und die Wartung des Cascade Globe-Aquariums, kurz Aquarium genannt. Lesen Sie vor dem Aufstellen und dem ersten Gebrauch diese Anleitung vollständig und befolgen Sie insbesondere die Sicherheitshinweise!

Jeder Anwender muss diese Gebrauchsanleitung vollständig gelesen und verstanden haben.

Alle Tätigkeiten an und mit diesem Aquarium dürfen nur soweit ausgeführt werden, wie sie in der Gebrauchsanleitung beschrieben sind.

Bei Schäden durch Nichtbefolgen erlischt die Garantie. Für Folgeschäden übernimmt der Hersteller keine Haftung.

Diese Gebrauchsanleitung ist Bestandteil des Produkts. Bewahren Sie sie immer in der Nähe des Produkts auf und geben Sie sie weiter, wenn Sie es verkaufen oder auf andere Art weitergeben.

## Inhaltsverzeichnis

Gestaltungsmerkmale dieser Gebrauchsanleitung.....	3
Warnhinweise und Hinweise .....	4
Vorbereiten .....	5
Anschließen und Verwenden .....	6
Filtereinsatz wechseln.....	7
Reinigen .....	8
Hilfe bei Störungen.....	9
Lagern .....	9
Entsorgen .....	9
Technische Daten .....	10
Herstelleradresse .....	10
Garantie .....	10

## Abbildungslegende

(Zu Abbildung A)

Nr.	Beschreibung
1	Beleuchtungsschalter
2	Deckel mit LED-Beleuchtung
3	Beleuchtungsarm
4	Pumpe
5	Pumpenabdeckung
6	Filtergehäuse
7	Filtereinsatz
8	Filterhalter
9	Spritzwasser-Schutz (Ersatz beiliegend)
10	Becken
11	Grundplatte
12	Netzkabel mit Euro-Stecker oder einem landesspezifischen Stecker, z. B. UK-Plug
13	Anschluss für Netzkabel

## Gestaltungsmerkmale dieser Gebrauchsanleitung

Verschiedene Elemente der Gebrauchsanleitung sind mit festgelegten Gestaltungsmerkmalen versehen. So können Sie leicht feststellen, um welche Art von Text es sich handelt:

normalen Text,

*Querverweise,*

- Aufzählungen oder
- Handlungsschritte.

Hinweise mit diesem Zeichen enthalten zusätzliche Tipps.

## Warnhinweise und Hinweise

In dieser Gebrauchsanleitung finden Sie folgende Kategorien von Warnhinweisen und Hinweisen:

### Warnhinweise

#### **GEFAHR**

Hinweise mit dem Wort GEFAHR warnen vor einer gefährlichen Situation, die zum Tod oder zu schweren Verletzungen führt.

#### **WARNUNG**

Hinweise mit dem Wort WARNUNG warnen vor einer gefährlichen Situation, die möglicherweise zum Tod oder zu schweren Verletzungen führt.

#### **VORSICHT**

Hinweise mit dem Wort VORSICHT warnen vor einer Situation, die zu leichten oder mittleren Verletzungen führt.

### Hinweise vor Sach- und Umweltschäden

#### **ACHTUNG!**

Diese Hinweise warnen vor einer Situation, die zu Sach- oder Umweltschäden führt.

### Bestimmungsgemäßer Gebrauch

Das Aquarium ist nur für den Gebrauch in geschlossenen Räumen bei Raumtemperatur bestimmt. Es dient ausschließlich zur Haltung von einem einzelnen Zierfisch (Goldfisch oder Betta).

Zum bestimmungsgemäßen Gebrauch gehören auch das Beachten aller Informationen in dieser Gebrauchsanleitung, insbesondere das Befolgen der Warnhinweise und die Einhaltung der Reinigungs- und Wartungsanweisungen.

Jede andere oder darüber hinausgehende Verwendung gilt als nicht bestimmungsgemäß und kann zu Sach- oder Personenschäden und zum Erlöschen der Garantie führen.

Der Gebrauch des Aquariums ist insbesondere dann nicht bestimmungsgemäß, wenn:

- Sie eigenständig Umbauten oder Reparaturarbeiten vornehmen
- Sie das Aquarium außerhalb geschlossener Räume betreiben.

Die Tetra GmbH übernimmt keine Haftung für Schäden, die durch bestimmungswidrigen Gebrauch entstehen.

### Elektrische Schläge vermeiden

- Stellen Sie in folgenden Situationen sicher, dass alle mit dem Aquarium verwendeten Elektrogeräte vom Netz getrennt sind:
  - vor jedem Griff ins Wasser
  - vor jedem Wasserwechsel
  - vor jeder Reinigungs- oder Wartungsmaßnahme.
- Lassen Sie Kinder und aufsichtsbedürftige Personen nicht unbeaufsichtigt mit dem Aquarium umgehen. Diese Personen können mögliche Gefahren nicht immer richtig einschätzen.
- Verwenden Sie zur Stromversorgung nur geerdete 220 V - 240 V ~ 50 Hz Steckdosen.
- Stellen Sie sicher, dass Ihr Stromnetz durch einen allstromsensitiven Fehlerstrom-Schutzschalter (FI-Schutzschalter) gesichert ist.
- Der Netzstecker muss frei zugänglich sein, damit Sie das Aquarium im Notfall einfach und schnell vom Stromnetz trennen können.
- Ziehen Sie den Netzstecker bei Störungen, oder falls Sie das Gerät über einen längeren Zeitraum nicht benutzen, aus der Steckdose. Ziehen Sie nur am Netzstecker.
- Wickeln Sie das Netzkabel vollständig ab. Knicken oder quetschen Sie das Netzkabel nicht.
- Berühren Sie Netzkabel und Netzstecker nicht mit feuchten Händen.
- Benutzen Sie das Aquarium nicht, wenn das Netzkabel oder die Beleuchtung beschädigt sind.
- Verlegen Sie das Netzkabel so, dass das Kabel vor der Netzsteckdose etwas durchhängt. Der tiefste Punkt des Kabels muss unterhalb der Netzsteckdose liegen. So kann eventuell am Kabel

herabtropfendes Wasser nicht in die Netzsteckdose gelangen.

## Elektrische Bauteile niemals selbst reparieren

- Elektroarbeiten dürfen nur vom Kundendienst des Herstellers oder qualifizierten Elektrofachkräften durchgeführt werden. Andernfalls gefährden Sie sich und andere.

## Erstickungsgefahr vermeiden

- Lassen Sie Kinder nicht mit Verpackungsfolien spielen.

## Beschädigungen vermeiden

- Transportieren Sie das Aquarium niemals, wenn es gefüllt ist.
- Reinigen Sie das Aquarium nur mit weichen Tüchern oder Schwämmen (z. B. Tetra EasyWipes).
- Verwenden Sie zum Reinigen klares Wasser oder Spezial-Reinigungsmittel für Aquarien.
- Verbinden Sie das Aquarium nur mit dem Stromnetz, wenn das Becken mit Wasser gefüllt ist.

## Das Gerät sicher aufstellen

- Stellen Sie das Aquarium auf einer ebenen, wasserfesten und stabilen Fläche auf.
- Die Tragfähigkeit des Aufstellorts muss größer als das Füllgewicht des Aquariums sein. Informationen zum Füllgewicht finden Sie im Abschnitt *Technische Daten* ab Seite 10.

## Vorbereiten

### VORSICHT

Schnittwunden durch Glasscherben.

- Stellen Sie sicher, dass Sie das Becken nicht zerbrechen.
- Wenn das Becken zerbrechen sollte, entfernen Sie die Glasscherben sorgfältig.

### **ACHTUNG!**

Beschädigung des Aquariums und Glasbruch durch unsachgemäßes Auspacken.

- Heben Sie das Aquarium mit einer Hand an der Grundplatte an.
- Halten Sie das Aquarium mit der zweiten Hand am Beleuchtungsarm fest.

### **ACHTUNG!**

Beschädigung des Aquariums durch Wahl eines ungeeigneten Aufstellorts.

- Stellen Sie sicher, dass der Aufstellort über die nötige Tragfähigkeit verfügt. Die Tragfähigkeit muss ausreichen, um das dreifache Gewicht des gefüllten Aquariums zu tragen. Informationen hierzu erhalten Sie im Abschnitt *Technische Daten* ab Seite 10
- Stellen Sie sicher, dass der Aufstellort eben, waagrecht und wasserfest ist.

In der Nähe des Aufstellorts muss sich eine geerdete 220 V - 240 V ~ 50 Hz Steckdose befinden.

- Entnehmen Sie alle Teile des Aquariums aus der Transportverpackung.
- Stellen Sie das Aquarium am gewünschten Aufstellort auf eine ebene Fläche mit einer ausreichenden Tragfähigkeit.
- Klappen Sie den Deckel (Abb. A, 2) hoch.
- Greifen Sie den Filterhalter (Abb. A, 8) mit beiden Händen neben dem Filtergehäuse (Abb. A, 6).
- Ziehen Sie den Filterhalter mit allen angebauten Teilen vorsichtig nach oben vom Rand des Beckens (Abb. A, 10) ab.
- Entfernen Sie die Verpackung von allen Teilen des Aquariums.
- Stellen Sie sicher, dass die Pumpe (Abb. A, 4) und die Pumpenabdeckung (Abb. A, 5) sicher am Filtergehäuse befestigt sind.
- Nehmen Sie das Becken von der Grundplatte.
- Stellen Sie das Becken mit der Unterseite auf eine ebene Fläche.

## **ACHTUNG!**

Beschädigung des Aquariums durch unsachgemäßes Reinigen.

- Verwenden Sie zum Reinigen nur speziell für Aquarien geeignete Reinigungsmittel oder klares Wasser.
- Verwenden Sie nur sauberes Wasser.
- Verwenden Sie weiche Tücher oder Schwämme (z. B. Tetra EasyWipes).

- Spülen Sie das Becken mit klarem, handwarmen, Leitungswasser aus.
- Prüfen Sie, ob das Becken dicht ist.
- Wenn das Becken undicht ist, leeren Sie das Becken und tauschen Sie das Becken bei Ihrem Händler um.
- Wenn das Becken dicht ist, leeren Sie das Becken.

**i** Goldfische und Betta leben in der Natur in Gewässern ohne starke Strömung. Durch den Wasserfall des CascadeGlobe-Aquariums wird eine Strömung im Becken erzeugt. Sie können die Auswirkungen der Strömung auf den Fisch durch das Anordnen der Dekoration im Becken verringern.

- Verteilen Sie das Dekorations-Material so im Becken, dass der Wasserfall auf das Dekorations-Material trifft.

So wird die Strömung des Wasserfalls beruhigt.

- Füllen Sie das Becken wie gewünscht mit Kies, Wasserpflanzen (z. B. Tetra Plantastics) und anderem wasserfesten Dekorations-Material.
- Entfernen Sie die Verpackung vom Filtereinsatz.
- Stellen Sie das Becken auf die Grundplatte.
- Setzen Sie den Filtereinsatz wie in Abbildung D dargestellt in das Filtergehäuse ein.
- Setzen Sie den Spritzwasserschutz (9) wie in der Abbildung A dargestellt auf die Halterung am Filtergehäuse (6).

- Knicken Sie das längere Ende des Spritzwasserschutzes vorsichtig nach unten.
- Setzen Sie den Filterhalter mit allen angebauten Teilen auf die Oberkante des Beckens.
- Drücken Sie den Filterhalter mit beiden Händen neben dem Filtergehäuse vorsichtig an den Rand des Beckens, bis der Filterhalter hörbar einrastet.

## **ACHTUNG!**

Funktionsstörungen durch verstopfte Pumpe.

- Stellen Sie sicher, dass die Pumpe frei von Sand oder anderem Füllmaterial platziert ist.
- Halten Sie etwa 7 Liter chlorfreies Leitungswasser bereit.
- Füllen Sie das Becken langsam bis etwa 2,5 cm (1 Zoll) unterhalb der Oberkante.
- Schließen Sie den Deckel.

## **Anschließen und Verwenden**

### **⚠ GEFAHR**

Tödliche Verletzung durch Stromschlag.

- Stellen Sie beim Anbringen von Elektrozubehör sicher, dass die Leitungen nicht beschädigt werden.
- Prüfen Sie die Leitungen auf Schnitte oder Kerben.
- Nehmen Sie das Aquarium nicht in Betrieb, wenn Leitungen beschädigt sind.

## **ACHTUNG!**

Schäden an der Pumpe durch Trockenlaufen.

Sobald das Aquarium mit dem Stromnetz verbunden ist, läuft die Pumpe.

- Stellen Sie sicher, dass die Pumpe nie trocken läuft.
- Verbinden Sie das Aquarium nur mit dem Stromnetz, wenn folgende Bedingungen erfüllt sind:

- die Pumpe muss im Becken montiert sein und
  - das Becken muss bis über die Pumpe mit Wasser gefüllt sein.
- Stellen Sie sicher, dass das Becken mindestens bis über die Pumpe gefüllt ist.
  - Stecken Sie den Stecker des Netzkabels bis zum Anschlag in den Anschluss an der Grundplatte.
  - Um ein Herausspritzen des Wassers zu vermeiden, stellen Sie sicher, dass der Spritzwasser-Schutz (Abb. A, 9) wie in der Abbildung montiert ist und schließen Sie den Deckel.
  - Stellen Sie sicher, dass das Netzkabel vor der Netzsteckdose durchhängt.

Der tiefste Punkt des Kabels muss unterhalb der Netzsteckdose liegen. So kann eventuell am Kabel herabtropfendes Wasser nicht in die Netzsteckdose gelangen.

- Stecken Sie den Netzstecker in eine geeignete Steckdose.

Die Pumpe läuft hörbar an. Das Wasser wird durch den Filtereinsatz gepumpt und fällt vom Filtergehäuse zurück in das Becken.

- Um die Beleuchtung im Deckel einzuschalten, stellen Sie den Beleuchtungsschalter in die Position „Ein“ (I).
- Um die Beleuchtung im Deckel auszuschalten, stellen Sie den Beleuchtungsschalter in die Position „Aus“ (0).

Die Pumpe läuft, so lange das Aquarium mit dem Stromnetz verbunden ist.

- Um das Aquarium vollständig auszuschalten, ziehen Sie den Netzstecker aus der Netzsteckdose.

Das Aquarium ist für einen kleinen Zierfisch (Goldfisch oder Beta) geeignet.

- Setzen Sie den Fisch in das eingeschaltete Aquarium ein.

## Filtereinsatz wechseln

### **GEFAHR**

Tödliche Verletzung durch Stromschlag.

- Trennen Sie das Aquarium vom Stromnetz, bevor Sie das Aquarium reinigen oder warten.
- Greifen Sie nie ins Wasser, wenn das Aquarium mit dem Stromnetz verbunden ist.

### **VORSICHT**

Schnittwunden durch Glasscherben.

- Stellen Sie sicher, dass Sie das Becken nicht zerbrechen.
- Wenn das Becken zerbrechen sollte, entfernen Sie die Glasscherben sorgfältig.

Um die für Fische optimale Wasserqualität zu erhalten, sollten Sie den Filtereinsatz alle drei bis vier Wochen wechseln.

Der Filtereinsatz für den EasyCrystal Filter 100 ist unter der Bezeichnung „EasyCrystal Filter Pack C 100“ mit der Artikelnummer T707063 im Handel erhältlich.

- Ziehen Sie den Stecker (Abb. A, 12) des Netzkabels aus dem Anschluss (Abb. A, 13) an der Grundplatte.
- Klappen Sie den Deckel (Abb. A, 2) hoch.
- Ziehen Sie den gebrauchten Filtereinsatz nach oben aus dem Filtergehäuse.
- Packen Sie den neuen Filtereinsatz aus.
- Setzen Sie den neuen Filtereinsatz wie in Abbildung D dargestellt in das Filtergehäuse ein.
- Schließen Sie den Deckel.
- Stecken Sie den Stecker (Abb. A, 12) des Netzkabels bis zum Anschlag in den Anschluss (Abb. A, 13) an der Grundplatte.

## Reinigen

### **GEFAHR**

Tödliche Verletzung durch Stromschlag.

- Trennen Sie das Aquarium vom Stromnetz, bevor Sie das Aquarium reinigen oder warten.
- Greifen Sie nie ins Wasser, wenn das Aquarium mit dem Stromnetz verbunden ist.

### **VORSICHT**

Schnittwunden durch Glasscherben.

- Stellen Sie sicher, dass Sie das Becken nicht zerbrechen.
- Wenn das Becken zerbrechen sollte, entfernen Sie die Glasscherben sorgfältig.

### **ACHTUNG!**

Beschädigung des Aquariums durch unsachgemäße Reinigung.

- Verwenden Sie keine harten, spitzen oder scharfen Gegenstände.
- Reinigen Sie das Aquarium mit einem weichen Tuch oder Schwamm.

### **ACHTUNG!**

Vergiftung des Beckeninhalts durch falsche Reinigungsmittel.

- Verwenden Sie zum Reinigen keine Reinigungsmittel oder Seife.
- Verwenden Sie klares Wasser oder Spezial-Reinigungsmittel für Aquarien.

## Aquarium reinigen

- Ziehen Sie den Stecker (Abb. A, 12) des Netzkabels aus dem Anschluss (Abb. A, 13) an der Grundplatte.
- Klappen Sie den Deckel (Abb. A, 2) hoch.
- Ziehen Sie den Spritzwasser-Schutz (Abb. A, 9) vom Filtergehäuse ab.

- Wischen Sie Verschmutzungen des Beckens vorsichtig mit einem Lappen ab.
- Wischen Sie die Unterseite des Deckels mit einem angefeuchteten fusselfreien Tuch (z. B. Tetra EasyWipes) ab.
- Setzen Sie den Spritzwasserschutz (Abb. A, 9) mit der Öffnung auf die kreisförmige Halterung am Filtergehäuse (Abb. A, 6).
- Drücken Sie den Spritzwasserschutz vorsichtig auf die Halterung.
- Schließen Sie den Deckel.
- Stecken Sie den Stecker (Abb. A, 12) des Netzkabels bis zum Anschlag in den Anschluss (Abb. A, 13) an der Grundplatte.

Wenn Sie das Aquarium gründlich reinigen wollen, müssen Sie das Becken vollständig leeren.

## Pumpe reinigen

Wenn die Pumpe durch Fremdkörper verstopft ist, müssen Sie diese reinigen. Zum Herausziehen der Pumpenteile benötigen Sie eine spitze Zange mit höchstens 5 mm breiten Backen.

- Ziehen Sie den Stecker (Abb. A, 12) des Netzkabels aus dem Anschluss (Abb. A, 13) an der Grundplatte.
- Klappen Sie den Deckel (Abb. A, 2) hoch.
- Greifen Sie den Filterhalter mit beiden Händen neben dem Filtergehäuse.
- Ziehen Sie den Filterhalter vorsichtig nach oben vom Rand des Beckens ab.
- Ziehen Sie die Pumpe nach unten vom Filtergehäuse ab (Abb. C).
- Ziehen Sie die Pumpenabdeckung (Abb. B, 5) an der Nase vom Pumpengehäuse ab (Abb. B, 14).
- Ziehen Sie die Abdeckung des Pumpenlaufrads (Abb. B, 16) an der Nase vom Pumpengehäuse ab.
- Ziehen Sie das Pumpenlaufrad (Abb. B, 15) mit einer Zange aus dem Pumpengehäuse.
- Reinigen Sie die ausgebauten Pumpenteile mit klarem Wasser.
- Drücken Sie die das Pumpenlaufrad wieder in das Pumpengehäuse.



- Setzen Sie die Abdeckung (Abb. B, 16) auf das Pumpengehäuse.
- Setzen Sie die Pumpenabdeckung (Abb. B, 15) auf das Pumpengehäuse.
- Drücken Sie die Pumpenabdeckung vorsichtig an, bis diese hörbar einrastet.
- Drücken Sie die Pumpe wie in Abbildung C dargestellt in die Befestigung am Filtergehäuse.
- Setzen Sie den Filterhalter auf die Oberkante des Beckens.
- Drücken Sie den Filterhalter mit beiden Händen neben dem Filtergehäuse vorsichtig an, bis der Filterhalter hörbar einrastet.
- Schließen Sie den Deckel.
- Stecken Sie den Stecker (Abb. A, 12) des Netzkabels bis zum Anschlag in den Anschluss (Abb. A, 13) an der Grundplatte.

## Hilfe bei Störungen

Merkmal	Abhilfe
Die Beleuchtung funktioniert nicht	Stellen Sie sicher, dass das Aquarium korrekt mit der Stromversorgung verbunden ist.  Schalten Sie den Lichtschalter in die Position „Ein“.  Ersetzen Sie den Netzstecker gegen einen Neuen.
Die Pumpe läuft nicht	Stellen Sie sicher, dass das Aquarium korrekt mit der Stromversorgung verbunden ist.  Reinigen Sie die Pumpe.  Ersetzen Sie den Netzstecker gegen einen Neuen.

finden Sie im Abschnitt *Herstelleradresse* auf Seite 10.

## Lagern

- Ziehen Sie das Netzkabel aus dem Anschluss an der Grundplatte.
- Ziehen Sie den Netzstecker aus der Netzsteckdose.
- Entleeren Sie das Aquarium.
- Reinigen Sie das Becken mit klarem Wasser.
- Lassen Sie alle Teile des Aquariums an der Luft trocknen.
- Verpacken Sie das Aquarium gegen Stöße und Feuchtigkeit geschützt.
- Lagern Sie das Aquarium in einem trockenen Raum.

## Entsorgen

Die umweltgerechte Entsorgung von Elektronik-Baugruppen, wieder verwertbaren Werkstoffen und weiteren Gerätebestandteilen wird durch nationale und regionale Gesetze geregelt.

- Wenden Sie sich an die zuständige lokale Behörde, um genaue Informationen zur Entsorgung zu erhalten.
- Entsorgen Sie alle Bestandteile nach den gesetzlichen Bestimmungen.



Wenn Sie die Störungen nicht selbst beheben können, wenden Sie sich an ihren Händler oder an den Tetra-Kundenservice. Die Kontaktinformationen

## Technische Daten

Volumen	ca. 6,8 l
Leergewicht	1,5 kg
Füllgewicht	ca. 8,3 kg
Maße	Durchmesser Becken: 27,9 cm Durchmesser Grundplatte: 24,5 cm Höhe: 32,1 cm (bei aufgeklapptem Deckel ca. 45 cm) Tiefe (mit Beleuchtungsarm): ca. 30 cm
Filtereinsatz	EasyCrystal Filter Pack C 100
Spannung	Netzspannung: 220– 240 V ~ 50 Hz,  Gerätespannung: 12 V, 600 mA
Stromverbrauch	4,1 W (Pumpe und Beleuchtung eingeschaltet) 3,4 W (nur Pumpe eingeschaltet)

## Herstelleradresse

Tetra GmbH  
Herrenteich 78  
D-49324 Melle  
Germany  
[www.tetra.net](http://www.tetra.net)

## Garantie

Dank moderner Fertigungstechniken, hochwertiger Bauteile und strengster Qualitätskontrolle leisten wir zwei Jahre Garantie für die Funktion des Cascade Globe-Aquariums, gerechnet ab Kaufdatum. Bitte bewahren Sie den Kassenbon auf. Von der Garantie sind folgende Verschleißteile ausgenommen:

- Filtereinsätze
- Beleuchtung
- Pumpenlaufrad

Keine Garantie besteht in Fällen unsachgemäßer Behandlung, bei Verschleißteilen im Rahmen des normalen Verschleißes sowie beim Eingriff in die Gerätetechnik.

Bei Reklamationen wenden Sie sich bitte an Ihren Händler oder an die Tetra GmbH, Tetra Technik Service Center, Postfach 1580, D-49304 Melle, Germany.

Ersatzteile finden Sie im Service-Center der Tetra GmbH unter [www.tetra.net](http://www.tetra.net).

# English translation of the German operating instructions

## Preface

These operating instructions describe the commissioning, cleaning and maintenance of the Cascade Globe aquarium, hereafter referred to as the aquarium. Prior to installation and initial use, read through these instructions completely and observe the safety instructions in particular!

Each user must have read and understood the operating instructions in their entirety.

All activities on and with this aquarium may only be carried out as described in the operating instructions.

The warranty expires in the event of damage due to non-observance. The manufacturer accepts no liability for subsequent damage.

These operating instructions form part of the product. Always store them in the vicinity of the product and enclose them if you sell the aquarium or pass it on in any other manner.

## Table of contents

Structural features of these operating instructions .	11
Warning notices and instructions .....	12
Preparing.....	13
Connection and usage .....	15
Changing the filter insert .....	15
Cleaning.....	16
Help in the event of malfunctions.....	17
Storage .....	17
Disposal .....	18
Technical data .....	18
Manufacturer's address .....	18
Warranty.....	18

## Illustration legend

(For Figure A)

No.	Description
1	Illumination switch
2	Cover with LED illumination
3	Illumination arm
4	Pump
5	Pump cover
6	Filter housing
7	Filter insert
8	Filter holder
9	Splash water protection (replacement enclosed)
10	Tank
11	Base plate
12	Mains power cable with Europlug or a country-specific connector, e.g. UK plug
13	Connection for mains power cable

## Structural features of these operating instructions


Various elements in the operating instructions are provided with defined structural features. This enables you to easily ascertain the type of text which this involves:

Standard text,

*Cross references,*

• Lists or

➤ Action steps.

-  Instructions with this symbol contain additional tips.

## Warning notices and instructions

These operating instructions contain the following categories of warning notices and instructions:

### Warning notices

#### DANGER

Notes containing the word DANGER warn of a hazardous situation which leads to fatal or severe injuries.

#### WARNING

Notes containing the word WARNING warn of a hazardous situation which possibly leads to fatal or severe injuries.

#### CAUTION

Notes containing the word CAUTION warn of a situation which leads to slight or moderate injuries.

### Notices regarding material and environmental damage

#### **ATTENTION!**

These notes warn of a situation which leads to material damage or environmental pollution.

### Proper use

The aquarium is intended for indoor use at room temperature only. It is used exclusively for keeping an individual ornamental fish (goldfish or betta).

Proper use also includes the observance of all information contained in these operating instructions, particularly compliance with the warning notices and adherence to the cleaning and maintenance instructions.

Any other use, or any use which exceeds this use, is regarded as improper and may lead to material damage or personal injury and to the expiry of the warranty.

In particular, use of the aquarium is improper if:

- You independently carry out conversions or repair work
- You do not use the aquarium indoors only.

Tetra GmbH accepts no liability for damage which arises as a result of improper use.

### Avoiding electric shocks

- In the following situations, make sure that all electrical devices which are used with the aquarium are disconnected from the mains:
  - Each time before reaching into the water
  - Each time before changing the water
  - Prior to each cleaning or maintenance measure.
- Do not allow children or persons requiring supervision to handle the aquarium unattended. These persons cannot always assess possible hazards correctly.
- Use only earthed 220 V - 240 V ~ 50 Hz sockets for the current supply.
- Make sure that your mains power supply is secured using a universal fault current circuit breaker (FI circuit breaker).
- The mains plug must be freely accessible so that the aquarium can be easily and quickly disconnected from the mains power supply in an emergency.
- In the event of malfunctions or if the device is not used for a long period of time, remove the mains plug from the socket. Pull only on the mains plug.
- Unwind the mains power cable completely. Do not kink or crush the mains power cable.
- Do not touch the mains power cable or mains plug with moist hands.
- Do not use the aquarium if the mains power cable or the illumination are damaged.

- Route the mains power cable so that the cable sags slightly just before reaching the mains socket. The lowest point of the cable must lie below the mains socket. This prevents any water which drips off the cable from entering the mains socket.

## Never repair electrical components yourself

- Electrical work must only be carried out by the manufacturer's customer service or qualified specialist electricians. Otherwise, you endanger yourself and others.

## Avoiding the risk of suffocation

- Do not allow children to play with packaging films.

## Avoiding damage

- Never transport the aquarium when it is filled.
- Only clean the aquarium with soft cloths or sponges (e.g. Tetra EasyWipes).
- For cleaning purposes, use clean water or special cleaning products for aquaria.
- Only connect the aquarium to the mains power supply when the tank is filled with water.

## Installing the device securely

- Install the aquarium on a level, waterproof and stable surface.
- The load-bearing capability of the installation location must be greater than the weight of the aquarium when full. Information on the weight when full can be found in the section entitled *Technical data* from page 18.

## Preparing

### CAUTION

Cuts due to shards of glass.

- Make sure not to break the tank.
- If the tank breaks, remove the shards of glass carefully.

---

### **ATTENTION!**

Damage to the aquarium and glass breakage due to improper unpacking.

- Lift the aquarium with one hand on the base plate.
- Hold the aquarium firmly with your other hand on the illumination arm.

---

### **ATTENTION!**

Damage to the aquarium due to the selection of an unsuitable installation location.

- Make sure that the installation location has the necessary load-bearing capability. Permanent location must be strong enough for at least three times the estimated mass of the filled aquarium. Information on this can be obtained in the section entitled *Technical Data* from page 18
- Make sure that the installation location is flat, level and waterproof.

---

An earthed 220 V - 240 V ~ 50 Hz socket must be situated close to the installation location.

- Remove all parts of the aquarium from the transportation packaging.
- Set the aquarium down at the desired installation location on a level surface with sufficient load-bearing capability.

- Fold up the cover (Fig. A, 2).
- Grip the filter holder (Fig. A, 8) next to the filter housing (Fig. A, 6) using both hands.
- Carefully pull the filter holder, with all attached parts, off upwards from the edge of the tank (Fig. A, 10).
- Remove the packaging from all parts of the aquarium.
- Make sure that the pump (Fig. A, 4) and the pump cover (Fig. A, 5) are securely attached to the filter housing.
- Remove the tank from the base plate.
- Place the tank down with its lower side onto a flat surface.

---

### **ATTENTION!**

Damage to the aquarium due to improper cleaning.

- For cleaning purposes, use only special cleaning products which are suitable for aquaria or clean water.
  - Use only clean water.
  - Use soft cloths or sponges (e.g. Tetra EasyWipes).
- 
- Rinse the tank out with clean, lukewarm tap water.
  - Check whether the tank is leaking.
  - If the tank is leaking, drain the tank and exchange it at your retailer.
  - If the tank is leaktight, drain it.
- i** In the wild, goldfishes and betta live in bodies of water without strong currents. A current is generated in the tank due to the waterfall in the CascadeGlobe aquarium. The effects of the current on the fish can be reduced by the arrangement of the decoration in the tank.
- Distribute the decoration material in the tank so that the waterfall hits the decoration material.

This settles the current caused by the waterfall.

- Fill the tank with gravel and aquatic plants (e.g. Tetra Plantastics) and other waterproof decoration material as desired.
- Remove the packaging from the filter insert.
- Place the tank onto the base plate.
- Insert the filter insert into the filter housing as shown in Figure D.
- Position the splash protection (9) onto the bracket on the filter housing (6) as shown in Figure A.
- Carefully kink the longer end of the splash protection downwards.
- Position the filter holder, with all attached parts, on the upper edge of the tank.
- With both hands next to the filter housing, carefully press the filter holder onto the edge of the tank until the filter holder audibly engages.

---

### **ATTENTION!**

Malfunctions due to a clogged pump.

- Make sure that the pump is positioned where it is free of sand or other filler material.
- 
- Keep e.g. 7 litres of chlorine-free tap water at the ready.
  - Slowly fill the tank until the water level is approx. 2.5 cm (1 inch) below the upper edge.
  - Close the cover.

## Connection and usage

### DANGER

Fatal injury due to electric shock.

- When installing electrical accessories, make sure that the cables are not damaged.
- Check the cables for cuts or notches.
- Do not operate the aquarium if cables are damaged.

### **ATTENTION!**

Damage to the pump due to running dry.

The pump runs as soon as the aquarium is connected to the mains power supply.

- Make sure that the pump never runs dry.
- Only connect the aquarium to the mains power supply when the following conditions are met:

- The pump must be installed in the tank and
- The tank must be filled with water above the pump.
- Make sure that the tank is filled to at least above the pump.
- Insert the mains power cable connector into the socket on the base plate.
- To prevent water from splashing out, make sure that the splash water protection (Fig. A, 9) is installed as shown in the figure and close the cover.
- Make sure that the mains power cable sags before reaching the mains socket.

The lowest point of the cable must lie below the mains socket. This prevents any water which drips off the cable from entering the mains socket.

- Insert the mains plug into a suitable socket.

The pump starts up audibly. The water is pumped through the filter insert and falls back into the tank from the filter housing.

- To switch on the illumination in the cover, set the illumination switch to the "On" position (I).
- To switch off the illumination in the cover, set the illumination switch to the "Off" position (0).

The pump runs as soon as the aquarium is connected to the mains power supply.

- To switch the aquarium off completely, remove the mains plug from the mains socket.

The aquarium is suitable for a small ornamental fish (goldfish or betta).

- Place the fish into the switched-on aquarium.

## Changing the filter insert

### DANGER

Fatal injury due to electric shock.

- Disconnect the aquarium from the mains power supply before cleaning or maintaining the aquarium.
- Never reach into the water when the aquarium is connected to the mains power supply.

### CAUTION

Cuts due to shards of glass.

- Make sure not to break the tank.
- If the tank breaks, remove the shards of glass carefully.

To obtain a water quality which is optimal for fishes, you should exchange the filter insert every three to four weeks.

The filter insert for the EasyCrystal Filter 100 is available from your retailer under the name "EasyCrystal Filter Pack C 100", article number T707063.

- Remove the mains power cable connector (Fig. A, 12) from the socket (Fig. A, 13) on the base plate.
- Fold up the cover (Fig. A, 2).
- Pull the spent filter insert upwards out of the filter housing.
- Unpack the new filter insert.
- Insert the new filter insert into the filter housing as shown in Figure D.
- Close the cover.
- Insert the mains power cable connector (Fig. A, 12) to stop into the socket (Fig. A, 13) in the base plate.

## Cleaning

### **DANGER**

Fatal injury due to electric shock.

- Disconnect the aquarium from the mains power supply before cleaning or maintaining the aquarium.
- Never reach into the water when the aquarium is connected to the mains power supply.

### **CAUTION**

Cuts due to shards of glass.

- Make sure not to break the tank.
- If the tank breaks, remove the shards of glass carefully.

### **ATTENTION!**

Damage to the aquarium due to improper cleaning.

- Do not use hard, pointed or sharp objects.
- Clean the aquarium using a soft cloth or sponge.

### **ATTENTION!**

Poisoning of the tank content due to incorrect cleaning products.

- Do not use any cleaning agents or soap for cleaning.
- Use clean water or special cleaning products for aquaria.

## Cleaning the aquarium

- Remove the mains power cable connector (Fig. A, 12) from the socket (Fig. A, 13) on the base plate.
- Fold up the cover (Fig. A, 2).
- Pull the splash water protection (Fig. A, 9) off from the filter housing.
- Carefully wipe tank soiling off using a cloth.
- Wipe the underside of the cover off with a moistened, lint-free cloth (e.g. Tetra EasyWipes).
- Position the splash protection (Fig. A, 9) with the opening onto the circular bracket on the filter housing (Fig. A, 6).
- Carefully press the splash protection onto the bracket.
- Close the cover.
- Insert the mains power cable connector (Fig. A, 12) to stop into the socket (Fig. A, 13) in the base plate.

If you would like to clean the aquarium thoroughly, the tank must be emptied completely.



## Cleaning the pump

If the pump is clogged due to foreign particles, it must be cleaned. To pull out the pump parts, you require pointed pliers with a maximum of 5 mm-wide jaws.

- Remove the mains power cable connector (Fig. A, 12) from the socket (Fig. A, 13) on the base plate.
- Fold up the cover (Fig. A, 2).
- Grip the filter holder next to the filter housing using both hands.
- Carefully pull the filter holder upwards off the edge of the tank.
- Pull the pump downwards off the filter housing (Fig. C).
- Pull the pump cover (Fig. B, 5) off from the pump housing at the lug (Fig. B, 14).
- Pull the pump impeller cover (Fig. B, 16) off from the pump housing at the lug.
- Pull the pump impeller (Fig. B, 15) out of the pump housing using a pair of pliers.
- Clean the removed pump parts using clean water.
- Press the pump impeller back into the pump housing.
- Place the cover (Fig. B, 16) onto the pump housing.
- Place the pump cover (Fig. B, 15) onto the pump housing.
- Carefully press the pump cover on until it engages audibly.
- Press the pump into the mounting on the filter housing as shown in Figure C.
- Place the filter holder onto the upper edge of the tank.
- With both hands next to the filter housing, carefully press the filter holder on until the filter holder audibly engages.
- Close the cover.
- Insert the mains power cable connector (Fig. A, 12) to stop into the socket (Fig. A, 13) in the base plate.

## Help in the event of malfunctions

Characteristic	Remedy
The illumination does not function	<p>Make sure that the aquarium is correctly connected to the current supply.</p> <p>Switch the light switch to the "On" position.</p> <p>Exchange the mains plug for a new one.</p>
The pump does not run	<p>Make sure that the aquarium is correctly connected to the current supply.</p> <p>Clean the pump.</p> <p>Exchange the mains plug for a new one.</p>

If you are unable to rectify the malfunctions yourself, contact your retailer or Tetra customer service. Contact information can be found in the section entitled *Manufacturer's address* on page 18.

## Storage

- Remove the mains power cable from the socket on the base plate.
- Remove the mains plug from the mains socket.
- Empty the aquarium.
- Clean the tank with clean water.
- Allow all parts of the aquarium to dry in the air.
- Package the aquarium so that it is protected against jolts and moisture.
- Store the aquarium in a dry room.

## Disposal

The environmentally friendly disposal of electronic assemblies, recyclable materials and other parts of the device is regulated by national and regional laws.

- Contact the responsible local authority to obtain precise information on disposal.
- Dispose of all components according to the legal regulations.



## Technical data

Volume	Approx. 6.8 l
Weight when empty	1.5 kg
Weight when filled	Approx. 8.3 kg
Dimensions	Tank diameter: 27.9 cm Base plate diameter: 24.5 cm Height: 32.1 cm (with the cover folded up, approx. 45 cm) Depth (with illumination arm): Approx. 30 cm
Filter insert	EasyCrystal Filter Pack C 100
Voltage	Mains voltage: 220–240 V ~ 50 Hz,  Device voltage: 12 V, 600 mA
Current consumption	4.1 W (pump and illumination switched on) 3.4 W (pump switched on only)

## Manufacturer's address

Tetra GmbH  
Herrenteich 78  
D-49324 Melle  
Germany  
[www.tetra.net](http://www.tetra.net)

## Warranty

Thanks to modern production technology, high-quality components and extremely stringent quality control, we provide a two-year guarantee on the Cascade Globe aquarium's function, calculated from the date of purchase. Please retain your proof of purchase. The following wearing parts are excluded from the warranty:

- Filter inserts
- Illumination
- Pump impeller

The guarantee does not cover improper handling, wearing parts within the framework of normal wear and intervention into the device's technology.

In the event of complaints, please contact your local stockist or Tetra GmbH, Tetra Technik Service Center, Postfach 1580, D-49304 Melle, Germany.

Replacement parts are available from the Tetra GmbH service centre under [www.tetra.net](http://www.tetra.net).

# Traduction française de la notice d'utilisation originale en langue allemande

## Avant-Propos

Cette notice d'utilisation décrit la mise en service, le nettoyage et l'entretien de l'aquarium Cascade Globe, ci-après désigné Aquarium. Avant de procéder à la mise en place et à la première utilisation, veuillez lire intégralement cette notice d'utilisation pour pouvoir bien respecter notamment les consignes de sécurité !

Chaque utilisateur doit avoir lu et compris intégralement cette notice d'utilisation.

Toutes les opérations effectuées sur et avec cet aquarium doivent impérativement être effectuées conformément à la notice d'utilisation.

La garantie s'annule en cas de dommages dus au non-respect des instructions figurant dans cette notice. Le fabricant décline toute responsabilité pour tous dommages consécutifs.

Cette notice d'utilisation fait partie de l'aquarium. Conservez toujours cette notice à proximité de l'aquarium et remettez-la à toute personne à qui vous vendez ou donnez l'aquarium.

## Sommaire

Symboles de cette notice d'utilisation.....	20
Avertissements et remarques .....	20
Préparer .....	22
Brancher et utiliser l'aquarium.....	23
Remplacer la cartouche de filtration.....	24
Nettoyer .....	24
Aide en cas d'anomalies .....	26
Ranger l'aquarium .....	26
Comment jeter l'aquarium lorsqu'il est usagé.....	26
Caractéristiques techniques.....	26
Coordonnées du fabricant .....	27
Garantie .....	27

## Légende des illustrations

(concernant la photo A)

N	Description
1	Bouton de l'éclairage
2	Couvercle avec éclairage LED
3	Bras de l'éclairage
4	Pompe
5	Cache de la pompe
6	Boîtier du filtre
7	Cartouche de filtration
8	Support du filtre
9	Protection contre les projections d'eau (rechange fournie)
10	Boule en verre
11	Socle de base
12	Câble de secteur avec fiche mâle EURO ou fiche mâle spécifique au pays utilisateur, par exemple UK-Plug
13	Prise pour le câble de secteur


## Symboles de cette notice d'utilisation

Certains passages de cette notice d'utilisation sont signalés par des repères. Vous pouvez ainsi facilement reconnaître s'il s'agit :

de texte normal,

*de renvois,*

- d'énumérations ou
- des étapes d'une opération.

 Les indications précédées de ce symbole donnent des astuces supplémentaires.

## Avertissements et remarques

Cette notice d'utilisation comporte différentes catégories d'avertissements et de remarques :

### Avertissements

#### DANGER

Les indications précédées du mot DANGER signalent une situation dangereuse qui provoque de graves blessures ou entraîne la mort.

#### AVERTISSEMENT

Les indications précédées du mot AVERTISSEMENT signalent une situation dangereuse qui peut éventuellement provoquer de graves blessures ou entraîner la mort.

#### PRUDENCE

Les indications précédées du mot PRUDENCE signalent une situation entraînant des blessures légères ou moyennement graves.

## Consignes relatives aux risques de dégâts matériels et de pollution de l'environnement

### ATTENTION !

Ces indications signalent une situation entraînant des dégâts matériels ou une pollution de l'environnement.

### Utilisation conforme

L'aquarium est uniquement destiné à une utilisation dans des locaux fermés à température ambiante. Il est exclusivement destiné à un seul poisson d'agrément (poisson rouge ou betta).

L'utilisation conforme de l'aquarium suppose entre autres de respecter toutes les informations figurant dans cette notice d'utilisation, notamment les mises en garde et les instructions de nettoyage et d'entretien.

Toute autre utilisation ou toute utilisation dépassant ce cadre est considérée non conforme et risque d'entraîner des dégâts matériels, voire des blessures corporelles, et l'annulation de la garantie.

L'utilisation de l'aquarium n'est pas conforme notamment dans les cas suivants :

- Si vous effectuez des transformations ou des réparations arbitraires
- Si vous utilisez l'aquarium à l'extérieur.

La société Tetra GmbH ne pourra nullement être tenue responsable de dommages résultant d'une utilisation non conforme.

### Eviter les électrocutions

- Dans les situations suivantes, assurez-vous que tous les appareils électriques utilisés avec l'aquarium sont débranchés.
  - avant de procéder à toute intervention dans l'eau
  - avant de changer l'eau
  - avant toute opération de nettoyage ou d'entretien.

- Ne laissez pas les enfants et les personnes nécessitant une surveillance toucher à l'aquarium. Les enfants et ces personnes déficientes ne sont pas toujours aptes à évaluer correctement les éventuels dangers.
- Pour l'alimentation électrique, utilisez uniquement des prises de courant reliées à la terre de 220 V - 240 V ~ 50 Hz.
- Assurez-vous que votre réseau électrique est protégé par un disjoncteur différentiel tous-courants (disjoncteur FI).
- La prise mâle de secteur doit être aisément accessible pour que vous puissiez débrancher l'aquarium du secteur facilement et rapidement en cas d'urgence.
- Débranchez la prise mâle de la prise femelle de courant en cas d'anomalies ou si vous n'utilisez pas l'aquarium pendant une période prolongée. Débranchez impérativement en tenant la prise mâle et non le câble.
- Déroulez complètement le câble de secteur. Veillez à ne pas plier ni écraser le câble de secteur.
- Ne touchez pas le câble de secteur ni la prise mâle de secteur si vous avez les mains mouillées.
- N'utilisez pas l'aquarium si le câble de secteur ou l'éclairage est abîmé.
- Posez le câble de secteur de sorte que le câble ait de la souplesse devant la prise de courant du secteur. Le point le plus bas du câble doit être au-dessous de la prise de courant. Ce qui empêche toute éventuelle goutte d'eau sur le câble de parvenir dans la prise de courant du secteur.

## **Ne jamais réparer soi-même les composants électriques**

- Les interventions électriques doivent être effectuées uniquement par le service clients du fabricant ou par un électricien professionnel qualifié. Dans le cas contraire, vous vous exposez à des dangers.

## **Eviter tout risque d'étouffement**

- Ne laissez pas des enfants jouer avec les films d'emballage.

## **Eviter les dégâts matériels**

- Ne transportez jamais l'aquarium lorsqu'il est plein.
- Nettoyez l'aquarium uniquement avec un chiffon doux ou une éponge (par exemple Tetra EasyWipes).
- Pour le nettoyage, utilisez de l'eau claire ou un produit nettoyant spécial pour les aquariums.
- Branchez l'aquarium sur le secteur uniquement si le bassin est rempli d'eau.

## **Positionner correctement l'aquarium**

- Posez l'aquarium sur une surface plane, stable et qui ne craint pas l'eau.
- L'emplacement doit pouvoir supporter un poids supérieur à celui de l'aquarium rempli. Vous trouverez des informations sur le poids de l'aquarium rempli dans le paragraphe *Caractéristiques techniques* à partir de la page 26.

## Préparer

### PRUDENCE

Risque de coupures avec des bris de verre.

- Veillez à ne pas casser la boule.
- Si toutefois vous cassez la boule, jetez les bris de verre minutieusement.

### **ATTENTION !**

Risque de détérioration de l'aquarium et de casse du verre si vous déballez incorrectement votre aquarium.

- Soulevez l'aquarium impérativement en tenant le socle de base avec une main.
- Maintenez fermement l'aquarium à 2 mains au niveau du bras d'éclairage.

### **ATTENTION !**

Risque de détérioration de l'aquarium si son emplacement définitif est mal choisi.

- Assurez-vous que l'emplacement est résistant à la charge. L'emplacement doit pouvoir supporter trois fois le poids de l'aquarium rempli. Vous trouverez des informations à ce sujet dans le paragraphe *Caractéristiques techniques* à partir de la page 26.
- Assurez-vous que l'emplacement est plan, horizontal et ne craint pas l'eau.

Il faut une prise de courant 220 V - 240 V ~ 50 Hz raccordée à la terre à proximité du lieu d'installation.


- Retirez toutes les parties de l'aquarium de leur emballage de transport.
- Posez l'aquarium à l'endroit souhaité sur une surface plane pouvant supporter un poids suffisant.

- Relevez le couvercle (illustr. A, 2).
- Prenez le support du filtre (illustr. A, 8) à deux mains à côté du boîtier du filtre (illustr. A, 6).
- Retirez le support du filtre avec toutes les pièces montées avec prudence vers le haut depuis le rebord de la boule (illustr. A, 10).
- Retirez l'emballage de toutes les pièces de l'aquarium.
- Assurez-vous que la pompe (illustr. A, 4) et le cache de la pompe (illustr. A, 5) sont fermement fixés sur le boîtier du filtre.
- Retirez la boule du socle de base.
- Posez la boule avec sa face inférieure sur une surface plane.

### **ATTENTION !**

Risque de détérioration de l'aquarium en cas de nettoyage incorrect.

- Pour le nettoyage, utilisez uniquement un produit nettoyant spécial pour les aquariums ou de l'eau claire.
  - Utilisez impérativement de l'eau propre.
  - Utilisez un chiffon doux ou une éponge (par exemple Tetra EasyWipes).
- 
- Rincez la boule avec de l'eau du robinet claire et tiède.
  - Vérifiez que la boule est étanche.
  - Si la boule n'est pas étanche, videz-la et échangez-la auprès de votre revendeur.
  - Si la boule est étanche, videz la boule.

 En milieu naturels, les poissons rouges et les bettas vivent dans des cours d'eau sans courant fort. La cascade de l'aquarium Cascade Globe génère un courant dans la boule. Vous pouvez réduire les effets du courant sur le poisson en disposant une décoration dans la boule.

- Répartissez le matériel de décoration dans la boule de telle sorte que la cascade tombe sur ce matériel de décoration.

Ceci limitera le courant de la cascade.

- Remplissez la boule comme vous le souhaitez, avec du gravier, des plantes (par exemple Tetra Plantastics) et autres décorations aquatiques.
- Retirez l'emballage de la cartouche de filtration.
- Posez la boule sur le socle de base.
- Placez la cartouche de filtration dans le boîtier du filtre conformément à l'illustration D.
- Placez la protection contre les projections d'eau (9) sur le support du boîtier du filtre (6) conformément à l'illustration A.
- Pliez délicatement vers le bas l'extrémité la plus longue de la protection contre les projections d'eau.
- Placez le support du filtre avec toutes les pièces montées sur le rebord supérieur de la boule.
- Enfoncez délicatement le support du filtre avec les deux mains à côté du boîtier du filtre sur le rebord de la boule jusqu'à que le support du filtre s'enclenche en émettant un petit bruit.

### **ATTENTION !**

Dysfonctionnements en cas de pompe obturée.

- Assurez-vous que la pompe ne comporte de sable ni d'autre matériau de remplissage.

- Préparez environ 7 litres d'eau conditionnée avec AquaSafe.
- Remplissez la boule lentement jusqu'à 2,5 cm (1 pouce) au-dessous du rebord supérieur.
- Fermez le couvercle.

## **Brancher et utiliser l'aquarium**

### **⚠ DANGER**

Danger de mort par électrocution.

- Lorsque vous installez les appareils électriques, assurez-vous que les câbles ne sont pas abîmés.
- Vérifiez que les câbles ne sont pas coupés ni entaillés.
- Ne mettez pas l'aquarium en service si des câbles sont abîmés.

### **ATTENTION !**

La pompe risque de s'abîmer si elle tourne à sec.

Dès que l'aquarium est branché sur le secteur, la pompe tourne.

- Veillez à ce que la pompe ne fonctionne jamais à sec.
- Branchez l'aquarium sur le secteur uniquement si les conditions suivantes sont remplies :

- la pompe doit être installée dans la boule et
- la boule doit être remplie d'eau jusqu'à recouvrir la pompe.
- Assurez-vous que le niveau de l'eau de la boule est au moins au-dessus de la pompe.
- Branchez la prise mâle du câble de secteur jusqu'à la butée dans la prise du socle de base.
- Pour éviter les projections d'eau, assurez-vous que la protection contre les projections d'eau (illustr. A, 9) est installée conformément à l'illustration et fermez le couvercle.
- Assurez-vous le câble de secteur a de la souplesse devant la prise de courant du secteur.

Le point le plus bas du câble doit être au-dessous de la prise de courant du secteur. Ce qui empêche toute éventuelle goutte d'eau sur le câble de parvenir dans la prise de courant.

- Branchez la prise mâle de secteur sur une prise femelle adaptée.

La pompe fait du bruit en fonctionnant. L'eau est pompée au travers de la cartouche filtrante et retourne dans la boule depuis le boîtier du filtre.

- Pour allumer l'éclairage dans le couvercle, mettez le bouton d'éclairage sur la position „On“ (I).
- Pour éteindre l'éclairage dans le couvercle, mettez le bouton d'éclairage sur la position „Off“ (II).

La pompe fonctionne dès que l'aquarium est branché sur le secteur.

- Pour éteindre complètement l'aquarium, débranchez la prise mâle de la prise de courant de secteur.

L'aquarium est conçu pour un petit poisson d'agrément (poisson rouge ou betta).

- Mettez le poisson dans l'aquarium allumé.

## Remplacer la cartouche de filtration

### DANGER

Danger de mort par électrocution.

- Débranchez l'aquarium du secteur avant de nettoyer ou de procéder à l'entretien de l'aquarium.
- N'intervenez jamais dans l'eau lorsque l'aquarium est branché sur le secteur.

### PRUDENCE

Risque de coupures avec des bris de verre.

- Veillez à ne pas casser la boule.
- Si toutefois vous cassez la boule, jetez les bris de verre minutieusement.

Pour obtenir une qualité d'eau optimale pour les poissons, vous devez changer la cartouche filtrante toutes les 3 à 4 semaines.

La cartouche de filtration du filtre EasyCrystal 100 est vendue dans le commerce sous le nom de „EasyCrystal Filter Pack C 100“ numéro de référence T707063.

- Débranchez la prise mâle (illustr. A, 12) du câble de la prise (illustr. A, 13) située sur le socle.
- Relevez le couvercle (illustr. A, 2).
- Retirez du boîtier du filtre la cartouche de filtration usagée par le haut.
- Déballez la nouvelle cartouche de filtration.
- Placez la nouvelle cartouche de filtration dans le boîtier du filtre conformément à l'illustration D.
- Fermez le couvercle.
- Branchez la prise mâle (illustr. A, 12) du câble jusqu'à la butée dans la prise (illustr. A, 13) sur le socle.

## Nettoyer

### DANGER

Danger de mort par électrocution.

- Débranchez l'aquarium du secteur avant de nettoyer ou de procéder à l'entretien de l'aquarium.
- N'intervenez jamais dans l'eau lorsque l'aquarium est branché sur le secteur.

### PRUDENCE

Risque de coupures avec des bris de verre.

- Veillez à ne pas casser la boule.
- Si toutefois vous cassez la boule, jetez les bris de verre minutieusement.

### **ATTENTION !**

Risque de détérioration de l'aquarium en cas de nettoyage inadapté.

- N'utilisez pas d'objets durs, pointus ou coupants.
- Nettoyez l'aquarium avec un chiffon doux ou une éponge.



**ATTENTION !**

Risque de pollution de l'eau du bassin en cas d'utilisation d'un mauvais produit nettoyant.

- Pour nettoyer, n'utilisez pas de produits nettoyants ordinaires, ni de savons.
- Utilisez de l'eau claire ou un produit nettoyant spécial pour les aquariums.

**Nettoyez l'aquarium**

- Débranchez la prise mâle (illustr. A, 12) du câble de la prise (illustr. A, 13) située sur le socle.
- Relevez le couvercle (illustr. A, 2).
- Retirez du boîtier du filtre la protection contre les projections d'eau (illustr. A, 9).
- Essuyez délicatement avec un chiffon les impuretés de la boule.
- Essuyez le dessous du couvercle avec un chiffon humide qui ne peluche pas (par exemple Tetra EasyWipes).
- Mettez en place la protection contre les projections d'eau (illustr. A, 9) avec l'ouverture sur la fixation en forme de cercle sur le boîtier du filtre (illustr. A, 6).
- Enfoncez délicatement la protection contre les projections d'eau sur la fixation.
- Fermez le couvercle.
- Branchez la prise mâle (illustr. A, 12) du câble jusqu'à la butée dans la prise (illustr. A, 13) sur le socle.

Si vous souhaitez nettoyer à fond l'aquarium, vous devez complètement vider la boule.

**Nettoyer la pompe**

Si la pompe est obturée par des corps étrangers, vous devez la nettoyer. Pour retirer les différentes parties de la pompe, il vous faut une pince à bouts pointus d'une largeur de 5 mm maximum.

- Débranchez la prise mâle (illustr. A, 12) du câble de la prise (illustr. A, 13) située sur le socle.
- Relevez le couvercle (illustr. A, 2).
- Prenez le support du filtre à deux mains à côté du boîtier du filtre.
- Retirez délicatement du rebord de la boule le support du filtre par le haut.
- Retirez la pompe du boîtier du filtre vers le bas (illustr. C).
- Retirez le cache de la pompe (illustr. B, 5) à l'extrémité du boîtier de la pompe (illustr. B, 14).
- Retirez la protection de la turbine de la pompe (illustr. B, 16) à l'extrémité du boîtier de la pompe.
- Tirez à l'aide d'une pince la turbine de la pompe (illustr. B, 15) du boîtier de la pompe.
- Nettoyez à l'eau claire les différentes parties de la pompe démontées.
- Remettez la turbine de la pompe dans le boîtier de la pompe.
- Mettez la protection (illustr. B, 16) sur le boîtier de la pompe.
- Mettez le cache de la pompe (illustr. B, 15) sur le boîtier de la pompe.
- Enfoncez délicatement le cache de la pompe jusqu'à ce que celui-ci s'enclenche en émettant un petit bruit.
- Enfoncez la pompe dans la fixation sur le boîtier du filtre conformément à l'illustration C.
- Placez le support du filtre sur le rebord supérieur de la boule.
- Enfoncez délicatement le support du filtre avec les deux mains à côté du boîtier du filtre jusqu'à ce que le support du filtre s'enclenche en émettant un petit bruit.
- Fermez le couvercle.
- Branchez la prise mâle (illustr. A, 12) du câble jusqu'à la butée dans la prise (illustr. A, 13) sur le socle.

## Aide en cas d'anomalies

Descriptif	Solution
L'éclairage ne fonctionne pas	<p>Assurez-vous que l'aquarium est correctement branché sur l'alimentation électrique.</p> <p>Mettez le bouton d'éclairage sur la position „On“.</p> <p>Remplacez la prise mâle contre une neuve.</p>
La pompe ne fonctionne pas.	<p>Assurez-vous que l'aquarium est correctement branché sur l'alimentation électrique.</p> <p>Nettoyez la pompe.</p> <p>Remplacez la prise mâle contre une neuve.</p>

Si vous ne pouvez pas résoudre les problèmes vous-même, adressez-vous à votre revendeur ou au service clients Tetra. Vous trouverez les coordonnées dans le paragraphe *Coordonnées du fabricant* page 27.

## Ranger l'aquarium

- Débranchez le câble de la prise sur le socle de base.
- Débranchez la prise mâle de secteur de la prise de courant du secteur.
- Videz l'aquarium.
- Nettoyez la boule avec de l'eau claire.
- Faites sécher à l'air toutes les parties de l'aquarium.
- Emballez l'aquarium de façon à le protéger contre les chocs et l'humidité.
- Rangez l'aquarium dans un local sec.

## Comment jeter l'aquarium lorsqu'il est usagé

L'élimination respectueuse de l'environnement des composants électroniques, des matières recyclables et autres composants de l'appareil est réglementée par des lois nationales et régionales.

- Renseignez-vous auprès de votre mairie pour obtenir des renseignements précis sur l'élimination des déchets.
- Jetez tous les composants électroniques conformément à la législation.



## Caractéristiques techniques

Volume	env. 6,8 l
Poids à vide	1,5 kg
Poids de l'aquarium rempli	env. 8,3 kg
Dimensions	<p>Diamètre de la boule : 27,9 cm</p> <p>Diamètre du socle de base : 24,5 cm</p> <p>Hauteur : 32,1 cm (avec couvercle ouvert env. 45 cm)</p> <p>Profondeur (avec bras d'éclairage) : env. 30 cm</p>
Cartouche de filtration	EasyCrystal Filter Pack C 100
Tension	<p>Tension du secteur : 220–240 V ~ 50 Hz,</p> <p>Tension de l'appareil : 12 V, 600 mA</p>
Consommation de courant	<p>4,1 W (pompe et éclairage allumés)</p> <p>3,4 W (uniquement la pompe allumée)</p>

## Coordonnées du fabricant

Tetra GmbH  
Herrenteich 78  
D-49324 Melle  
Allemagne  
[www.tetra.net](http://www.tetra.net)

## Garantie

Grâce à des techniques de fabrication modernes, aux composants de haute qualité et à un contrôle qualité extrêmement strict, nous accordons une garantie de deux ans à compter de la date d'achat sur le fonctionnement de l'aquarium Cascade Globe. Veuillez conserver le ticket de caisse. Les pièces d'usure suivantes sont exclues de la garantie :

- Cartouches de filtration
- Eclairage
- Turbine de la pompe

La garantie ne s'exerce pas en cas de mauvaise manipulation, ni en cas d'intervention dans la partie technique de l'aquarium, ni sur les pièces d'usure dans le cadre d'une usure normale.

En cas de réclamations, veuillez vous adresser à votre revendeur ou à la société Tetra GmbH, Tetra Service Center, Postfach 1580, D-49304 Melle, Allemagne.



Vous trouverez les pièces de rechange auprès du Service-Center de Tetra GmbH sur le site [www.tetra.net](http://www.tetra.net).

# Nederlandse vertaling van de Duitse originele gebruiksaanwijzing

## Voorwoord

Deze gebruiksaanwijzing beschrijft de ingebruikname, de reiniging en het onderhoud van het Cascade Globe-aquarium, hierna kort aquarium genoemd. Lees vóór het plaatsen en het eerste gebruik deze gebruiksaanwijzing volledig door en neem vooral de veiligheidsinstructies strikt in acht!

Iedere gebruiker moet deze gebruiksaanwijzing volledig gelezen en begrepen hebben.

Alle werkzaamheden aan en met dit aquarium mogen alleen worden uitgevoerd in de omvang die in deze gebruiksaanwijzing beschreven staat.

In geval van schade door negeren van de aanwijzingen komt de garantie te vervallen. De fabrikant is niet aansprakelijk voor vervolgschade.

Deze gebruiksaanwijzing is bestanddeel van het aquarium. Bewaar de gebruiksaanwijzing altijd in de buurt van het aquarium en geef ze door als u het aquarium verkoopt of anderszins aan derden doorgeeft.

## Inhoudsopgave

Vormgevingskenmerken in deze handleiding .....	28
Waarschuwingen en opmerkingen .....	29
Vorbereiden .....	30
Aansluiten en bedienen .....	31
Filterinzet vervangen .....	32
Reinigen .....	33
Storingen verhelpen .....	34
Opbergen .....	34
Afvalverwijdering .....	35
Technische gegevens .....	35
Adres fabrikant .....	35
Garantie .....	35

## Legenda

(bij afbeelding A)

Nr.	Beschrijving
1	Verlichtingsschakelaar
2	Deksel met ledverlichting
3	Verlichtingsarm
4	Pomp
5	Pompafdekking
6	Filterhuis
7	Filterinzet
8	Filterhouder
9	Spatwaterbescherming (vervanging bijgeleverd)
10	Bekken
11	Bodemplaat
12	Netkabel met eurostekker of een landspecifieke stekker, bijv. UK-plug
13	Aansluiting voor netkabel


## Vormgevingskenmerken in deze handleiding

Verschillende elementen in de gebruiksaanwijzing zijn voorzien van vastgelegde vormgevingskenmerken. Zo kunt u eenvoudig vaststellen of het gaat om:

normale tekst,

*verwijzingen*,

- opsommingen of
- arbeidsstappen.

 Teksten met dit symbool bevatten aanvullende tips.

## Waarschuwingen en opmerkingen

In de gebruiksaanwijzing vindt u de volgende waarschuwings- en aanwijzingscategorieën:

### Waarschuwingen

#### GEVAAR

Instructies met het woord GEVAAR waarschuwen voor een gevaarlijke situatie die de dood of zware verwondingen tot gevolg heeft.

#### WAARSCHUWING

Instructies met het woord WAARSCHUWING waarschuwen voor een gevaarlijke situatie die mogelijkwijs de dood of zware verwondingen tot gevolg heeft.

#### VOORZICHTIG

Instructies met het woord VOORZICHTIG waarschuwen voor een situatie die lichte of middelzware verwondingen tot gevolg heeft.

### Waarschuwingen voor materiële en milieuschade

#### **OPGELET!**

Deze instructies waarschuwen voor een situatie die tot materiële of milieuschade leidt.

### Doelmatig gebruik

Het aquarium is uitsluitend goedgekeurd voor gebruik in gesloten ruimten bij kamertemperatuur. Het is uitsluitend bedoeld voor het houden van een enkele siervis (goudvis of betta).

Het doelmatige gebruik omvat ook de inachtneming van alle informatie in deze handleiding, in het bijzonder de inachtneming van de waarschuwingen

en het opvolgen van de reinigings- en onderhoudsinstructies.

Ieder ander of verderstrekkend gebruik geldt als ondoelmatig, kan materiële schade en zelfs persoonlijk letsel tot gevolg hebben en leidt tot vervallen van het recht op garantieverlening.

Het gebruik van het aquarium is vooral ondoelmatig als:

- u eigenmachtig ombouw- of reparatiewerkzaamheden aan het aquarium uitvoert
- u het aquarium buiten gesloten ruimten gebruikt.

De firma Tetra GmbH is niet aansprakelijk voor schade die ontstaat door ondoelmatig gebruik.

### Elektrische schokken vermijden

- Controleer in de volgende situaties dat de stroomvoorziening naar alle in combinatie met het aquarium gebruikte elektrische apparaten onderbroken is:
  - voordat u in het water grijpt
  - voor iedere vervanging van het water
  - voor alle reinigings- en onderhoudswerkzaamheden.
- Laat kinderen en toezicht behoevende personen nooit zonder toezicht omgaan met het aquarium. Deze personen kunnen mogelijke gevaren niet altijd correct inschatten.
- Gebruik voor de stroomvoorziening alleen geaarde 220 V - 240 V ~ 50 Hz contactdozen.
- Controleer of het stroomnet beveiligd is door middel van een voor alle stroomsoorten geschikte lekstroomschakelaar (FI-schakelaar).
- De netstekker moet vrij toegankelijk zijn, zodat het apparaat in noodgevallen eenvoudig en snel van het stroomnet kan worden gescheiden.
- Trek in geval van storingen of als u het aquarium gedurende een langere periode niet gebruikt, de netstekker uit de contactdoos. Trek daarbij alleen aan de netstekker.

- Rol de netkabel volledig af. De netkabel mag niet worden geknikt of ingeklemd.
- Raak noch de netkabel noch de netstekker met vochtige handen aan.
- Gebruik het aquarium niet als de netkabel of de verlichting beschadigd is.
- Leg de netkabel zodanig dat deze vanaf de contactdoos iets doorhangt. Het diepste punt van de kabel moet onder het niveau van de contactdoos liggen. Zo kan eventueel langs de kabel afdruiwend water niet in de contactdoos terecht komen.

## Elektrische onderdelen nooit zelf repareren

- Werkzaamheden aan de elektrische onderdelen mogen alleen worden uitgevoerd door de technische dienst van de fabrikant of door gekwalificeerde elektromonteurs. In het andere geval brengt u uzelf en anderen in gevaar.

## Gevaar voor verstikking vermijden

- Laat kinderen niet met de verpakkingsfolie spelen.

## Schade vermijden

- Transporteer het aquarium nooit als het gevuld is.
- Reinig het aquarium alleen met zachte doeken of sponzen (bijv. Tetra EasyWipes).
- Gebruik voor het reinigen schoon water of een speciaal reinigingsmiddel voor aquariums.
- Sluit het aquarium alleen aan op het stroomnet als het met water gevuld is.

## Het aquarium veilig plaatsen

- Plaats het aquarium op een vlakke, watervaste en stabiele ondergrond.
- Het draagvermogen van de ondergrond moet groter zijn dan het vulgewicht van het aquarium. Voor informatie over over vulgewicht verwijzen wij naar het hoofdstuk *Technische gegevens* vanaf pagina 35.

## Vorbereiden

### ⚠ VOORZICHTIG

Snijwonden door glasscherven.

- Let op dat u het aquariumglas niet breekt.
- Als het aquariumglas breekt, dient u de glasscherven voorzichtig te verwijderen.

### **OPGELET!**

Schade aan het aquarium en gevaar voor glasbreuk door ondeskundig uitpakken.

- Til het aquarium met een hand op bij de bodemplaat.
- Houd het aquarium met de andere hand vast aan de verlichtingsarm.

### **OPGELET!**

Schade aan het aquarium door de keuze van een ongeschikte plaats.

- Controleer of de gewenste plaats over voldoende draagvermogen beschikt. Het draagvermogen moet voldoende zijn om het drievoudige gewicht van het gevulde aquarium te kunnen dragen. Informatie hierover vindt u in het hoofdstuk *Technische gegevens* vanaf pagina 35
- Controleer of de plaats voor het aquarium vlak, horizontaal en watervast is.

In de omgeving van de standplaats moet een gearde 220 V - 240 V ~ 50 Hz contactdoos geïnstalleerd zijn.

- Verwijder alle onderdelen van het aquarium uit de verpakking.
- Plaats het aquarium op de gewenste plek op een vlakke, afdoende draagkrachtige ondergrond.

- Klap het deksel (afb. A, 2) open.
- Grijp de filterhouder (afb. A, 8) met beide handen beet naast het filterhuis (afb. A, 6).
- Trek de filterhouder met alle aangebouwde onderdelen voorzichtig naar boven van de rand van het aquarium (afb. A, 10).
- Verwijder de verpakking van alle aquariumonderdelen.
- Controleer of de pomp (afb. A, 4) en de pompafdekking (afb. A, 5) veilig aan het filterhuis bevestigd zijn..
- Neem het aquarium van de bodemplaat.
- Plaats het aquarium met de onderzijde op een vlakke ondergrond.

---

### **OPGELET!**

Schade aan het aquarium door ondeskundige reiniging.

- Gebruik voor de reiniging alleen speciaal voor aquariums geschikte reinigingsmiddelen of schoon water.
- Gebruik alleen schoon water.
- Gebruik zachte doeken of sponzen (bijv. Tetra EasyWipes).

- 
- Spoel het aquarium uit met helder, handwarm leidingwater.
  - Controleer of het aquarium dicht is.
  - Als het aquarium lekt, leegt u het en ruilt het vervolgens om bij de handelaar.
  - Leeg het aquarium als u hebt vastgesteld dat het dicht is.

**i** Goudvissen en betta's leven in de natuur in water zonder sterke stroming. De waterval van het CascadeGlobe-aquarium genereert een stroming. U kunt de uitwerkingen van de stroming op de vis verminderen door de decoratie in het aquarium anders te plaatsen.

- Verdeel het decoratiemateriaal zodanig in het aquarium dat het water op het decoratiemateriaal valt.

Zo wordt de stroming van het water verminderd.

- Vul het aquarium vervolgens met kiezels en waterplanten (bijv. Tetra Plantastics) en ander waterbestendig decoratiemateriaal.
- Verwijder de verpakking van de filterinzet.
- Plaats het aquarium op de bodemplaat.
- Plaats de filterinzet in het filterhuis zoals op afbeelding D is weergegeven.
- Plaats de spatwaterbescherming (9) met de opening op de houder aan het filterhuis (6).
- Knik het andere uiteinde van de spatwaterbescherming voorzichtig omlaag.
- Plaats de filterhouder met alle aangebouwde onderdelen op de bovenkant van het aquarium.
- Druk de filterhouder met beide handen naast het filterhuis voorzichtig op de rand van het aquarium totdat de filterhouder hoorbaar vastklikt.

---

### **OPGELET!**

Functiestoringen door verstopte pomp.

- Controleer of de pomp vrij van zand of ander vulmateriaal geplaatst is.

- 
- Zet ca. 7 liter chloorvrij leidingwater klaar.
  - Vul het aquarium langzaam tot ca. 2,5 cm (1 inch) onder de bovenkant.
  - Sluit het deksel.

---

## **Aansluiten en bedienen**

### **⚠ GEVAAR**

Levensgevaar door elektrische schokken.

- Controleer bij de montage van elektrisch toebehoren dat geen leidingen worden beschadigd.
  - Controleer de leidingen op sneden en inkervingen.
  - Neem het aquarium niet in gebruik als leidingen beschadigd zijn.
-

## **OPGELET!**

Schade aan de pomp door droogloop.

De pomp loopt, zodra het aquarium met het stroomnet verbonden is.

- Controleer dat de pomp nooit droogloopt.
- Verbind het aquarium alleen met het stroomnet als aan de volgende voorwaarden is voldaan:

- de pomp moet in het aquarium gemonteerd en
- het aquarium moet tot boven de pomp met water gevuld zijn.

- Controleer of het aquarium tot minstens boven de pomp gevuld is.
- Steek de stekker van de verbindingkabel tot aan de aanslag in de aansluiting aan de bodemplaat.
- Om wegsprengen van het water te vermijden, moet u controleren of de spatwaterbescherming (afb. A, 9) zoals op de afbeelding gemonteerd en het deksel gesloten is.
- Controleer dat de netkabel voor de contactdoos iets doorhangt.

Het diepste punt van de kabel moet onder het niveau van de contactdoos liggen. Zo kan eventueel langs de kabel afdruipend water niet in de contactdoos terecht komen.

- Steek de netstekker in een geschikte contactdoos.

De pomp start hoorbaar. Het water wordt door een filterinzet gepompt en stroomt vanuit het filterhuis terug in het aquarium.

- Voor het inschakelen van de verlichting in het deksel zet u de verlichtingsschakelaar op 'Aan' (I).
- Voor het uitschakelen van de verlichting in het deksel zet u de verlichtingsschakelaar op 'Uit' (0).

De pomp loopt zo lang het aquarium met het stroomnet verbonden is.

- Trek de netstekker uit de contactdoos om het aquarium helemaal uit te schakelen.

Het aquarium is geschikt voor een kleine siervis (goudvis of betta).

- Zet de vis uit in het ingeschakelde aquarium.

## **Filterinzet vervangen**

### **GEVAAR**

Levensgevaar door elektrische schokken.

- Onderbreek de stroomtoevoer naar het aquarium voordat u het reinigt of onderhoudt.
- Grijp nooit in het water als het aquarium op het stroomnet is aangesloten.

### **VOORZICHTIG**

Snijwonden door glasscherven.

- Let op dat u het aquariumglas niet breekt.
- Als het aquariumglas breekt, dient u de glasscherven voorzichtig te verwijderen.

Voor een optimale waterkwaliteit voor uw vissen moet u de filterinzet om de drie tot vier weken vervangen.

De filterinzet voor de EasyCrystal Filter 100 is in de handel verkrijgbaar onder de naam 'EasyCrystal Filter Pack C 100' met artikelnummer T707063.

- Trek de stekker (afb. A, 12) van de netkabel uit de aansluiting (afb. A, 13) van de bodemplaat.
- Klap het deksel (afb. A, 2) open.
- Trek de verbruikte filterpack naar boven uit het filterhuis.
- Pak de nieuwe filterpack uit.
- Plaats de nieuwe filterpack in het filterhuis zoals op afbeelding D is weergegeven.
- Sluit het deksel.
- Steek de stekker (afb. A, 12) van de netkabel tot aan de aanslag in de aansluiting (afb. A, 13) van de bodemplaat.



## Reinigen

### **GEVAAR**

Levensgevaar door elektrische schokken.

- Onderbreek de stroomtoevoer naar het aquarium voordat u het reinigt of onderhoudt.
- Griep nooit in het water als het aquarium op het stroomnet is aangesloten.

### **VOORZICHTIG**

Snijwonden door glasscherven.

- Let op dat u het aquariumglas niet breekt.
- Als het aquariumglas breekt, dient u de glasscherven voorzichtig te verwijderen.

### **OPGELET!**

Schade aan het aquarium door ondeskundige reiniging.

- Gebruik geen harde, spitse of scherpe voorwerpen.
- Reinig het aquarium alleen met een zachte doek of spons.

### **OPGELET!**

Vergiftiging van het aquarium door verkeerde reinigingsmiddelen.

- Gebruik voor de reiniging géén reinigingsmiddelen of zeep.
- Gebruik schoon water of een speciaal reinigingsmiddel voor aquariums.

## Aquarium reinigen

- Trek de stekker (afb. A, 12) van de netkabel uit de aansluiting (afb. A, 13) van de bodemplaat.
- Klap het deksel (afb. A, 2) open.
- Trek de spatwaterbescherming (afb. A, 9) van het filterhuis.

- Veeg verontreinigingen aan het aquarium voorzichtig weg met een doek.
- Reinig de onderzijde van het deksel met een vochtige, pluisvrije doek (bijv. Tetra EasyWipes).
- Plaats de spatwaterbescherming (afb. A, 9) met de opening op de cirkelvormige houder aan het filterhuis (afb. A, 6).
- Druk de spatwaterbescherming voorzichtig op de houder.
- Sluit het deksel.
- Steek de stekker (afb. A, 12) van de netkabel tot aan de aanslag in de aansluiting (afb. A, 13) van de bodemplaat.

Voor een grondige reiniging moet u het aquarium helemaal legen.

## Pomp reinigen

Als de pomp door vreemde voorwerpen verstopt is, moet u hem reinigen. Voor het uittrekken van de pompdelen hebt u een spitse tang nodig met maximaal 5 mm brede bek.

- Trek de stekker (afb. A, 12) van de netkabel uit de aansluiting (afb. A, 13) van de bodemplaat.
- Klap het deksel (afb. A, 2) open.
- Neem de filterhouder met beide handen beet naast het filterhuis.
- Trek de filterhouder voorzichtig naar boven van de aquariumrand.
- Trek de pomp naar beneden van het filterhuis (afb. C).
- Trek de pompafdekking (afb. B, 5) aan de nok weg van het filterhuis (afb. B, 14).
- Trek de afdekking van het rotor set (afb. B, 16) aan de nok weg van het pomphuis.
- Trek het rotor set (afb. B, 15) met een tang uit het pomphuis.
- Reinig de uitgebouwde pompdelen met helder water.
- Druk het rotor set weer in het pomphuis.
- Plaats de afdekking (afb. B, 16) op het pomphuis.

- Plaats de pompafdekking (afb. B, 15) op het pomphuis.
- Druk de pompafdekking voorzichtig aan totdat deze hoorbaar vastklikt.
- Druk de pomp zoals op afb. C in de bevestiging aan het filterhuis.
- Plaats de filterhouder op de bovenkant van het aquarium.
- Druk de filterhouder met beide handen naast het filterhuis voorzichtig aan totdat de filterhouder hoorbaar vastklikt.
- Sluit het deksel.
- Steek de stekker (afb. A, 12) van de netkabel tot aan de aanslag in de aansluiting (afb. A, 13) van de bodemplaat.

## Storingen verhelpen

Kenmerk	Oplossing
De verlichting werkt niet.	<p>Controleer of het aquarium correct op de stroomvoorzorging is aangesloten.</p> <p>Schuif de verlichtingsschakelaar naar 'Aan'.</p> <p>Vervang de netstekker door een nieuwe.</p>
De pomp loopt niet	<p>Controleer of het aquarium correct op de stroomvoorzorging is aangesloten.</p> <p>Reinig de pomp.</p> <p>Vervang de netstekker door een nieuwe.</p>

Neem contact op met uw speciaalzaak of met de klantenservice van Tetra als u storingen niet zelf kunt verhelpen. Voor de contactinformatie verwijzen wij naar het hoofdstuk *Adres fabrikant* op pagina 35.

## Opbergen

- Trek de verbindingkabel uit de aansluiting aan de bodemplaat.
- Trek de netstekker uit de contactdoos.
- Leeg het aquarium.
- Reinig het aquarium met helder water.
- Laat alle onderdelen van het aquarium aan de lucht drogen.
- Verpak het aquarium beschermd tegen stoten en vocht.
- Bewaar het aquarium alléén in een droge ruimte.

## Afvalverwijdering

De milieuvriendelijke afvoer van elektronische modules, recyclebare materialen en andere aquariumonderdelen wordt geregeld door nationale en regionale wetgeving.

- Neem contact op met uw plaatselijke overheid voor nauwkeurige informatie over de afvoer.
- Voer alle onderdelen af volgens de wettelijke bepalingen.



## Technische gegevens

Volume	ca. 6,8 l
Leeggewicht	1,5 kg
Vulgewicht	ca. 8,3 kg
Maten	Diameter aquarium: 27,9 cm Diameter bodemplaat: 24,5 cm Hoogte: 32,1 cm (bij geopend deksel ca. 45 cm) diepte (met verlichtingsarm): ca. 30 cm
Filterinzet	EasyCrystal Filter Pack C 100
Spanning	Netspanning: 220-240 V ~ 50 Hz, Apparaatspanning: 12 V, 600 mA
Stroomverbruik	4,1 W (pomp en verlichting ingeschakeld) 3,4 W (alleen pomp ingeschakeld)

## Adres fabrikant

Tetra GmbH  
Herrenteich 78  
D-49324 Melle  
Duitsland  
[www.tetra.net](http://www.tetra.net)

## Garantie

Dankzij een moderne productietechniek, hoogwaardige onderdelen en een uiterst strenge kwaliteitscontrole verlenen wij twee jaar garantie op de functie van het Cascade-Globe-aquarium, geldig vanaf koopdatum. Bewaar a.u.b. de kassabon. Van de garantie uitgesloten zijn volgende slijtende onderdelen:

- filterinzetten
- verlichting
- rotor set

Wij verlenen geen garantie in geval van ondeskundige bediening, voor slijtageonderdelen binnen het kader van de normale slijtage en bij ingrepen in de apparaattechniek.

In geval van het reclamaties kunt u contact opnemen met uw handelaar of met Tetra GmbH, Tetra Technik Service Center, Postfach 1580, D-49304 Melle, Duitsland.

Voor reserveonderdelen verwijzen wij naar het servicecenter van Tetra GmbH onder [www.tetra.net](http://www.tetra.net).

# Traduzione delle Istruzioni per l'uso originali in tedesco

## Premessa

Queste istruzioni per l'uso descrivono la messa in funzione, la pulizia e la manutenzione dell'Acquario Globe Cascade, denominato brevemente Acquario. Prima della collocazione e del primo impiego dell'Acquario, leggere completamente queste istruzioni per l'uso e attenersi, in particolare, alle indicazioni per la sicurezza!

Tutti coloro che lo utilizzano devono aver letto per intero e aver compreso le presenti istruzioni per l'uso.

Tutte le attività legate al presente Acquario possono essere eseguite solo nella misura in cui sono descritte nelle presenti istruzioni per l'uso.

La garanzia decade per danni causati dall'inosservanza delle istruzioni per l'uso. Il produttore non si assume la responsabilità per i danni.

Le presenti istruzioni per l'uso sono parte integrante del prodotto. Conservarle sempre nelle vicinanze del prodotto e consegnarle inoltre quando il prodotto viene venduto o trasferito in altro modo.

## Indice del contenuto

Caratteristiche di redazione di queste istruzioni per l'uso .....	36
Avvertenze e indicazioni .....	37
Preparazione .....	38
Collegamento e impiego .....	40
Sostituzione della cartuccia del filtro .....	40
Pulizia .....	41
Rimozione dei disturbi .....	42
Custodia dell'Acquario .....	42
Smaltimento .....	43
Dati tecnici .....	43
Indirizzo del produttore .....	43
Garanzia .....	43

## Leggenda delle figure

(per la figura A)

N.	Descrizione
1	Interruttore per l'illuminazione
2	Coperchio con illuminazione a LED
3	Braccio del sistema di illuminazione
4	Pompa
5	Coperchio della pompa
6	Contenitore del filtro
7	Cartuccia del filtro
8	Portafiltro
9	Protezione contro gli spruzzi d'acqua (ricambio accluso)
10	Vaschetta
11	Piastra di base
12	Cavo di rete con spina di tipo C (Euro-Stecker) oppure una spina specifica del Paese, ad es. UK-Plug
13	Connessione per il cavo di rete

## Caratteristiche di redazione di queste istruzioni per l'uso


Diversi elementi delle istruzioni per l'uso sono provvisti di caratteristiche di conformazione fisse. Ciò permette di appurare il tipo di testo:

testo normale,

*riferimenti,*

• elenchi o

➤ fasi procedurali.

-  Le avvertenze contenenti questo segno riportano ulteriori suggerimenti.

## Avvertenze e indicazioni

Nelle presenti istruzioni per l'uso si trovano le seguenti categorie di indicazione e avvertenze:

### Avvertenze

#### PERICOLO

Le avvertenze contenenti la parola PERICOLO segnalano una situazione pericolosa che causa la morte o ferite gravi.

#### AVVISO

Le avvertenze contenenti la parola AVVISO segnalano una situazione pericolosa che potrebbe causare la morte o ferite gravi.

#### PRUDENZA

Le avvertenze contenenti la parola PRUDENZA segnalano una situazione che potrebbe causare ferite leggere o medie.

### Indicazioni di danni materiali e ambientali

#### **ATTENZIONE!**

Queste avvertenze segnalano una situazione che comporta danni materiali e ambientali.

### Impiego conforme alle prescrizioni

L'Acquario è concepito solo per l'impiego in ambienti chiusi a temperatura ambiente. È previsto per tenere, esclusivamente, un singolo pesce d'acquario (pesciolino rosso oppure un pesciolino Betta).

L'impiego conforme alle prescrizioni comprende anche l'osservanza di tutte le informazioni contenute in queste istruzioni per l'uso, in particolare il rispetto delle avvertenze e delle istruzioni per la pulizia e la manutenzione.

Qualsiasi altro tipo di impiego viene considerato non conforme alle prescrizioni e può causare danni alle persone oppure materiali, escludendo quindi le prestazioni di garanzia.

L'uso dell'Acquario viene considerato non conforme alle prescrizioni, in particolare, se:

- si eseguono delle trasformazioni o dei lavori di riparazione arbitrari,
- l'Acquario viene usato fuori dagli ambienti chiusi.

La Tetra GmbH non si assume alcuna responsabilità per eventuali danni causati da un impiego non conforme alle prescrizioni.

### Evitare gli shock elettrici

- Assicurarsi, nelle seguenti situazioni, che tutti gli apparecchi elettrici utilizzati con l'Acquario siano separati dalla rete elettrica:
  - prima di ogni intervento nell'acqua,
  - prima di ogni cambio dell'acqua,
  - prima di ogni provvedimento di pulizia o di manutenzione.
- Evitare assolutamente che i bambini o le persone che necessitano di sorveglianza possano maneggiare l'Acquario senza sorveglianza. Queste persone spesso non sono in grado di valutare i possibili pericoli.
- Per l'alimentazione di corrente utilizzare solo prese di 220 V - 240 V ~ 50 Hz con collegamento a massa.
- Assicurarsi che la rete elettrica sia protetta mediante un interruttore di sicurezza per correnti di guasto (interruttore automatico per corrente di guasto) sensitivo a corrente universale.
- La spina elettrica deve essere liberamente accessibile, in maniera tale che in caso d'emergenza l'Acquario possa essere, facilmente e rapidamente, separato dalla rete.
- In caso di disturbi oppure se l'apparecchio non viene usato per un lungo periodo, estrarre la spina elettrica dalla presa. Tirare solo dalla spina e non dal cavo.

- Avvolgere completamente il cavo di rete. Non piegare o schiacciare il cavo di rete.
- Non toccare il cavo di rete e la spina elettrica con le mani umide o bagnate.
- Non usare l'Acquario se il cavo di rete o il sistema di illuminazione sono danneggiati.
- Posare il cavo di rete in maniera tale che questo sia un poco flessibile davanti alla presa. Il punto più basso del cavo deve essere al di sotto della presa elettrica. Così si evita che eventuali sgocciolamenti di acqua nel cavo possano penetrare nella presa.

## Non tentare mai di riparare i componenti elettrici da soli

- I lavori elettrici possono essere eseguiti solo dal servizio assistenza clienti del produttore o da operatori elettricisti qualificati. In caso contrario si creano situazioni di pericolo per sé e per altre persone.

## Evitare il pericolo di soffocamento

- Non permettere ai bambini di giocare con gli involucri della confezione.

## Evitare i danneggiamenti

- Non trasportare mai l'Acquario quando questo è riempito.
- Pulire sempre l'Acquario solo con dei panni morbidi oppure con spugne (ad es. Tetra EasyWipes).
- Per la pulizia usare acqua limpida oppure un detergente speciale per acquari.
- Collegare l'Acquario con la rete elettrica solo, quando la vaschetta è riempita con acqua.

## Collocare l'apparecchio in maniera sicura

- Posizionare l'Acquario su una superficie piana, resistente all'acqua e stabile.
- La portata della sede di posizionamento deve essere superiore a quella del peso dell'Acquario riempito. Le informazioni sul peso dell'Acquario

riempito sono riportate nella sezione seguente *Dati tecnici* a partire da pagina 43.

## Preparazione

### PRUDENZA

- Ferite da taglio a causa di frammenti di vetro.
- Fare attenzione a non rompere la vaschetta.
  - Se la vaschetta si dovesse rompere, rimuovere accuratamente i frammenti di vetro.

### **ATTENZIONE!**

Se l'Acquario non viene tolto dall'imballaggio in maniera appropriata, si rischia di danneggiarlo e di rompere il vetro.

- Sollevare l'Acquario, con una mano, dalla piastra di base.
- Mantenere l'Acquario, con l'altra mano, dal braccio del sistema di illuminazione.

### **ATTENZIONE!**

Danneggiamento dell'Acquario nel caso in cui lo si posizionino in una sede non appropriata.

- Fare in modo che la sede di posizionamento abbia la portata necessaria. La portata deve essere sufficiente per sopportare il triplo del peso dell'Acquario riempito. Per informazioni al riguardo andare alla sezione *Dati tecnici* a partire da pagina 43
- Fare in modo che la sede di posizionamento sia piana, orizzontale e resistente all'acqua.

In prossimità del luogo di collocazione deve esserci una presa di corrente con collegamento a massa di 220 V - 240 V ~ 50 Hz.

- Togliere tutti i componenti dell'Acquario dall'imballaggio per il trasporto.
- Mettere l'Acquario nel punto desiderato, su una superficie piana con una sufficiente portata.

- Aprire il coperchio (Fig. A, 2).
- Prendere il portafiltra (Fig. A, 8) con entrambe le mani, accanto al contenitore del filtro (Fig. A, 6).
- Estrarre, con cautela, il portafiltra con tutte le parti montate, verso l'alto, dal bordo della vaschetta (Fig. A, 10).
- Togliere l'imballaggio da tutti i componenti dell'Acquario.
- Assicurarsi che la pompa (Fig. A, 4) e il coperchio della pompa (Fig. A, 5) siano fissati saldamente nel contenitore del filtro.
- Togliere la vaschetta dalla piastra di base.
- Mettere la vaschetta, con il lato inferiore, su una superficie piana.

### **ATTENZIONE!**

Una pulizia inappropriata può danneggiare l'Acquario.

- Per la pulizia usare solo acqua limpida oppure un detergente speciale appositamente per acquari.
- Usare solo acqua pulita.
- Utilizzare dei panni morbidi oppure delle spugne (ad es. Tetra EasyWipes).

- Sciacquare la vaschetta con acqua di rubinetto limpida e tiepida.
- Controllare se la vaschetta è a tenuta.
- Se la vaschetta non dovesse essere a tenuta, svuotarla e farla sostituire presso il proprio rivenditore.
- Se la vaschetta è a tenuta, svuotarla.

**i** I pesciolini rossi e Betta, in natura, vivono in acque con correnti deboli. La cascata dell'Acquario Globe Cascade genera una corrente nella vaschetta. Tuttavia, è possibile ridurre l'effetto della corrente sul pesce mediante la disposizione della decorazione nella vaschetta.

- Distribuire il materiale di decorazione nella vaschetta in maniera tale che il getto della cascata cada sulla decorazione.

In questo modo la corrente della cascata viene smorzata.

- Riempire l'Acquario come desiderato con ghiaia, piante acquatiche (ad es. Tetra Plantastics) e altro materiale decorativo resistente all'acqua.
- Togliere l'imballaggio dalla cartuccia del filtro.
- Mettere la vaschetta sulla piastra di base.
- Inserire la cartuccia del filtro, come rappresentato nella figura D, nel contenitore del filtro.
- Inserire la protezione contro gli spruzzi d'acqua (9), come rappresentato nella figura A, sul supporto nel contenitore del filtro (6).
- Piegarla, con cautela, l'estremità più lunga della protezione verso il basso.
- Applicare il portafiltra, con tutte le parti montate, nel bordo superiore della vaschetta.
- Premere, con cautela, il portafiltra con entrambe le mani, accanto al contenitore del filtro, nel bordo della vaschetta, finché il portafiltra non scatta in posizione in maniera udibile.

### **ATTENZIONE!**

Anomalie di funzionamento a causa dell'intasamento della pompa.

- Assicurarsi che la pompa sia in una posizione libera da sabbia o altri materiali di riempimento.

- Preparare circa 7 litri di acqua di rubinetto senza cloro.
- Riempire lentamente la vaschetta fino a ca. 2,5 cm (1 pollice) sotto il bordo superiore.
- Chiudere il coperchio.

## Collegamento e impiego

### PERICOLO

Pericolo mortale per folgorazione.

- Appurare al momento dell'applicazione degli accessori elettrici che i cavi non siano danneggiati.
- Verificare l'assenza di tagli o tacche.
- Non mettere in funzione l'Acquario se i cavi sono danneggiati.

### **ATTENZIONE!**

Danneggiamenti della pompa con il funzionamento a secco.

La pompa entra in funzione non appena l'Acquario viene collegato con la rete elettrica.

- Assicurarsi che la pompa non funzioni mai a secco.
- Collegare l'Acquario con la rete elettrica solo, quando vengono soddisfatte le seguenti condizioni:

- la pompa deve essere già stata montata nella vaschetta e
- la vaschetta deve essere stata riempita con acqua fino a sopra la pompa.

- Assicurarsi che la vaschetta sia riempita almeno fino a sopra la pompa.
- Inserire il connettore del cavo di rete fino a battuta nella connessione della piastra di base.
- Per evitare gli spruzzi d'acqua, assicurarsi che la protezione contro gli spruzzi d'acqua (Fig. A, 9) sia stata montata come indicato nella figura e chiudere il coperchio.
- Assicurarsi che il cavo di rete sia leggermente flessibile davanti alla presa.

Il punto più basso del cavo deve essere al di sotto della presa elettrica. Così si evita che eventuali sgocciolamenti di acqua nel cavo possano penetrare nella presa.

- Inserire la spina elettrica in una presa adeguata.

La pompa è in funzione in maniera udibile. L'acqua viene pompata attraverso la cartuccia del filtro e cade indietro dal contenitore del filtro nella vaschetta.

- Per inserire l'illuminazione nel coperchio, mettere l'interruttore dell'illuminazione nella posizione "On" (I).
- Per disinserire l'illuminazione nel coperchio, mettere l'interruttore dell'illuminazione nella posizione "Off" (0).

La pompa rimane in funzione fin quando l'Acquario è collegato con la rete elettrica.

- Per disinserire completamente l'Acquario, estrarre la spina dalla presa di corrente.

L'Acquario è idoneo per un piccolo pesce d'acquario (pesciolino rosso oppure Betta).

- Mettere il pesciolino nell'Acquario inserito.

## Sostituzione della cartuccia del filtro

### PERICOLO

Pericolo mortale per folgorazione.

- Prima di pulire o di eseguire la manutenzione dell'Acquario, separarlo dalla rete elettrica.
- Quando l'Acquario è collegato con la rete elettrica, non intervenire o mettere mai le mani nell'acqua.

### PRUDENZA

Ferite da taglio a causa di frammenti di vetro.

- Fare attenzione a non rompere la vaschetta.
- Se la vaschetta si dovesse rompere, rimuovere accuratamente i frammenti di vetro.

Per ottenere una ottimale qualità dell'acqua per i pesci, sostituire la cartuccia del filtro ogni 3 o 4 settimane.

La cartuccia del filtro EasyCrystal 100 è disponibile in commercio con la denominazione „EasyCrystal Filter Pack C 100” e il numero di articolo T707063.



- Estrarre la spina (Fig. A, 12) del cavo di rete dalla connessione (Fig. A, 13) nella piastra di base.
- Aprire il coperchio (Fig. A, 2).
- Tirare la cartuccia del filtro usata, verso l'alto, dal contenitore del filtro.
- Estrarre il nuovo filtro dalla confezione.
- Inserire la nuova cartuccia del filtro, come rappresentato nella figura D, nel contenitore del filtro.
- Chiudere il coperchio.
- Inserire la spina (Fig. A, 12) del cavo di rete fino a battuta nella connessione (Fig. A, 13) della piastra di base.

## Pulizia

### **PERICOLO**

Pericolo mortale per folgorazione.

- Prima di pulire o di eseguire la manutenzione dell'Acquario, separarlo dalla rete elettrica.
- Quando l'Acquario è collegato con la rete elettrica, non intervenire o mettere mai le mani nell'acqua.

### **PRUDENZA**

Ferite da taglio a causa di frammenti di vetro.

- Fare attenzione a non rompere la vaschetta.
- Se la vaschetta si dovesse rompere, rimuovere accuratamente i frammenti di vetro.

### **ATTENZIONE!**

Danneggiamento dell'acquario in caso di pulizia non appropriata.

- Non utilizzare oggetti duri, acuminati o taglienti.
- Pulire l'Acquario con un panno morbido o una spugna.

### **ATTENZIONE!**

Avvelenamento del contenuto della vaschetta a causa di un detergente sbagliato.

- Per la pulizia non usare alcun detergente o sapone.
- Usare solo acqua limpida oppure un detergente speciale per acquari.

## Pulizia dell'Acquario

- Estrarre la spina (Fig. A, 12) del cavo di rete dalla connessione (Fig. A, 13) nella piastra di base.
- Aprire il coperchio (Fig. A, 2).
- Estrarre la protezione contro gli spruzzi d'acqua (Fig. A, 9) dal contenitore del filtro.
- Rimuovere lo sporco dalla vaschetta, con cautela, con uno straccio.
- Pulire il lato inferiore del coperchio con un panno umido antipilling (ad es. Tetra EasyWipes).
- Inserire la protezione contro gli spruzzi d'acqua (Fig. A, 9) con l'apertura sul supporto circolare nel contenitore del filtro (Fig. A, 6).
- Spingere, con cautela, la protezione contro gli spruzzi d'acqua sul supporto.
- Chiudere il coperchio.
- Inserire la spina (Fig. A, 12) del cavo di rete fino a battuta nella connessione (Fig. A, 13) della piastra di base.

Se si vuole pulire l'Acquario a fondo, si deve svuotare completamente la vaschetta.

## Pulizia della pompa

Se la pompa è intasata da corpi estranei, questa deve essere pulita. Per estrarre le parti della pompa è necessaria una pinza a punta con una larghezza delle punte di massimo 5 mm.

- Estrarre la spina (Fig. A, 12) del cavo di rete dalla connessione (Fig. A, 13) nella piastra di base.
- Aprire il coperchio (Fig. A, 2).
- Prendere il portafiltro, con entrambe le mani, accanto al contenitore del filtro.
- Estrarre, con cautela, il portafiltro verso l'alto dal bordo della vaschetta.
- Tirare la pompa verso il basso dal contenitore del filtro (Fig. C).
- Estrarre il coperchio della pompa (Fig. B, 5) tirando la linguetta del contenitore della pompa (Fig. B, 14).
- Estrarre il coperchio della girante della pompa (Fig. B, 16) tirando la linguetta del contenitore della pompa.
- Estrarre la girante della pompa (Fig. B, 15), con una pinza, dal contenitore della pompa.
- Pulire le parti della pompa smontate con acqua limpida.
- Inserire nuovamente la girante della pompa nel contenitore della pompa.
- Applicare il coperchio (Fig. B, 16) nel contenitore della pompa.
- Applicare il coperchio della pompa (Fig. B, 5) nel contenitore della pompa.
- Spingere, con cautela, il coperchio della pompa finché questo non scatta in posizione in maniera udibile.
- Spingere la pompa nel fissaggio sul contenitore del filtro, come rappresentato nella figura C.
- Applicare il portafiltro nel bordo superiore della vaschetta.
- Premere, con cautela, il portafiltro con entrambe le mani, accanto al contenitore del filtro, finché il portafiltro non scatta in posizione in maniera udibile.
- Chiudere il coperchio.
- Inserire la spina (Fig. A, 12) del cavo di rete fino a battuta nella connessione (Fig. A, 13) della piastra di base.

## Rimozione dei disturbi

Disturbo	Rimozione
L'illuminazione non funziona	Assicurarsi che l'Acquario sia collegato correttamente con l'alimentazione di corrente.  Mettere l'interruttore dell'illuminazione nella posizione "On".  Sostituire la spina elettrica con una nuova.
La pompa non entra in funzione	Assicurarsi che l'Acquario sia collegato correttamente con l'alimentazione di corrente.  Pulire la pompa.  Sostituire la spina elettrica con una nuova.

Se non si riesce a rimuovere i disturbi, rivolgersi al proprio commerciante oppure al Servizio di assistenza clienti Tetra. Le informazioni per il contatto sono riportate nella sezione *Indirizzo del produttore* a pagina 43.

## Custodia dell'Acquario

- Estrarre il cavo di rete dalla connessione nella piastra di base.
- Estrarre la spina dalla presa di corrente.
- Svuotare l'Acquario.
- Pulire la vaschetta con acqua limpida.
- Lasciare asciugare tutte le parti dell'Acquario all'aria.
- Imballare l'Acquario in maniera tale che sia protetto contro gli urti e l'umidità.
- Conservare l'Acquario in un ambiente asciutto.

## Smaltimento

Lo smaltimento ecocompatibile dei componenti elettronici, dei materiali riciclabili e di ulteriori parti dell'apparecchio è regolato dalle norme regionali e nazionali.

- Per informazioni più precise relative allo smaltimento, rivolgersi agli enti locali responsabili.
- Smaltire tutti i componenti conformemente alle modalità previste dalla legge.



## Dati tecnici

Volume	ca. 6,8 l
Peso a vuoto	1,5 kg
Peso riempito	ca. 8,3 kg
Dimensioni	Diametro vaschetta: 27,9 cm Diametro piastra di base: 24,5 cm Altezza: 32,1 cm (con il coperchio aperto ca. 45 cm) Profondità (con braccio del sist. di illuminazione): ca. 30 cm
Cartuccia del filtro	EasyCrystal Filter Pack C 100
Tensione	Tensione di rete: 220–240 V ~ 50 Hz, Tensione dell'apparecchio: 12 V, 600 mA
Consumo di corrente	4,1 W (pompa e illuminazione inserite) 3,4 W (solo pompa inserita)

## Indirizzo del produttore

Tetra GmbH  
 Herrenteich 78  
 D-49324 Melle  
 Germania  
[www.tetra.net](http://www.tetra.net)

## Garanzia

Grazie alla moderna tecnologia di produzione, ai componenti di alta qualità e ai severi controlli di qualità, concediamo una garanzia di 2 anni per il funzionamento dell'Acquario Globe Cascade, a partire dalla data di acquisto. Si prega di conservare lo scontrino di acquisto. Sono esclusi dalla garanzia i seguenti componenti soggetti ad usura:

- Cartuccia del filtro
- Illuminazione
- Girante della pompa

I diritti di garanzia vengono esclusi nel caso di un impiego inappropriato, per i componenti soggetti ad usura nel contesto della normale usura così come per gli interventi arbitrari nella tecnica dell'apparecchio.

In caso di reclami rivolgersi al proprio rivenditore oppure alla Tetra GmbH, Tetra Technik Service Center, Casella postale 1580, D-49304 Melle, Germania.

[italia@tetra.net](mailto:italia@tetra.net)



Per i pezzi di ricambio visitare il Service-Center della Tetra GmbH all'indirizzo [www.tetra.net](http://www.tetra.net).

# Traducción del manual de instrucciones original

## Introducción

Estas instrucciones de uso describen el modo de poner en servicio, limpiar y cuidar el acuario Cascade Globe, denominado en lo que sigue "acuario" para abreviar. ¡Lea completamente estas instrucciones antes de instalar y utilizar el acuario y respete sobre todo las indicaciones relativas a la seguridad!

Todos los usuarios deben haber leído y comprendido las instrucciones de uso completas.

Solo se puede realizar las actividades en el acuario, o con él mismo, del modo y manera descritos en las instrucciones de uso.

Los daños debidos a su incumplimiento anulan la garantía. El fabricante no asume ninguna responsabilidad por daños secundarios.

Las instrucciones de uso son parte integrante del producto. Consérvelas siempre cerca del producto y entréguelas junto con él en caso de venderlo o transferirlo de otros modos.

## Índice de contenidos

Características de estas instrucciones de uso .....	44
Advertencias e indicaciones .....	45
Preparación .....	46
Conexión y utilización .....	47
Cambio del filtro .....	48
Limpieza .....	49
Ayuda en caso de fallo .....	50
Almacenamiento .....	50
Eliminación .....	50
Especificaciones técnicas .....	51
Dirección del fabricante .....	51
Garantía .....	51

## Legenda de figuras

(De la figura A)

Nº	Descripción
1	Interruptor de la iluminación
2	Tapa con iluminación por LED
3	Brazo de la iluminación
4	Bomba
5	Cubierta de la bomba
6	Carcasa del filtro
7	Elemento filtrante
8	Soporte del filtro
9	Protección contra salpicaduras (repuesto adjunto)
10	Pecera
11	Placa base
12	Cable de alimentación con enchufe europeo o enchufe específico del país, p. ej. plug UK
13	Enchufe para el cable de la red


## Características de estas instrucciones de uso

Los distintos elementos de las instrucciones de uso tienen rasgos característicos determinados. Esto le permite reconocer fácilmente de tipo de texto de que se trata:

texto normal

*referencias*

- enumeraciones o
- pasos de una operación

-  Las indicaciones marcadas con este símbolo contienen consejos adicionales.

## Advertencias e indicaciones

En este manual puede encontrar las siguientes categorías de advertencias e indicaciones:

### Advertencias

#### PELIGRO

Las indicaciones señaladas con la palabra PELIGRO advierten de situaciones peligrosas para la integridad física y la vida de las personas.

#### AVISO

Las indicaciones señaladas con la palabra AVISO advierten de situaciones peligrosas que podrían implicar un riesgo para la integridad física y la vida de las personas.

#### PRECAUCIÓN

Las indicaciones señaladas con la palabra CUIDADO advierten de situaciones que pueden ser causa de lesiones leves o medias.

### Indicaciones sobre daños materiales y ecológicos

#### **¡ATENCIÓN!**

Estas indicaciones advierten de situaciones que implican daños materiales o ecológicos.

### Uso correcto

El acuario ha sido diseñado para el uso exclusivamente en espacios cerrados y a temperatura ambiente. Sirve únicamente para la tenencia de un solo pez de adorno (pez dorado o betta).

Se entiende también por uso correcto el cumplimiento íntegro de estas instrucciones, en particular de las advertencias y de las indicaciones sobre la limpieza y el mantenimiento.

Cualquier otro uso será considerado como inadecuado y puede ser causa de daños personales y materiales, anulando la garantía.

El uso del acuario no es correcto en particular cuando:

- el usuario realice cambios o reparaciones en el acuario por su cuenta
- el usuario utilice el acuario fuera de espacios cerrados

Tetra GmbH no asume ninguna responsabilidad por los daños debidos a un uso incorrecto.

### Evitar las descargas eléctricas

- Compruebe siempre que los aparatos eléctricos utilizados en el acuario estén desconectados de la red en las situaciones siguientes:
  - antes de tocar el agua
  - antes de cada cambio de agua
  - antes de efectuar la limpieza o el mantenimiento
- No deje manipular el acuario a niños o personas bajo tutela sin vigilancia en todo momento. Esas personas no siempre pueden evaluar los posibles riesgos.
- Utilice para el suministro de electricidad únicamente tomas de 220 V - 240 V ~ 50 Hz con toma a tierra.
- Compruebe que su red eléctrica esté asegurada por un interruptor de corriente de defecto para corriente universal.
- El enchufe tiene que estar fácilmente accesible para poder desconectar el acuario de la red fácil y rápidamente en caso de emergencia.
- Desconecte el acuario de la toma de corriente en caso de fallo y cuando no desee utilizar el aparato durante un largo periodo de tiempo. Agarre siempre el cable por el enchufe.

- Desenrolle el cable de alimentación completamente. No doble ni aplaste el cable de alimentación.
- No toque el cable de alimentación ni el enchufe con las manos húmedas.
- No utilice el acuario si el cable o la iluminación están defectuosos.
- Instale el cable de la red de modo que el cable cuelgue ligeramente desde el enchufe. El punto más bajo del cable tiene que estar por debajo del enchufe. De este modo se evita que entre agua en el enchufe en caso de gotear por el cable.

## No reparar nunca los componentes eléctricos por cuenta propia

- Los trabajos en los componentes eléctricos solo pueden ser ejecutados por el servicio técnico del fabricante o por técnicos electricistas cualificados. De lo contrario se pone usted en peligro y pone en peligro a los demás.

## Evitar el peligro de asfixia

- No permita que los niños jueguen con el plástico del embalaje.

## Evitar daños

- No transporte nunca el acuario con agua.
- Limpie el acuario solo con paños suaves o esponjas (p. ej. Tetra EasyWipes).
- Utilice únicamente agua clara o limpiador especial para acuarios para realizar la limpieza.
- Enchufe el acuario a la red eléctrica únicamente cuando la pecera esté llena de agua.

## Instalación del aparato de forma segura

- Instale el acuario sobre una superficie sólida, horizontal y a prueba de agua.
- La capacidad de carga del lugar de instalación debe ser superior al peso total del acuario lleno.

Encontrará la información sobre el peso lleno en el capítulo *Datos técnicos* a partir de la página 51.

## Preparación

### PRECAUCIÓN

Heridas por corte con cristales rotos.

- Asegúrese de que la pecera no se rompa.
- Si llegase a romperse la pecera, retire los cristales rotos con precaución.

### **¡ATENCIÓN!**

El desembalaje inadecuado puede dañar el acuario o romper el cristal.

- Levante el acuario colocando siempre una mano en la placa base.
- Sujete el acuario con la otra mano por el brazo de la iluminación.

### **¡ATENCIÓN!**

La elección de un lugar de instalación inadecuado puede causar desperfectos en el acuario.

- Asegúrese de que el lugar de instalación dispone de la capacidad de carga requerida. La capacidad de carga tiene que ser suficiente para soportar tres veces el peso del acuario lleno. Encontrará más información al respecto en el capítulo *Datos técnicos* a partir de la página 51.
- Asegúrese de que el lugar de instalación es plano, está nivelado y a prueba de agua.

Cerca del lugar de instalación tiene que haber un enchufe de 220 V - 240 V ~ 50 Hz con toma a tierra.

- Extraiga todas las piezas del acuario del embalaje de transporte.
- Coloque el acuario en el lugar de instalación deseado, sobre una superficie plana que tenga suficiente capacidad de carga.

- Levante la tapa (fig. A, 2).
- Agarre el soporte del filtro (fig. A, 8) colocando ambas manos junto a la carcasa del filtro (fig. A, 6).
- Retire el soporte del filtro, con todas las piezas montadas, del borde de la pecera hacia arriba con mucho cuidado (fig. A, 10).
- Retire el embalaje de todas las piezas del acuario.
- Compruebe que la bomba (fig. A, 4) y su cubierta (fig. A, 5) estén bien fijadas a la carcasa del filtro.
- Retire la pecera de la placa base.
- Deposite la pecera con la parte inferior sobre una superficie plana.

### **¡ATENCIÓN!**

Una limpieza inadecuada puede dañar el acuario.

- Utilice únicamente productos de limpieza especiales para acuarios o agua clara para efectuar la limpieza.
- Utilice únicamente agua limpia.
- Utilice paños suaves o esponjas (p. ej. Tetra EasyWipes).

- Enjuague la pecera con agua del grifo clara y tibia.
- Compruebe si la pecera es estanca.
- Si la pecera no es estanca, vacíela y cámbiela en su comercio.
- Si es estanca, vacíela.

**i** Los peces dorados y betta viven en la naturaleza en aguas sin fuertes corrientes. Con la cascada de agua del acuario CascadeGlobe se genera corriente en la pecera. El usuario puede reducir el efecto de la corriente sobre el pez con la decoración en la pecera.

- Distribuya la decoración en la pecera de modo que la cascada de agua caiga sobre ese material.

De este modo se reduce la corriente generada por la cascada.

- Disponga la decoración deseada en la pecera, como gravilla, plantas acuáticas (p. ej. Tetra

Plantastics) y otros materiales decorativos resistentes al agua.

- Retire el embalaje del filtro.
- Coloque la pecera sobre la placa base.
- Inserte el elemento filtrante en la carcasa como se muestra en la figura D.
- Coloque la protección contra salpicaduras (9) en el soporte de la carcasa del filtro (6) como se muestra en la figura A.
- Doble el extremo más largo de la protección contra salpicaduras hacia abajo con cuidado.
- Instale el soporte del filtro con todas las piezas montadas en el borde superior de la pecera.
- Presione el soporte del filtro cuidadosamente contra el borde de la pecera, sujetándolo con las dos manos junto a la carcasa, hasta que se encaje de forma audible.

### **¡ATENCIÓN!**

Un atasco de la bomba puede provocar fallos en el funcionamiento.

- Asegúrese de que la bomba se encuentre en un lugar sin arena ni otros materiales decorativos.

- Tenga preparados unos 7 litros de agua del grifo sin cloro.
- Llene la pecera lentamente hasta 2,5 cm (1 pulgada) por debajo del borde superior.
- Cierre la tapa.

## **Conexión y utilización**

### **⚠ PELIGRO**

Lesiones mortales por descarga eléctrica.

- Al colocar los accesorios eléctricos compruebe que los cables no estén defectuosos.
- Compruebe si los cables presentan cortes o marcas.
- No ponga el acuario en funcionamiento si los cables están defectuosos.

## ¡ATENCIÓN!

La marcha en seco daña la bomba.

La bomba se pone en marcha automáticamente al enchufar el acuario a la red eléctrica.

- Asegúrese de que la bomba no funcione nunca en seco.
- Enchufe la pecera a la corriente eléctrica únicamente cuando se cumplan las siguientes condiciones:

- la bomba tiene que estar montada en la pecera
- el nivel de agua en la pecera tiene que cubrir la bomba

- Asegúrese de que la pecera esté llena al menos hasta cubrir la bomba.
- Introduzca el conector del cable hasta el tope en el enchufe de la placa base.
- Para evitar las salpicaduras de agua asegúrese de que esté montada la protección contra salpicaduras (fig. A, 9) como se muestra en la figura y cierre la tapa.
- Compruebe que el cable de alimentación cuelgue más bajo que el enchufe.

El punto más bajo del cable tiene que estar por debajo del enchufe. De este modo se evita que entre agua en el enchufe en caso de gotear por el cable.

- Enchufe el cable de alimentación en una toma apropiada.

La bomba se pone en marcha de forma audible. El agua es bombeado a través del filtro y sale de nuevo a la pecera por la carcasa del filtro.

- Para encender la iluminación de la tapa, cambie el interruptor de la iluminación a la posición "On" (I).
- Para apagar la iluminación de la tapa, cambie el interruptor de la iluminación a la posición "Off" (0).

La bomba funciona mientras el acuario esté enchufado a la red eléctrica.

- Para apagar el acuario totalmente extraiga el enchufe de la toma de corriente.

El acuario es apto para un pez de adorno pequeño (pez dorado o betta).

- Coloque el pez cuando el acuario esté en funcionamiento.

## Cambio del filtro

### ⚠ PELIGRO

Lesiones mortales por descarga eléctrica.

- Desconecte el acuario de la red eléctrica antes de limpiarlo o de efectuar el mantenimiento.
- No toque nunca el agua cuando el acuario esté conectado a la red eléctrica.

### ⚠ PRECAUCIÓN

Heridas por corte con cristales rotos.

- Asegúrese de que la pecera no se rompa.
- Si llegase a romperse la pecera, retire los cristales rotos con precaución.

Para mantener la calidad del agua óptima para los peces se debería cambiar el elemento filtrante cada tres o cuatro semanas.

El elemento filtrante para el filtro EasyCrystal 100 está a la venta con la denominación "EasyCrystal Filter Pack C 100" y la referencia T707063.

- Extraiga el conector (fig. A, 12) del cable de alimentación del enchufe (fig. A, 13) de la placa base.
- Levante la tapa (fig. A, 2).
- Retire el elemento filtrante usado de la carcasa del filtro por arriba.
- Desempaquete el nuevo elemento filtrante.
- Coloque el nuevo elemento filtrante en la carcasa como se muestra en la figura D.
- Cierre la tapa.
- Introduzca el conector (fig. A, 12) del cable de alimentación hasta el tope en el enchufe (fig. A, 13) de la placa base.



## Limpieza

### ⚠ PELIGRO

Lesiones mortales por descarga eléctrica.

- Desconecte el acuario de la red eléctrica antes de limpiarlo o de efectuar el mantenimiento.
- No toque nunca el agua cuando el acuario esté conectado a la red eléctrica.

### ⚠ PRECAUCIÓN

Heridas por corte con cristales rotos.

- Asegúrese de que la pecera no se rompa.
- Si llegase a romperse la pecera, retire los cristales rotos con precaución.

### ¡ATENCIÓN!

La limpieza inadecuada puede dañar el acuario.

- No utilice objetos duros, de punta o afilados.
- Limpie el acuario solo un paño suave o una esponja.

### ¡ATENCIÓN!

El uso de productos de limpieza inadecuados puede envenenar el acuario.

- No utilice ningún producto de limpieza o jabón para limpiar el acuario.
- Utilice únicamente agua clara o limpiador especial para acuarios.

## Limpieza del acuario

- Extraiga el conector (fig. A, 12) del cable de alimentación del enchufe (fig. A, 13) de la placa base.
- Levante la tapa (fig. A, 2).
- Retire la protección contra salpicaduras (fig. A, 9) de la carcasa del filtro.

- Limpie la suciedad de la pecera cuidadosamente con un paño.
- Limpie la cara inferior de la tapa con un paño húmedo que no deje pelo (p. ej. Tetra EasyWipes).
- Coloque la protección contra salpicaduras (fig. A, 9) insertando el orificio en el soporte circular de la carcasa del filtro (fig. A, 6).
- Presione la protección contra salpicaduras cuidadosamente contra el soporte.
- Cierre la tapa.
- Introduzca el conector (fig. A, 12) del cable de alimentación hasta el tope en el enchufe (fig. A, 13) de la placa base.

Si desea limpiar el acuario a fondo tiene que vaciarlo completamente.

## Limpieza de la bomba

Si la bomba está atascada por cuerpos extraños tiene que limpiarla. Para extraer las piezas de la bomba necesita una tenaza de punta con mordazas de 5 mm de anchura como máximo.

- Extraiga el conector (fig. A, 12) del cable de alimentación del enchufe (fig. A, 13) de la placa base.
- Levante la tapa (fig. A, 2).
- Agarre el soporte del filtro sujetándolo con ambas manos junto a la carcasa del filtro.
- Retire el soporte del filtro del borde de la pecera cuidadosamente hacia arriba.
- Extraiga la bomba de la carcasa del filtro por abajo (fig. C).
- Retire la cubierta de la bomba (fig. B, 5) de la carcasa (fig. B, 14) tomándola por el pico.
- Retire la cubierta del rodete de la bomba (fig. B, 16) de la carcasa de la bomba tomándola por el pico.
- Extraiga el rodete de la bomba (fig. B, 15) de la carcasa de ésta con una tenaza.
- Limpie las piezas de la bomba desmontadas con agua clara.
- Presione el rodete de la bomba de nuevo dentro de la carcasa.

- Coloque la cubierta (fig. B, 16) en la carcasa de la bomba.
- Coloque la cubierta de la bomba (fig. B, 15) en la carcasa de ésta.
- Presione la cubierta de la bomba con cuidado hasta que se encaje de forma audible.
- Presione la bomba en la fijación de la carcasa del filtro como se muestra en la figura C.
- Coloque el soporte del filtro en el borde superior de la pecera.
- Presione cuidadosamente el soporte del filtro, sujetándolo con las dos manos junto a la carcasa, hasta que se encaje de forma audible.
- Cierre la tapa.
- Introduzca el conector (fig. A, 12) del cable de alimentación hasta el tope en el enchufe (fig. A, 13) de la placa base.

## Ayuda en caso de fallo

Fallo	Reparación
La iluminación no funciona.	<p>Asegúrese de que el acuario esté correctamente conectado a la red eléctrica.</p> <p>Cambie el interruptor de la luz a la posición "On".</p> <p>Cambie el conector por otro nuevo.</p>
La bomba no funciona.	<p>Asegúrese de que el acuario esté correctamente conectado a la red eléctrica.</p> <p>Limpie la bomba.</p> <p>Cambie el conector por otro nuevo.</p>

Si no puede reparar los fallos por sí mismo, diríjase a su comercio o al servicio de atención al cliente de

Tetra. Encontrará los datos de contacto en el capítulo *Dirección del fabricante* en la página 51.

## Almacenamiento

- Extraiga el cable de alimentación del enchufe en la placa base.
- Retire el conector de la toma de la red.
- Vacíe el acuario.
- Limpie la pecera con agua limpia.
- Deje secar todas las piezas del acuario al aire.
- Empaquete el acuario protegiéndolo contra los golpes y la humedad.
- Guarde el acuario en un lugar seco.

## Eliminación

La eliminación ecológicamente correcta de los componentes electrónicos, materiales reutilizables y otras partes del equipo está regulada por la legislación nacional y regional.

- Consulte al organismo local competente para obtener información exacta sobre la eliminación.
- Elimine todos los componentes según las disposiciones legales.



## Especificaciones técnicas

Volumen	aprox. 6,8 l
Peso en vacío	1,5 kg
Peso lleno	aprox. 8,3 kg
Medidas	Diámetro de la pecera: 27,9 cm Diámetro de la placa base: 24,5 cm Altura: 32,1 cm (con la tapa levantada aprox. 45 cm) Profundidad (con brazo de iluminación): aprox. 30 cm
Elemento filtrante	Filtro EasyCrystal Pack C 100
Tensión	Tensión de red: 220–240 V ~ 50 Hz, Tensión del aparato: 12 V, 600 mA
Consumo de corriente	4,1 W (bomba e iluminación encendidas) 3,4 W (solo la bomba encendida)

## Dirección del fabricante

Tetra GmbH  
Herrenteich 78  
D-49324 Melle  
Alemania  
[www.tetra.net](http://www.tetra.net)

## Garantía

Gracias a las modernas técnicas de fabricación, la elevada calidad de los componentes y los estrictos controles de calidad ofrecemos una garantía de dos años por el funcionamiento del acuario Cascade Globe a partir de la fecha de compra. Por favor, conserve el resguardo de caja. Piezas sujetas a desgaste no incluidas en la garantía:

- elementos filtrantes
- iluminación
- rodete de la bomba

La garantía no cubre los desperfectos debidos a una manipulación inadecuada o a la intervención en la técnica del aparato, así como tampoco el desgaste normal de las piezas.

En caso de reclamación, por favor, dirijase a su distribuidor o bien al servicio de atención al cliente de Tetra GmbH, Tetra Technik Service Center, Postfach 1580, D-49304 Melle, Alemania.

Encontrará repuestos en el centro de servicio de Tetra GmbH en la página [www.tetra.net](http://www.tetra.net).

# Tradução portuguesa do manual de instruções original em língua alemã

## Prefácio

Este manual de instruções descreve a colocação em funcionamento, limpeza e manutenção do aquário Cascade Globe, designado na sua forma breve apenas aquário. Antes de o instalar e utilizar pela primeira vez, leia este manual na íntegra e siga particularmente as indicações de segurança!

Todos os utilizadores têm de ler integralmente e compreender este manual de instruções.

Todas as actividades neste aquário e com este aquário só devem ser executadas conforme descrito no manual de instruções.

Os danos provocados por qualquer tipo de incumprimento anulam a garantia. O fabricante não se responsabiliza por danos subsequentes.

Este manual de instruções é parte integrante do produto. Guarde-o sempre próximo do produto e entregue-o em caso de venda ou outro tipo de cedência do produto.

## Índice

Símbolos utilizados neste manual de instruções .....	52
Indicações de aviso e outras indicações .....	53
Preparação.....	54
Ligar e utilizar.....	56
Mudar o elemento filtrante.....	56
Limpeza.....	57
Ajuda em caso de avarias.....	58
Armazenamento .....	58
Eliminação .....	59
Dados técnicos.....	59
Endereço do fabricante .....	59
Garantia.....	59

## Legendas das figuras

(Relativo à figura A)

N.º	Descrição
1	Interruptor de iluminação
2	Tampa com iluminação LED
3	Braço de iluminação
4	Bomba
5	Cobertura da bomba
6	Caixa do filtro
7	Elemento filtrante
8	Suporte do filtro
9	Protecção contra respingos de água (peça de reposição fornecida juntamente)
10	Recipiente do aquário
11	Placa base
12	Cabo de alimentação com ficha europeia ou um conector específico do país, p. ex. ficha utilizada no Reino Unido
13	Conexão para o cabo de alimentação

## Símbolos utilizados neste manual de instruções

Vários elementos do manual de instruções são acompanhados de símbolos predefinidos. Desta forma pode identificar facilmente de que tipo de texto se trata:

texto normal,

*referência cruzada,*

- enumeração ou
- passos de procedimento.

**i** As indicações com estes símbolos contêm dicas adicionais.

## Indicações de aviso e outras indicações

Neste manual de instruções poderá encontrar as seguintes categorias de indicações de aviso e outras indicações:

### Indicações de aviso

#### **⚠ PERIGO**

As indicações com a palavra PERIGO alertam para uma situação de perigo que conduz à morte ou a ferimentos graves.

#### **⚠ AVISO**

As indicações com a palavra AVISO alertam para uma situação de perigo, que poderá eventualmente conduzir à morte ou a ferimentos graves.

#### **⚠ CUIDADO**

As indicações com a palavra CUIDADO alertam para uma situação que conduz a ferimentos ligeiros ou de média gravidade.

### Indicações relativas a danos materiais e ambientais

#### **ATENÇÃO!**

Estas indicações alertam para uma situação que conduz a danos materiais ou ambientais.

### Utilização adequada

O aquário só está previsto para o uso em espaços fechados à temperatura ambiente. Serve exclusivamente para a manutenção de um único peixe ornamental (peixe-dourado ou peixe Betta).

A utilização adequada implica também a observação de todas as informações contidas neste manual de instruções, especialmente no que se refere ao respeito pelas indicações de aviso e o cumprimento das indicações de limpeza e manutenção.

Qualquer outra utilização que não esteja conforme com o previsto é considerada inadequada, podendo conduzir a danos materiais e pessoais, bem como à extinção da garantia.

A utilização do aquário é particularmente inadequada caso:

- Proceda por si próprio a conversões ou trabalhos de reparação.
- Coloque o aquário a funcionar fora de espaços fechados.

A Tetra GmbH não se responsabiliza por danos resultantes de uma utilização que não a prevista.

### Evitar choques eléctricos

- Nas seguintes situações, certifique-se de que todos os componentes eléctricos do aquário se encontram desligados da corrente:
  - antes de qualquer operação na água
  - antes de cada renovação da água
  - antes de qualquer trabalho de limpeza ou manutenção.
- Não permita que crianças ou pessoas com deficiência operem o aquário sem vigilância. Estas pessoas poderão não possuir a capacidade de calcular os eventuais perigos.
- Para a alimentação de corrente utilize apenas tomadas ligadas à terra de 220 V - 240 V ~ 50 Hz.
- Certifique-se de que a corrente eléctrica se encontra protegida por um disjuntor diferencial (DDR - disjuntor diferencial residual) sensível a todas as correntes.
- A ficha eléctrica tem de poder ser acedida livremente, de forma a que, em caso de emergência, se possa desligar o aquário da corrente de modo fácil e rápido.

- Desligue a ficha da tomada em caso de avarias ou se o aparelho não for utilizado durante um longo período de tempo. Puxe apenas na zona da ficha.
- Desenrole totalmente o cabo de alimentação. Não dobre nem aperte o cabo de alimentação.
- Não toque no cabo de alimentação nem na ficha com as mãos húmidas.
- Não utilize o aquário se o cabo de alimentação ou a iluminação se encontrarem danificados.
- Disponha o cabo de forma a que exista alguma folga antes da tomada de rede. O ponto mais baixo do cabo deve ficar abaixo da tomada de rede. Desta forma, a água que pinga eventualmente sobre o cabo não entra na tomada de rede.

## Nunca reparar os componentes eléctricos por si próprio

- Os trabalhos eléctricos só podem ser efectuados pelo serviço de assistência técnica do fabricante ou por electricistas qualificados. De outro modo, coloca-se a si e aos outros em perigo.

## Evitar o perigo de asfíxia

- Não deixe as crianças brincar com as películas da embalagem.

## Evitar danos

- Nunca transporte o aquário quando este se encontrar cheio.
- Limpe o aquário apenas com panos macios ou esponjas (p. ex. Tetra EasyWipes).
- Para lavar, utilize água limpa ou um produto de limpeza especial para aquários.
- Ligue o aquário à corrente apenas quando o recipiente do aquário estiver cheio de água.

## Instalar o aparelho com segurança

- Coloque o aquário sobre uma superfície plana, estável e à prova de água.
- A capacidade de carga do local de instalação tem de ser superior ao peso do aquário quando cheio.

Pode consultar as informações relativas ao peso do aquário cheio na secção *Dados técnicos* a partir da página 59.

## Preparação

### ⚠ CUIDADO

Cortes devido aos estilhaços de vidro.

- Certifique-se de que toma os devidos cuidados para não partir o recipiente do aquário.
- Se o recipiente se partir, remova os estilhaços de vidro cuidadosamente.

### ATENÇÃO!

Danos no aquário e quebra de vidros devido a um desembalamento inadequado.

- Levante o aquário pegando na placa base com uma mão.
- Segure bem o aquário pegando com a segunda mão pelo braço de iluminação.

### ATENÇÃO!

Danos no aquário devido à escolha de um local de instalação inadequado.

- Certifique-se de que o local de instalação possui a capacidade de carga suficiente. A capacidade de carga tem de ser suficiente para suportar o triplo do peso do aquário cheio. Pode consultar as informações a esse respeito na secção *Dados técnicos* a partir da página 59
- Certifique-se de que o local de instalação é plano, nivelado e à prova de água.

Próximo do local de colocação tem de existir uma tomada ligada à terra de 220 V - 240 V ~ 50 Hz.

- Retire todas as peças do aquário da embalagem de transporte.
- Coloque o aquário no sítio desejado, numa superfície plana e com capacidade de carga suficiente.

- Levante a tampa (fig. A, 2).
- Agarre o suporte do filtro (fig. A, 8) com as duas mãos junto à caixa do filtro (fig. A, 6).
- Puxe cuidadosamente o suporte do filtro com todas as peças a ele anexadas para cima e para fora do rebordo do recipiente do aquário (fig. A, 10).
- Retire as embalagens de todas as peças do aquário.
- Certifique-se de que a bomba (fig. A, 4) e a cobertura da bomba (fig. A, 5) estão bem fixas à caixa do filtro.
- Retire o recipiente do aquário da placa base.
- Coloque o recipiente do aquário com o lado inferior sobre uma superfície plana.

---

### **ATENÇÃO!**

Danos no aquário devido a uma limpeza inadequada.

- Para a limpeza, utilize apenas um produto de limpeza especial para aquários ou água limpa.
- Utilize apenas água limpa.
- Utilize panos macios ou esponjas (p. ex. Tetra EasyWipes).

- 
- Lave o recipiente do aquário com água da torneira limpa e morna.
  - Verifique se o recipiente está estanque.
  - Se o recipiente apresentar fugas, esvazie-o e troque-o junto do seu revendedor habitual.
  - Se o recipiente estiver estanque, esvazie-o.

**i** Na natureza, os peixes-dourados e os peixes Betta vivem em águas sem correntes fortes. Através da queda de água do aquário CascadeGlobe é gerada uma corrente no recipiente do aquário. Pode diminuir o efeito da corrente sobre o peixe através da disposição da decoração no recipiente.

- Distribua o material decorativo pelo recipiente de forma a que a queda de água caia sobre o mesmo.

Isto torna a corrente da queda de água mais calma.

- Encha o recipiente do aquário a gosto, com cascalho, plantas de água (p. ex. Tetra Plantastics) e outro material decorativo à prova de água.
- Remova a embalagem do elemento filtrante.
- Coloque o recipiente sobre a placa base.
- Insira o elemento filtrante na respectiva caixa como representado na figura D.
- Coloque a protecção contra respingos de água (9) no suporte da caixa do filtro (6) como representado na figura A.
- Dobre a extremidade mais comprida da protecção contra respingos de água cuidadosamente para baixo.
- Coloque o suporte do filtro com todas as peças a ele anexadas na aresta superior do recipiente.
- Com as duas mãos, pressione cuidadosamente o suporte do filtro junto à caixa do filtro no rebordo do recipiente, até que o suporte encaixe de forma audível.

---

### **ATENÇÃO!**

Falhas de funcionamento devido a bomba obstruída.

- Certifique-se de que a bomba está posicionada num sítio sem areia ou outro material de enchimento.

- 
- Prepare aprox. 7 litros de água da torneira isenta de cloro.
  - Encha lentamente o recipiente até aprox. 2,5 cm (1 polegada) abaixo da aresta superior.
  - Feche a tampa.

## Ligar e utilizar

### PERIGO

Ferimentos mortais devido a choque eléctrico.

- Ao colocar os acessórios eléctricos, certifique-se de que os cabos não sofrem danos.
- Verifique se os cabos apresentam cortes ou entalhes.
- Não coloque o aquário em funcionamento se os cabos estiverem danificados.

### **ATENÇÃO!**

Danos na bomba devido a funcionamento em seco.

Assim que o aquário for ligado à corrente a bomba começa a funcionar.

- Certifique-se de que a bomba nunca funciona em seco.
- Ligue o aquário à corrente apenas quando as seguintes condições estiverem preenchidas:

- A bomba tem de estar montada no recipiente do aquário.
- O nível de enchimento do recipiente está acima da bomba.

- Certifique-se de que o nível de água no recipiente está acima da bomba.
- Insira a ficha do cabo de alimentação até ao fim, na conexão da placa base.
- Para evitar que a água respingue, certifique-se de que a protecção contra respingos de água (fig. A, 9) está montada de acordo com a figura e feche a tampa.
- Certifique-se de que o cabo de alimentação tem uma folga antes da tomada de rede.

O ponto mais baixo do cabo deve ficar abaixo da tomada de rede. Desta forma, a água que pinga eventualmente sobre o cabo não entra na tomada de rede.

- Insira a ficha numa tomada adequada.

A bomba arranca de forma audível. A água é bombeada através do elemento filtrante e cai novamente no recipiente através da caixa do filtro.

- Para ligar a iluminação da tampa, coloque o interruptor de iluminação na posição "Ligado" (I).
- Para desligar a iluminação da tampa, coloque o interruptor de iluminação na posição "Desligado" (0).

A bomba funciona enquanto o aquário estiver ligado à corrente.

- Para desligar totalmente o aquário retire a ficha da tomada de rede.

O aquário é adequado para um pequeno peixe ornamental (peixe-dourado ou peixe Betta).

- Coloque o peixe dentro do aquário ligado.

## Mudar o elemento filtrante

### PERIGO

Ferimentos mortais devido a choque eléctrico.

- Desligue o aquário da corrente antes de o limpar ou fazer a manutenção.
- Nunca toque na água enquanto o aquário estiver ligado à corrente.

### CUIDADO

Cortes devido aos estilhaços de vidro.

- Certifique-se de que toma os devidos cuidados para não partir o recipiente do aquário.
- Se o recipiente se partir, remova os estilhaços de vidro cuidadosamente.

Para obter a qualidade de água ideal para os peixes, deve mudar o elemento filtrante a cada três a quatro semanas.

O elemento filtrante para o EasyCrystal Filter 100 está disponível no mercado sob a designação "EasyCrystal Filter Pack C 100" com o número de artigo T707063.



- Retire a ficha (fig. A, 12) do cabo de alimentação da conexão (fig. A, 13) da placa base.
- Levante a tampa (fig. A, 2).
- Retire o elemento filtrante da respectiva caixa puxando para cima.
- Desembale o elemento filtrante novo.
- Insira o elemento filtrante novo na respectiva caixa como representado na figura D.
- Feche a tampa.
- Insira a ficha (fig. A, 12) do cabo de alimentação até ao fim, na conexão (fig. A, 13) da placa base.

## Limpeza



### PERIGO

Ferimentos mortais devido a choque eléctrico.

- Desligue o aquário da corrente antes de o limpar ou fazer a manutenção.
- Nunca toque na água enquanto o aquário estiver ligado à corrente.



### CUIDADO

Cortes devido aos estilhaços de vidro.

- Certifique-se de que toma os devidos cuidados para não partir o recipiente do aquário.
- Se o recipiente se partir, remova os estilhaços de vidro cuidadosamente.

### ATENÇÃO!

Danos no aquário devido a uma limpeza inadequada.

- Não utilize objectos duros, pontiagudo ou afiados.
- Limpe o aquário com um pano macio ou uma esponja.

### ATENÇÃO!

Envenenamento do conteúdo do recipiente do aquário devido a um produto de limpeza impróprio.

- Para lavar, não utilize quaisquer produtos de limpeza ou sabão.
- Utilize água limpa ou um produto de limpeza especial para aquários.

## Limpar o aquário

- Retire a ficha (fig. A, 12) do cabo de alimentação da conexão (fig. A, 13) da placa base.
- Levante a tampa (fig. A, 2).
- Retire a protecção contra respingos de água (fig. A, 9) da caixa do filtro.
- Limpe cuidadosamente as sujidades do recipiente do aquário com um trapo.
- Limpe o lado inferior do recipiente com um pano húmido isento de fiapos (p. ex. Tetra EasyWipes).
- Coloque a protecção contra respingos de água (fig. A, 9) com a abertura sobre o suporte circular na caixa do filtro (fig. A, 6).
- Pressione cuidadosamente a protecção contra respingos de água sobre o suporte.
- Feche a tampa.
- Insira a ficha (fig. A, 12) do cabo de alimentação até ao fim, na conexão (fig. A, 13) da placa base.

Se desejar limpar completamente o aquário tem de esvaziar totalmente o recipiente.

## Limpar a bomba

A bomba tem de ser limpa quando está obstruída com corpos estranhos. Para retirar as peças da bomba necessita de um alicate de pontas com uma largura de maxilas de no máx. 5 mm.

- Retire a ficha (fig. A, 12) do cabo de alimentação da conexão (fig. A, 13) da placa base.
- Levante a tampa (fig. A, 2).
- Agarre o suporte do filtro com as duas mãos junto à caixa do filtro.
- Puxe cuidadosamente o suporte do filtro para cima e para fora do rebordo do recipiente.
- Puxe a bomba para baixo e para fora da caixa do filtro (fig. C).
- Puxe a cobertura da bomba (fig. B, 5) pela saliência, para fora da respectiva caixa (fig. B, 14).
- Puxe a cobertura da roda livre da bomba (fig. B, 16) pela saliência, para fora da respectiva caixa.
- Com um alicate, puxe a roda livre da bomba (fig. B, 15) para fora da caixa da bomba.
- Limpe as peças da bomba desmontadas com água limpa.
- Monte novamente a roda livre da bomba na respectiva caixa.
- Coloque a cobertura (fig. B, 16) sobre a caixa da bomba.
- Coloque a cobertura da bomba (fig. B, 15) sobre a caixa da bomba.
- Pressione cuidadosamente a cobertura da bomba até que esta encaixe de forma audível.
- Pressione a bomba na fixação da caixa do filtro como representado na figura C.
- Coloque o suporte do filtro na aresta superior do recipiente.
- Com as duas mãos, pressione cuidadosamente o suporte do filtro junto à caixa do filtro, até que o suporte encaixe de forma audível.
- Feche a tampa.
- Insira a ficha (fig. A, 12) do cabo de alimentação até ao fim, na conexão (fig. A, 13) da placa base.

## Ajuda em caso de avarias

Característica	Solução
A iluminação não funciona	<p>Certifique-se de que o aquário está correctamente ligado à alimentação de corrente.</p> <p>Coloque o interruptor da luz na posição "Ligado".</p> <p>Substitua a ficha por uma nova.</p>
A bomba não funciona	<p>Certifique-se de que o aquário está correctamente ligado à alimentação de corrente.</p> <p>Limpe a bomba.</p> <p>Substitua a ficha por uma nova.</p>

Se não conseguir eliminar as falhas sozinho, contacte o seu revendedor ou o serviço de apoio ao cliente da Tetra. Pode consultar as informações de contacto na secção *Endereço do fabricante* na página 59.

## Armazenamento

- Retire o cabo de alimentação da conexão na placa base.
- Retire a ficha da tomada de rede.
- Esvazie o aquário.
- Limpe o recipiente do aquário com água limpa.
- Deixe todas as peças do aquário secarem ao ar.
- Embale o aquário protegido contra embates e humidade.
- Guarde o aquário num local seco.

## Eliminação

A eliminação adequada do ponto de vista ambiental de equipamento electrónico, materiais reutilizáveis e outros componentes dos aparelhos é regulada pela legislação nacional e regional.

- Dirija-se às entidades locais responsáveis para obter informações precisas sobre a eliminação deste tipo de produtos.
- Elimine todos os componentes de acordo com as disposições previstas por lei.



## Dados técnicos

Volume	aprox. 6,8 l
Peso aquário vazio	1,5 kg
Peso aquário cheio	aprox. 8,3 kg
Dimensões	Diâmetro do recipiente do aquário: 27,9 cm Diâmetro da placa base: 24,5 cm Altura: 32,1 cm (com a tampa aberta aprox. 45 cm) Profundidade (com o braço de iluminação): aprox. 30 cm
Elemento filtrante	EasyCrystal Filter Pack C 100
Tensão	Tensão de rede: 220–240 V ~ 50 Hz, Tensão do aparelho: 12 V, 600 mA
Consumo de corrente	4,1 W (bomba e iluminação ligadas) 3,4 W (apenas a bomba ligada)

## Endereço do fabricante

Tetra GmbH  
Herrenteich 78  
D-49324 Melle  
Alemanha  
[www.tetra.net](http://www.tetra.net)

## Garantia

Graças às avançadas tecnologias de produção, aos componentes de elevada qualidade e ao rigoroso controlo de qualidade, é-nos possível conceder dois anos de garantia para o aquário Cascade Globe no que respeita ao funcionamento, a contar da data de compra. Conserve o talão da caixa. As seguintes peças de desgaste estão excluídas do direito à garantia:

- Elementos filtrantes
- Iluminação
- Roda livre da bomba

A garantia não se aplica no caso de utilizações inadequadas, peças de desgaste no âmbito do desgaste normal, bem como no caso de intervenções no equipamento.

Em caso de reclamação, dirija-se ao seu revendedor habitual ou à Tetra GmbH, Tetra Technik Service Center, Postfach 1580, D-49304 Melle, Alemanha.

Pode consultar as peças de substituição no centro de assistência técnica da Tetra GmbH em [www.tetra.net](http://www.tetra.net).

# Översättning av den tyska originalbruksanvisningen

## Förord

Den här bruksanvisningen beskriver hur man tar Cascade Globe akvariet, nedan i korthet kallat akvarium, i drift, rengör och underhåller det. Läs noga igenom den här bruksanvisningen innan du ställer upp akvariet och använder det för första gången. Rätta dig i synnerhet efter säkerhetsinformation!

Alla användare måste ha läst hela bruksanvisningen och även förstått den.

Allt arbete vid och med det här akvariet får endast utföras på det sätt som har angetts i bruksanvisningen.

Om det uppstår skador genom att man inte har rättat sig efter bruksanvisningen så upphör garantin att gälla. Tillverkaren ansvarar inte för skador till följd av detta.

Den här bruksanvisningen är en beståndsdel av produkten. Förvara den alltid i närheten av produkten och överlämna den tillsammans med akvariet, om du säljer det eller ger det till någon annan.

## Innehållsförteckning

Den här bruksanvisningens utformning .....	60
Varningsinformation och annan information .....	61
Förberedelser .....	62
Ansluta och använda .....	63
Byta filterinsats .....	64
Rengöra akvariet .....	64
Hjälp vid störningar .....	66
Lagring .....	66
Avfallshantering .....	66
Tekniska data .....	66
Tillverkarens adress .....	67
Garanti .....	67

## Förklaringar till bilderna

(Om bild A)

Nummer	Beskrivning
1	Belysningsknapp
2	Lock med LED-belysning
3	Belysningsarm
4	Pump
5	Pumplock
6	Filterhus
7	Filterinsats
8	Filterhållare
9	Stängskydd (reserv medföljer)
10	Vattenbehållare
11	Grundplatta
12	Nätkabel med euro stickkontakt eller en stickkontakt enligt det berörda landets regler, t.ex. u-plug
13	Anslutning för nätkabel

## Den här bruksanvisningens utformning


De olika delarna av bruksanvisningen har försetts med särskilda kännetecken. På så sätt är det lätt att märka, vad det rör sig om för sorts text:

normal text,

*hänvisningar,*

• uppräkningspunkter eller

➤ arbetssteg.

 Informationer med det här tecknet innehåller extratips.

## Varningsinformation och annan information

I den här bruksanvisningen förekommer följande kategorier varningsinformation och annan information:

### Varningsinformation

#### **FARA**

Information med ordet FARA varnar för en farlig situation som leder till döden eller till allvarliga personskador.

#### **VARNING**

Information med ordet VARNING varnar för en farlig situation, som eventuellt leder till döden eller till allvarliga personskador

#### **OBSERVERA**

Information med ordet OBSERVERA varnar för en situation, som leder till lätta eller medelsvåra personskador

### Information om skador på saker och omgivning

#### ***OBS!***

Den här informationen varnar för en situation, som leder till materiella eller personskador.

### Användning enligt föreskrift

Akvariet får endast användas i stängda rum i rumstemperatur. Det bör endast användas för enstaka prydnadsfiskar (guldfisk eller kampfisk).

Till en användning enligt föreskrift hör också att man beaktar all information i den här bruksanvisningen, i synnerhet att man rättar sig efter

varningsinformationen och instruktionerna om hur man rengör och sköter akvariet.

Alla annan sorts användning eller användning som går utöver det ovan sagda strider mot föreskriften och kan leda till sak- eller personskador och leder till att garantin upphör att gälla.

Användningen av akvariet rättar sig inte efter föreskriften i synnerhet om

- Du själv bygger om akvariet eller själv genomför reparationer
- Du använder akvariet utomhus.

Tetra GmbH garanterar inte för skador, som uppstår om man har handlat i strid mot föreskriften.

### Undvika elektriska stötar

- I följande situationer skall du säkerställa att alla elektriska apparater som används tillsammans med akvariet har kopplats från:
  - Innan du för in händerna i vattnet
  - Innan du byter ut vattnet
  - Innan du rengör eller sköter ditt akvarium.
- Låt aldrig barn eller personer som måste stå under uppsikt hantera akvariet. De här personerna är inte korrekt medvetna om eventuella faror.
- Använd för elanslutning uteslutande jordade 220 V - 240 V ~ 50 Hz väggurtag.
- Säkerställ att ditt elnät är säkrat med en jordfelsbrytare (skyddsströmbrytare).
- Stickkontakten måste alltid vara fritt tillgänglig, så att man kan dra ut den snabbt vid ett eventuellt nödfall.
- Dra ut stickkontakten ur vägguttaget vid störningar eller om du inte använder apparaten under en längre tid. Drag alltid i stickkontakten och aldrig i kabeln.

- Veckla ut nätkabeln helt. Böj eller kläm inte nätkabeln.
- Ta aldrig på ledningen eller stickkontakten med fuktiga händer.
- Använd inte akvariet om ledningen eller belysningen uppvisar skador.
- Lägg nätkabeln på sådant sätt att kabeln hänger lite framför vägguttaget. Kabelns djupaste punkten måste ligga under vägguttaget. På så sätt kan eventuellt droppande vatten inte komma in i vägguttaget.

## Reparera aldrig elektriska komponenter själv

- Endast tillverkarens kundservice eller elektriker får genomföra elektriska arbeten. I annat fall utsätter du både dig själv och andra för fara.

## Undvik risk för kvävning

- Låt aldrig barn leka med förpackningsfolien.

## Undvik skador

- Transportera aldrig ett fyllt akvarium.
- Rengör akvariet endast med rena trasor eller svampar (t.ex. Tetra EasyWipes).
- Använd rent vatten eller ett specialrengöringsmedel för akvarier vid rengöring.
- Förbind akvariet endast med elnätet när vattenbehållaren är fylld med vatten.

## Placera apparaten säkert

- Placera akvariet på en stabil yta som tål vatten.
- Underlaget måste kunna bära minst det fyllda akvariets vikt. Information om akvariets vikt när det påfyllt finns i avsnittet *Tekniska data* från sid 66.

## Förberedelser

### FÖRSIKTIGHET

Risk för skärsår på grund av glasskärvor

- Säkerställ att du inte har sönder vattenbehållaren.
- Om vattenbehållaren skulle gå sönder skall du se till att noga avlägsna alla glasskärvor.

### **OBS!**

Om akvariet packas upp felaktigt, kan det uppstå skador på akvariet, glaset kan gå sönder.

- Lyft akvariet med en hand på grundplattan.
- Håll fast akvariet med den andra handen på belysningsarmen.

### **OBS!**

Akvariet kan skadas om man väljer en felaktig uppställningsplats.

- Säkerställ att den plats där akvariet placeras har en tillräcklig bärkraft. Underlaget måste kunna bära tre gånger det fyllda akvariets vikt. Information om detta hittar du i avsnittet *Tekniska data* från sid 66
- Säkerställ att placeringsplatsen är jämn, vågrät och vattentålig.

I närheten av uppställningsplatsen måste en jordad kontakt befinna sig 220 V - 240 V ~ 50 Hz.

- Ta ut alla delar av akvariet ur transportförpackningen.
- Ställ akvariet på önskad plats på en plan yta med tillräcklig bärkraft.

- Öppna locket (bild A, 2).
- Grip filterhållaren (bild A, 8) med båda händer bredvid filterhuset (bild A, 6).
- Dra försiktigt upp filterhållaren med alla monterade delar till vattenbehållarens kant (bild A, 10).
- Ta bort förpackningen från alla delar på akvariet.
- Säkerställ att pumpen (bild A, 4) och pumplocket (bild A, 5) är säkert fastsatta vid filterhuset.
- Ta vattenbehållaren från grundplattan.
- Ställ vattenbehållaren med undersidan upp på en plan yta.

### **OBS!**

Akvariet kan skadas om det behandlas felaktigt.

- Använd endast specialrengöringsmedel för akvarier eller rent vatten vid rengöring av akvariet.
- Använd endast rent vatten.
- Använd mjuka trasor eller svampar (t.ex. Tetra EasyWipes).

- Spola ur vattenbehållaren med rent, ljummet kranvatten.
- Kontrollera så att vattenbehållaren är tät.
- Om vattenbehållaren är otät, tömmer du vattenbehållaren och byter vattenhållaren hos din återförsäljare.
- Om vattenbehållaren är tät, tömmer du vattenbehållaren

**i** Guldfiskar och kampfiskar lever i naturen i vatten utan stark ström. Genom vattenfallet av CascadeGlobe akvariet skapas en strömning i vattenbehållaren. Det går att minska strömmens påverkan på fisken genom att placera dekorationer i vattenbehållaren.

- Fördela dekormaterialet på ett sådant sätt i vattenbehållaren så att vattenfallet träffar dekormaterialet.

Så lugnas vattenfallets ström.

- Fyll i sten och vattenväxter i vattenbehållaren efter önskemål (t.ex. Tetra Plantastics) och andra vattenfasta dekormaterial.
- Ta bort förpackningen från filterinsatsen.
- Ställ vattenbehållaren på grundplattan.
- Placera filterinsatsen som visas i bild D i filterhuset.
- Sätt stänkskyddet (9) som visas i bild A på fastsättningen vid filterhuset (6).
- Böj försiktigt den längre änden av stänkskyddet nedåt.
- Sätt filterhållaren med alla monterade delar på vattenbehållarens övre kant.
- Tryck filterhållaren med båda händerna bredvid filterhuset på kanten av vattenbehållaren tills det hörs att filterhållaren klickar i.

### **OBS!**

Funktionsstörningar av igenstoppad pump.

- Säkerställ att pumpen är fri från sand eller annat fyllnadsmaterial.

- Håll ca 7 liter klorfritt ledningsvatten redo.
- Fyll vattenbehållaren långsamt till ca 2,5 cm (1 tum) under den övre kanten.
- Stäng locket.

## **Ansluta och använda**

### **⚠ FARA**

Dödliga personskador genom elektriska stötar

- Säkerställ att ledningarna inte skadas när du placerar elektriskt tillbehör.
- Kontrollera att ledningarna inte uppvisar snitt eller skårar.
- Ta inte akvariet i drift om de finns skadade ledningar.

## ***OBS!***

Skador på pumpen pga torrkörning.

Så snart akvariet är inkopplad med elnätet körs pumpen.

- Se till att pumpen inte kör torrt.
- Förbind akvariet endast med elnätet när följande förutsättningar är uppfyllda:

- Pumpen måste vara monterad på vattenbehållaren och
- vattenbehållaren måste vara fylld med vatten så det täcker pumpen.

- Se till att vattenbehållaren minst är fylld till över pumpen.
- Sätt in nätkabelns kontakt tills den tar emot i grundplattans anslutning.
- För att undvika att vattnet sprutar ut se till att stänkskyddet (bild A, 9) är monterad som på bilden och stäng locket.
- Se till att nätkabeln hänger framför vägguttaget.

Kabelns djupaste punkten måste ligga under vägguttaget. På så sätt kan eventuellt droppande vatten inte komma in i vägguttaget.

- Stick in stickkontakten i ett lämpligt vägguttag.

Pumpen sätter igång så det hörs. Vattnet pumpas genom filterinsatsen och åker tillbaka från filterhuset till vattenbehållaren.

- För att sätta på belysningen i locket ställ lysknappen i läge "På" (I).
- För att stänga av belysningen i locket ställ lysknappen i läge "Av" (0).

Pumpen körs så länge akvariet är förbundet med elnätet.

- För att stänga av akvariet helt dra ut stickkontakten ur vägguttaget.

Akvariet är avsett för en liten prydnadsfisk (guldfisk eller kampfisk).

- Placera fisken i det påkopplade akvariet.

## **Byta filterinsats**

### **FARA**

Dödliga personskador genom elektriska stötar.

- Skilj akvariet från elnätet innan du gör rent eller underhåller akvariet.
- För aldrig in händerna i vattnet när akvariet är anslutet till elnätet.

### **FÖRSIKTIGHET**

Risk för skärsår på grund av glasskärvor

- Säkerställ att du inte har sönder vattenbehållaren.
- Om vattenbehållaren skulle gå sönder skall du se till att noga avlägsna alla glasskärvor.

För att fiskarna ska få optimal vattenkvalitet så ska filterinsatsen bytas var tredje till var fjärde vecka.

Filterinsats för EasyCrystal Filter 100 finns att få under beteckningen "EasyCrystal Filter Pack C 100" med artikelnummer T707063 i handeln.

- Dra kontakten (bild A, 12) på nätkabeln från anslutningen (bild A, 13) på grundplattan.
- Öppna locket (bild A, 2).
- Dra upp den använda filterinsatsen från filterhuset.
- Packa upp den nya filterinsatsen.
- Placera den nya filterinsatsen som visas i bild D i filterhuset.
- Stäng locket.
- Sätt in nätkabelns kontakt (bild A, 12) tills den tar emot i grundplattans anslutning (bild A, 13).

## **Rengöra akvariet**

### **FARA**

Dödliga personskador genom elektriska stötar.

- Skilj akvariet från elnätet innan du gör rent eller underhåller akvariet.
- För aldrig in händerna i vattnet när akvariet är anslutet till elnätet.



## FÖRSIKTIGHET

Risk för skärsår på grund av glasskärvor

- Säkerställ att du inte har sönder vattenbehållaren.
- Om vattenbehållaren skulle gå sönder skall du se till att noga avlägsna alla glasskärvor.

### ***OBS!***

Akvariet kan skadas om det rengörs på ett felaktigt sätt

- Använd aldrig hårda, spetsiga eller skarpa föremål.
- Rengör akvariet med en mjuk trasa eller svamp.

### ***OBS!***

Förgiftning av vattenbehållarens innehåll genom felaktigt rengöringsmedel.

- Använd inget rengöringsmedel eller såpa vid rengöring.
- Använd rent vatten eller specialrengöringsmedel för akvarier.

## Rengöra akvariet

- Dra kontakten (bild A, 12) på nätkabeln från anslutningen (bild A, 13) på grundplattan.
- Öppna locket (bild A, 2).
- Dra bort sprutvattenskyddet (bild A, 9) från filterhuset.
- Torka bort smuts försiktigt från vattenbehållaren med en trasa.
- Torka undersidan på locket med en fuktig luddfri duk (t.ex. Tetra EasyWipes).
- Sätt stänkskyddet (bild A, 9) med öppningen på den cirkelformiga hållaren på filterhuset (bild A, 6).
- Tryck på stänkskyddet försiktigt i hållaren.
- Stäng locket.
- Sätt i nätkabelns kontakt (bild A, 12) tills den tar emot i grundplattans anslutning (bild A, 13).

När du vill göra rent akvariet grundligt måste vattenbehållaren vara helt tom.

## Rengöra pumpen

Om främmande föremål stoppat pumpen måste den rengöras. För att dra bort pumpdelarna behöver du en spetsig tång med högst 5 mm breda ytor.

- Dra kontakten (bild A, 12) på nätkabeln från anslutningen (bild A, 13) på grundplattan.
- Öppna locket (bild A, 2).
- Grip filterhållaren med båda händer bredvid filterhuset.
- Dra försiktigt filterhållaren uppåt från vattenbehållarens kant.
- Dra pumpen nedåt från filterhuset (bild C).
- Dra pumplocket (bild B, 5) i näsan från pumphuset (bild B, 14).
- Dra pumpdrivhulets lock (bild B, 16) i näsan från pumphuset.
- Dra pumpdrivhulet (bild B, 15) med en tång från pumphuset.
- Rengör de nedmonterade pumpdelarna med rent vatten.
- Tryck tillbaka pumpdrivhulet på pumphuset.
- Sätt locket (bild B, 16) på pumphuset.
- Sätt pumplocket (bild B, 15) på pumphuset.
- Tryck fast pumplocket försiktigt tills det hörs att det klickar i.
- Tryck pumpen som visas i bild C i filterhusets fastsättning.
- Sätt filterhållaren på vattenbehållarens övre kant.
- Tryck filterhållaren med båda händerna bredvid filterhuset tills det hörs att filterhållaren klickar i.
- Stäng locket.
- Sätt i nätkabelns kontakt (bild A, 12) tills den tar emot i grundplattans anslutning (bild A, 13).

## Hjälp vid störningar

Observera	Hjälp
Belysningen fungerar inte.	Se till att akvariet är korrekt anslutet till strömförsörjningen. Sätt strömbrytaren i position "På". Ersätt nätkontakten med en ny.
Pumpen kör inte.	Se till att akvariet är korrekt anslutet till strömförsörjningen. Rengör pumpen. Ersätt nätkontakten med en ny.

Om du inte själv kan åtgärda störningarna vänder du dig till din försäljare eller till Tetras kundservice. Kontaktinformationen hittar du i avsnitt *Tillverkarens adress* på sida 67.

## Lagring

- Dra nätkabeln från anslutningen i grundplattan.
- Dra nätkontakten från vägguttaget.
- Töm akvariet.
- Rengör vattenbehållaren med rent vatten.
- Låt alla delar av akvariet lufttorka.
- Förpacka akvariet så det är skyddat mot stötar och fuktighet.
- Lagra akvariet på en torr plats.

## Avfallshantering

Nationella och regionala lagar reglerar hur de elektriska konstruktionsgrupperna, återvinningsbara material och andra beståndsdelar av apparaten skall avfallshandteras på ett miljövänligt sätt.

- Vänd dig till din lokala behöriga myndighet för att få exakt information om avfallshanderingen.
- Behandla alla beståndsdelar som avfall i överensstämmelse med lagbestämmelserna.



## Tekniska data

Volym	ca 6,8 l
Egenvikt	1,5 kg
Nettovikt	ca 8,3 kg
Mått	Diameter vattenbehållare: 27,9 cm Diameter grundplatta: 24,5 cm Höjd: 32,1 cm (när locket är nedfält ca 45 cm) Djup (med belysningsarm): ca 30 cm
Filterinsats	EasyCrystal Filter Pack C 100
Spänning	Nätspänning: 220–240 V ~ 50 Hz, Apparatens spänning: 12 V, 600 mA
Strömförbrukning	4,1 W (pump och belysning påslaget) 3,4 W (endast pumpen påslagen)

## Tillverkarens adress

Tetra GmbH  
Herrenteich 78  
D-49324 Melle  
Tyskland  
[www.tetra.net](http://www.tetra.net)

## Garanti

Tack vare modern framställningsteknik, kvalitetsbyggdelar och sträng kvalitetskontroll ger vi två års garanti på alla funktioner i Cascade Globe akvariet, från köpdatum. Var vänlig och spara kassakvittot. Från garantin är följande förbrukningsdelar undantagna:

- Filterinsatser
- Belysning
- Pumpdrivhjul

Garantin gäller inte vid felaktig behandling, för förslitningsdelar inom ramen för en normal förslitning och vid ingrepp i apparattekniken.

Vid reklamationer, vänligen kontakta din återförsäljare eller Tetra GmbH, Tetra Technik Service Center, Postfach 1580, D-49304 Melle, Tyskland.

Reservdelar hittar du i Tetra GmbH servicecenter under [www.tetra.net](http://www.tetra.net).

# Oversættelse af den tyske original-brugervejledning

## Forord

Denne brugsanvisning omhandler ibrugtagning, rengøring og vedligeholdelse af Cascade Globe akvariet, kort kaldt akvarium. Læs denne brugsanvisning komplet inden opstilling og den første ibrugtagning og følg i særdeleshed sikkerhedsinformationerne!

Alle brugere skal have læst og forstået denne brugsanvisning komplet.

Alle arbejder på og med dette akvarium må kun udføres, som de er beskrevet i brugsanvisningen.

Ved skader på grund af ignorering bortfalder garantien. Producenten overtager intet ansvar for følgeskader.

Denne brugsanvisning er bestanddel af produktet. Opbevar den altid i nærheden af produktet og giv den videre, hvis du sælger eller på anden måde giver akvariet videre.

## Indholdsfortegnelse

Udformningskendetegn for denne brugsanvisning....	68
Advarselsinformationer og henvisninger.....	69
Forberedelse.....	70
Tilslutning og brug.....	71
Skift filterindsats.....	72
Rengøring.....	73
Hjælp ved forstyrrelser.....	74
Opbevaring.....	74
Bortskaffelse.....	74
Tekniske data.....	74
Producentadresse.....	75
Garanti.....	75

## Billedtekst

(Til fig. A)

Nr.	Beskrivelse
1	Belysningskontakt
2	Dæksel med LED-belysning
3	Belysningsarm
4	Pumpe
5	Pumpeafdækning
6	Filterkabinet
7	Filterindsats
8	Filterholder
9	Sprøjtevands-beskyttelse (reservedel vedlagt)
10	Bassin
11	Bundplade
12	Netledning med Euro-stik eller et landespecifikt stik, f.eks. UK-plug
13	Tilslutning til netledning

## Udformningskendetegn for denne brugsanvisning

Forskellige af brugsanvisningens elementer er forsynet med fastlagte udformningskendetegn. På den måde kan du nemt se, hvilken slags tekst det drejer sig om:

normal tekst,

*krydshenvisninger,*

- opremsninger eller
- handlingskridt.

**i** Henvisninger med dette tegn indeholder yderligere tips.

## Advarselsinformationer og henvisninger

I denne brugsanvisning finder du følgende kategorier advarselsinformationer og henvisninger:

### Advarselsinformationer

#### **FARE**

Henvisninger med ordret FARE advarer mod en farlig situation, der kan føre til død eller alvorlig tilskadekomst.

#### **ADVARSEL**

Henvisninger med ordret ADVARSEL advarer mod en farlig situation, der muligvis kan føre til død eller alvorlig tilskadekomst.

#### **FORSIGTIGHET**

Henvisninger med ordret FORSIGTIGHET advarer mod en situation, der kan føre til let eller moderat tilskadekomst.

### Henvisninger angående materiale- og miljøskader

#### **VIGTIGT!**

Disse henvisninger advarer mod en situation, der fører til ting- eller miljøskader.

### Formålsbestemt anvendelse

Akvariet er beregnet til brug i lukkede rum ved stuetemperatur. Det er udelukkende beregnet til at holde én pyntefisk i (guldfisk eller betta).

Til en formålsbestemt anvendelse hører også at tage hensyn til alle informationer i denne brugsanvisning, og i særdeleshed at følge sikkerhedsinformationerne og at overholde rengørings- og vedligeholdelsesanvisninger.

Enhver anden eller derudover gående anvendelse anses som ikke-formålsbestemt og kan føre til ting- eller personskader og til bortfald af garantien.

Brugen af akvariet er i særdeleshed ikke-formålsbestemt, hvis:

- du foretager egenmægtige ombygninger og reparationsarbejder
- du bruger akvariet uden for lukkede rum.

Tetra GmbH overtager ikke ansvaret for skader, som opstår på grund af ikke-formålsbestemt anvendelse.

### Undgåelse af elektrisk stød

- Sørg i de følgende situationer for, at alt, sammen med akvariet anvendt, elektrisk tilbehør er afbrudt fra nettet:
  - inden ethvert greb ned i vandet
  - inden enhver udskiftning af vandet
  - inden ethvert rengørings- eller vedligeholdelsesarbejde.
- Lad ikke børn og opsynskrævende personer håndtere med akvariet. Disse personer kan ikke altid vurdere risici rigtigt.
- Anvend kun en jordforbundet strømforsyning med 220 V - 240 V ~ 50 Hz-stikdåser.
- Kontrollér, at dit strømnet er sikret med en AC / DC følsom fejlstrømsafbryder (HFI-relæ).
- Netstikket skal være frit tilgængeligt, så akvariet i et nødstilfælde nemt og hurtigt kan adskilles fra strømnettet.
- Træk netstikket ud af stikdåsen ved forstyrrelser, eller hvis du ikke bruger apparatet i længere tid. Træk kun i stikket.
- Rul netledningen helt af. Knæk eller klem ikke netledningen.
- Berør ikke netledning og stik med fugtige hænder.
- Benyt ikke akvariet, hvis netledningen eller belysningen er beskadiget.
- Installer netledningen således, at ledningen hen til stikdåsen ikke er helt stram. Det dybeste punkt af ledningen skal være lavere end stikdåsen. Dermed

kan vand, som eventuelt løber ned ad ledningen ikke komme i stikdåsen.

## Reparér aldrig selv elektriske komponenter

- Elektriske arbejder må kun udføres af producentens kundeservice eller kvalificerede el-fagfolk. Ellers udsætter du dig selv og andre for fare.

## Undgåelse af kvælningsfare

- Lad ikke børn lege med emballagefolie.

## Undgåelse af beskadigelser

- Transportér aldrig et fyldt akvarium.
- Rengør kun akvariet med bløde klude eller svampe (f. eks. Tetra EasyWipes).
- Til rengøring skal du bruge rent vand eller et special-rengøringsmiddel til akvarier.
- Tilslut kun akvariet til strømnettet, efter bassinet er fyldt med vand.

## Sikker opstilling af apparatet

- Opstil akvariet på et plant, vandfast og stabilt underlag.
- Opstillingsstedets bæreevne skal være større end akvariets fyldte vægt. Informationer om vægten finder du i afsnit *Tekniske data* fra side 74.

## Forberedelse

### FORSIGTIG

Snitsår på grund af glasskår.

- Pas på, at bassinet ikke går i stykker.
- Skulle bassinet gå i stykker, skal du fjerne glasskårene omhyggeligt.

### **OBS!**

Fare for beskadigelse af akvariet og glasbrud på grund af forkert udpakning.

- Løft akvariet med en hånd ved bundpladen.
- Hold akvariet ved belyningsarmen med den anden hånd.

### **OBS!**

Beskadigelse af akvariet på grund af et forkert valgt opstillingssted.

- Kontrollér, at opstillingsstedet har den nødvendige bæreevne. Bæreevnen skal være så stor, at den kan bære den tredobbelte vægt af det fyldte akvarium. Informationer hertil fremgår af afsnit *Tekniske data* fra side 74
- Kontrollér, at opstillingsstedet er plant, vandret og vandfast.

I nærheden af opstillingspladsen skal der være et jordet 220V - 240 V ~ 50 Hz stikdåse.

- Tag alle akvariets dele ud af transportforpakningen.
- Stil akvariet på den ønskede plads, på en plan bund, som kan bære akvariet.
- Klap låget (fig. A, 2) op.
- Tag filterholderen (fig. A, 8) med begge hænder, den er ved siden af filterkabinettet (fig. A, 6).
- Træk filterholderen, med alle dens monterede dele, forsigtigt fra bassinkanten (fig. A, 10) opad.
- Fjern forpakningen fra alle akvariets dele.
- Tjek, at pumpen (fig. A, 4) og pumpeafdækningen (fig. A, 5) sidder godt fast på filterkabinettet.
- Tag bassinet fra bundpladen.
- Stil bassinet med undersiden på en plan bund.

## **OBS!**

Beskadigelse af akvariet på grund af forkert rengøring.

- Til rengøring skal du bruge et specielt rengøringsmiddel til akvarier eller rent vand.
- Brug kun rent vand.
- Brug bløde klude eller svampe (f. eks. Tetra EasyWipes).

- Skyl bassinet med klart, håndvarm postevand.
- Kontrollér, at bassinet er tæt.
- Hvis bassinet er utæt, tømmer du det og bytter det hos din forhandler.
- Hvis bassinet er tæt, tømmer du det.

**i** Guldfisk og bettaer lever i naturen i vand uden stærk strømning. CascadeGlobe, akvariets vandfald, forårsager en strømning i bassinet. Strømningens indflydelse på fisken kan mindskes, idet du anordner dekorationen i bassinet tilsvarende.

- Fordel dekorationen således i bassinet, at vandfaldet rammer disse.

Således bliver vandfaldets strømning rolig.

- Fyld bassinet med valgfrit grus, vandplanter (f. eks. Tetra Plantastics) og andre vandfaste dekorationer.
- Fjern forpakningen fra filterindsatsen.
- Stil bassinet på bundpladen.
- Sæt filterindsatsen, som vist på fig. D, i filterkabinettet.
- Sæt sprøjtevandsbeskyttelsen (9), som vist på fig. A, på holderen ved filterkabinettet (6).
- Buk forsigtigt sprøjtevandsbeskyttelsens længste ende om.
- Sæt filterholderen med alle dens monterede dele på den øverste bassinkant.
- Tryk filterholderen, forsigtigt og med begge hænder, ved siden af filterkabinettet, mod bassinets kant, indtil den griber fat med et klik.

## **OBS!**

Funktionsfejl på grund af tilstoppet pumpe

- Tjek, at pumpen er placeret således, at den er fri af sand og andet fyldmateriale.

- Du skal have ca. 7 liter klorfri postevand klar.
- Fyld bassinet langsomt op til ca 2,5 cm (1 tomme) under overkanten.
- Luk låget.

## Tilslutning og brug

### **⚠ FARE**

Dødelig tilskadekomst på grund af elektrisk stød.

- Kontrollér ved anbringelse af elektrisk tilbehør, at ledningerne ikke er beskadiget.
- Kontrollér om ledningerne har snit eller kærve.
- Tag ikke akvariet i brug, hvis ledninger er beskadiget.

## **OBS!**

Skader på pumpen pga. tørløben.

- Lige så snart akvariet er tilsluttet strømnettet, løber pumpen.
- Forsikrer dig om, at pumpen aldrig løber tørt.
- Tilslut kun akvariet til strømnettet, hvis følgende betingelser er opfyldt:

- pumpen er monteret i bassinet, og
- bassinet er fyldt med vand helt op over pumpen.

- Tjek, at bassinet mindst er fyldt op til over pumpen.
- Stik netstikket helt ind i tilslutningen til bundpladen.
- For at undgå, at vand sprøjter ud, skal du sikre dig, at sprøjtevangsbeskyttelsen (fig. A, 9) er monteret, som vist på billede, og luk derefter låget.
- Tjek, at netledningen hen til stikdåsen ikke sidder helt stramt.

Det dybeste punkt af ledningen skal være lavere end stikdåsen. Dermed kan vand, som eventuelt løber ned ad ledningen ikke komme i stikdåsen.

- Stik netstikket i en egnet stikdåse.
- Pumpen starter hørbart. Vandet pumpes igennem filterindsatsen og flyder fra filterkabinettet tilbage i bassinet.
- For at tænde for lågets belysning, skal du stille belysningskontakten i positionen »tændt« (I).
  - For at slukke for lågets belysning, skal du stille belysningskontakten i positionen »slukket« (O).
- Pumpen løber, så længe akvariet er tilsluttet til strømforsyningen.
- For at slukke helt for akvariet, skal du trække netstikket ud af stikdåsen.

Akvariet er kun egnet til én lille pyntefisk (guldfisk eller betta).

- Sæt fisken i akvariet, efter du har tændt for det.

## Skift filterindsats

### FARE

Dødelig tilskadecomst på grund af elektrisk stød.

- Tag akvariet fra strømnettet, inden du vedligeholder eller rengør det.
- Stik aldrig hænderne ned i vandet, så længe akvariet er forbundet med strømnettet.

### FORSIGTIG

Snitsår på grund af glasskår.

- Pas på, at bassinet ikke går i stykker.
- Skulle bassinet gå i stykker, skal du fjerne glasskårene omhyggeligt.

For at få den optimale vandkvalitet til din fisk, skal filterindsatsen skiftes med tre til fire ugers mellemrum.

Filterindsatsen til EasyCrystal filteret 100 kan fås under navnet »EasyCrystal Filter Pack C 100« og med varenummer T707063 hos din forhandler.

- Træk stikket (fig. A, 12) af netledningen fra tilslutningen (fig. A, 13), som sidder ved bundpladen.
- Klap låget (fig. A, 2) op.
- Træk den gamle filterindsats opad og ud af filterkabinettet.
- Udpak den nye filterindsats.
- Sæt den nye filterindsats, som vist på fig. D, i filterkabinettet.
- Luk låget.
- Stik stikket (fig. A, 12) af netledningen helt ind i tilslutningen (fig. A, 13), som sidder ved bundpladen.



## Rengøring

### ⚠ FARE

Dødelig tilskadekomst på grund af elektrisk stød.

- Tag akvariet fra strømnettet, inden du vedligeholder eller rengør det.
- Stik aldrig hænderne ned i vandet, så længe akvariet er forbundet med strømnettet.

### ⚠ FORSIGTIG

Snitsår på grund af glasskår.

- Pas på, at bassinet ikke går i stykker.
- Skulle bassinet gå i stykker, skal du fjerne glasskårene omhyggeligt.

### **OBS!**

Beskadigelse af akvariet på grund af forkert rengøring.

- Brug ingen hårde, spidse eller skarpe genstande.
- Rengør akvariet med en blød klud eller svamp.

### **OBS!**

Kontaminering af bassinets indhold på grund af forkert rengøringsmiddel.

- Brug ikke rengøringsmidler eller sæbe til rengøring.
- Brug rent vand eller special-rengøringsmiddel til akvarier.

## Rengør akvariet

- Træk stikket (fig. A, 12) af netledningen fra tilslutningen (fig. A, 13), som sidder ved bundpladen.
- Klap låget (fig. A, 2) op.
- Træk sprøjtevandsbeskyttelsen (fig. A, 9) af filterkabinettet.

- Rengør snavs på bassinet forsigtigt med en klud.
- Tør lågets underside forsigtigt med en fugtig og frugfri klud (f. eks. Tetra EasyWipes).
- Sæt sprøjtevandsbeskyttelsen (fig. A, 9) med åbningen på den ringformede holder på filterkabinettet (fig. A, 6).
- Tryk sprøjtevandsbeskyttelsen forsigtigt på holderen.
- Luk låget.
- Stik stikket (fig. A, 12) af netledningen helt ind i tilslutningen (fig. A, 13), som sidder ved bundpladen.

Hvis du vil rengøre akvariet grundigt, skal bassinet tømmes helt.

## Rengør pumpen

Hvis pumpen er tilstoppet pga. fremmedlegemer, skal den rengøres. For at afmontere pumpeedelene, skal der bruges en spids tang med maksimal 5 mm brede tanghalvdele.

- Træk stikket (fig. A, 12) af netledningen fra tilslutningen (fig. A, 13), som sidder ved bundpladen.
- Klap låget (fig. A, 2) op.
- Grib fat med begge hænder i filterholderen, som sidder ved siden af filterkabinettet.
- Træk filterholderen forsigtigt opad fra bassinets kant.
- Træk pumpen nedad og af filterkabinettet (fig. C).
- Træk i pumpeafdækningen (fig. B, 5) ved næsen fra pumpekabinettet (fig. B, 14).
- Træk pumpehullets afdækning (fig. B, 16) ved næsen fra pumpekabinettet.
- Træk pumpehullet (fig. B, 15) med en tang ud af pumpekabinettet.
- Rengør pumpens afmonterede dele med klart vand.
- Tryk atter pumpehullet ind i pumpekabinettet.
- Sæt afdækningen (fig. B, 16) på pumpehuset.
- Sæt pumpeafdækningen (fig. B, 15) på pumpehuset.

- Tryk forsigtigt på pumpeafdækningen, indtil den griber fat med en lyd.
- Tryk pumpen, som vist på fig. C, i holderen på filterkabinettet.
- Sæt filterholderen på den øverste bassinkant.
- Tryk filterholderen, forsigtigt og med begge hænder, ved siden af filterkabinettet, mod bassinets kant, indtil den griber fat med et klik.
- Luk låget.
- Stik stikket (fig. A, 12) af netledningen helt ind i tilslutningen (fig. A, 13), som sidder ved bundpladen.

- Lad alle akvariets dele lufttørre.
- Indpak akvariet således, at det er beskyttet mod stød og fugt.
- Opbevar akvariet i et tørt rum.

## Bortskaffelse

Den miljøvenlige bortskaffelse af elektroniske komponentgrupper, genbrugelige materialer og andre af apparatets bestanddele reguleres igennem national og regional lovgivning.

- Henvend dig til den ansvarlige lokale myndighed, for at få nøjagtige informationer vedrørende bortskaffelse.
- Bortskaf alle bestanddele i henhold til lovgivningen.



## Hjælp ved forstyrrelser

Type	Afhjælpning
Belysningen fungerer ikke.	Tjek, at akvariet er tilsluttet korrekt til strømnettet. Stil lyskontakten i position »tændt«. Skift netstikket ud mod et nyt.
Pumpen kører ikke.	Tjek, at akvariet er tilsluttet korrekt til strømnettet. Rengør pumpen. Skift netstikket ud mod et nyt.

Hvis du ikke kan afhjælpe fejlen selv, skal du henvende dig til din forhandler eller til Tetra-kundeservicen. Kontaktinformationerne finder du i afsnit *Producentadresse* på side 75.

## Opbevaring

- Træk netledningen fra tilslutningen ved bundpladen.
- Træk netledningen ud af stikdåsen.
- Tøm akvariet.
- Rengør bassinet med klart vand.

## Tekniske data

Volumen	ca. 6,8 l
Egenvægt	1,5 kg
Totalvægt	ca. 8,3 kg
Mål	Diameter af bassinet: 27,9 cm Diameter af bundpladen: 24,5 cm Højde: 32,1 cm (ved opklappet låg ca. 45 cm) Dybde (med belysningsarm): ca. 30 cm
Filterindsats	EasyCrystal Filter Pack C 100
Spænding	Netspænding: 220–240 V ~ 50 Hz, Apparatspænding: 12 V, 600 mA
Strømforbrug	4,1 W (pumpe og belysning tændt) 3,4 W (kun pumpe tændt)

## Producentadresse

Tetra GmbH  
Herrenteich 78  
D-49324 Melle  
Tyskland  
[www.tetra.net](http://www.tetra.net)

## Garanti

Takket være moderne produktionsmetoder, højkvalitets komponenter og en meget streng kvalitetskontrol yder vi to års garanti på Cascade Globe akvariets funktion, regnet fra købsdatoen. Opbevar venligst din kassebon. Følgende slidedele er undtagen af garantien:

- Filterindsatser
- Belysning
- Pumpehjulet

Garantien dækker ikke skader pga. forkert brug, slidedele, som er udsat for normal slitage samt indgreb i apparatets teknik.

Kontakt forhandleren eller Tetra GmbH, Tetra Technik Service Center, Postfach 1580, D-49304 Melle, Tyskland i tilfælde af reklamationer.

Reserve dele fås i Tetra GmbH's service center på [www.tetra.net](http://www.tetra.net).

# Polskie tłumaczenie niemieckiej instrukcji użytkowania

## Przedmowa

Niniejsza instrukcja użytkowania opisuje uruchomienie, czyszczenie i konserwację akwarium Cascade Globe, w dalszej części określanego krótko jako "akwarium". Przed ustawieniem i pierwszym użyciem akwarium należy przeczytać niniejszą instrukcję w całości i postępować zgodnie ze wskazówkami, zwłaszcza dotyczącymi bezpieczeństwa.

Każdy użytkownik musi w całości przeczytać i zrozumieć niniejszą instrukcję obsługi.

Wszystkie czynności związane z akwarium mogą być wykonywane tylko tak, jak opisano w instrukcji obsługi.

W przypadku szkód powstałych w wyniku nieprzestrzegania zaleceń, gwarancja wygasza następstwa producent nie przejmuje odpowiedzialności.

Niniejsza instrukcja obsługi jest częścią składową produktu. Należy ją zawsze przechowywać w pobliżu produktu i przekazywać kolejnym osobom w razie sprzedaży lub innego odstąpienia.

## Spis treści

Struktura instrukcji użytkowania.....	76
Informacje ostrzegawcze i wskazówki .....	77
Przygotowanie .....	78
Podłączenie i użytkowanie .....	80
Wymiana wkładu filtra .....	80
Czyszczenie .....	81
Pomoc w razie zakłóceń .....	82
Składowanie.....	82
Utylizacja .....	83
Dane techniczne .....	83
Adres producenta .....	83
Gwarancja .....	83

## Legenda ilustracji


(do rysunku A)

Nr	Opis
1	Wyłącznik oświetlenia
2	Pokrywa z oświetleniem LED
3	Ramię oświetleniowe
4	Pompa
5	Pokrywa pompy
6	Obudowa filtra
7	Wkład filtra
8	Uchwyt filtra
9	Ośłona przeciwbryzgowa (część zamienna w zestawieniu)
10	Zbiornik
11	Podstawa akwarium
12	Kabel zasilający z wtyczką euro lub wtyczką typową dla danego kraju, np. uk plug.
13	Przyłącze kabla sieciowego

## Struktura instrukcji użytkowania

Różne elementy instrukcji obsługi posiadają ustalone style. W ten sposób łatwo można stwierdzić, o jaki rodzaj tekstu chodzi:

- tekst zwykły,
- odnośniki*,
- lista lub
- plan działania

-  Wskazówki z tym znakiem zawierają dodatkowe porady.

## Informacje ostrzegawcze i wskazówki

W niniejszej instrukcji obsługi znajdują się następujące kategorie ostrzeżeń i wskazówek:

### Informacje ostrzegawcze

#### NIEBEZPIECZEŃSTWO

Wskazówki ze słowem NIEBEZPIECZEŃSTWO ostrzegają przed niebezpieczną sytuacją, która prowadzi do śmierci lub ciężkich obrażeń.

#### OSTRZEŻENIE

Wskazówki ze słowem OSTRZEŻENIE ostrzegają przed niebezpieczną sytuacją, która może doprowadzić do śmierci lub ciężkich obrażeń.

#### PRZESTROGA

Wskazówki ze słowem PRZESTROGA ostrzegają przed sytuacją, która prowadzi do lekkich lub średnich obrażeń.

## Wskazówki dotyczące zapobiegania szkodom materialnym i ekologicznym

### **UWAGA!**

Te wskazówki ostrzegają przed sytuacją, która prowadzi do szkód rzeczowych lub środowiskowych.

## Użytkowanie zgodne z przeznaczeniem

Akwarium przeznaczone jest do użytkowania w zamkniętych pomieszczeniach, w temperaturze pokojowej. Służy ono wyłącznie do trzymania jednej pojedynczej rybki ozdobnej (złotej rybki lub bojownika syjamskiego).

Użytkowanie zgodne z przeznaczeniem obejmuje również przestrzeganie wszystkich informacji zawartych w niniejszej instrukcji użytkowania, w szczególności postępowanie zgodnie z informacjami ostrzegawczymi i przestrzeganie zaleceń dotyczących czyszczenia i konserwacji.

Każde inne lub wykraczające poza ten zakres użytkowanie traktowane jest jako niezgodne z przeznaczeniem, które prowadzi do szkód na zdrowiu i życiu osób oraz szkód materialnych i do wygaśnięcia gwarancji.

Użytkowanie akwarium jest niezgodne z przeznaczeniem zwłaszcza w przypadku:

- wykonania samodzielnych przeróbek lub napraw
- użytkowania akwarium poza zamkniętymi pomieszczeniami

Firma Tetra GmbH nie przejmuje żadnej odpowiedzialności za szkody powstałe w wyniku użytkowania niezgodnego z przeznaczeniem.

## Unikanie porażenia prądem elektrycznym

- W następujących sytuacjach należy upewnić się, że wszystkie urządzenia elektryczne używane w akwarium zostały odłączone od sieci:
  - przed każdym kontaktem z wodą
  - przed każdą wymianą wody
  - przed każdą czynnością związaną z czyszczeniem lub konserwacją
- Nie pozwalać dzieciom i osobom wymagającym nadzoru na obchodzenie się z akwarium. Osoby te nie zawsze potrafią prawidłowo ocenić możliwe niebezpieczeństwa.
- Do zasilania energią elektryczną używać wyłącznie uziemionych gniazd wtykowych 220 V - 240 V ~ 50 Hz.
- Upewnić się, że sieć zasilająca zabezpieczona jest uniwersalnym ochronnym wyłącznikiem różnicowym.
- Wtyczka sieciowa musi być swobodnie dostępna, aby w nagłym wypadku można było łatwo i szybko odłączyć akwarium od sieci zasilającej.

- Wtyczkę sieciową należy wyciągnąć z gniazdka wtykowego w przypadku zakłóceń lub jeśli urządzenie nie jest używane przez dłuższy okres. Ciągnąć tylko za wtyczkę, nie za przewód.
- Całkowicie rozwinąć przewód sieciowy. Nie zaginać i nie przygniatać przewodu sieciowego.
- Nie dotykać przewodu sieciowego i wtyczki mokrymi rękami.
- Nie używać akwarium, jeśli przewód sieciowy lub oświetlenie są uszkodzone.
- Przewód sieciowy ułożyć tak, aby nieco zwisał z gniazdka wtykowego. Najniżej położony punkt kabla musi być położony poniżej gniazdka sieciowego. Uniemożliwi to dostanie się wody do gniazdka w przypadku awarii.

## Zakaz samodzielnego naprawiania elementów elektrycznych

- Prace elektryczne może wykonywać tylko dział obsługi klienta producenta lub wykwalifikowani elektrycy. W przeciwnym razie zagraża to osobie wykonującej te prace oraz innym.

## Unikanie niebezpieczeństwa uduszenia

- Nie dopuszczać, aby dzieci bawiły się foliami pakującymi.

## Unikanie uszkodzeń

- Nigdy nie transportować napełnionego akwarium.
- Do czyszczenia akwarium używać wyłącznie miękkich ściereczek lub gąbek (np. Tetra EasyWipes).
- Do czyszczenia używać czystej wody lub specjalnego środka do czyszczenia akwariów.
- Podłączyć akwarium do sieci elektrycznej tylko wówczas, gdy zbiornik napełniony jest wodą.

## Bezpieczne ustawienie urządzenia

- Akwarium należy rozstawić na równej, wodoodpornej i stabilnej powierzchni.
- Nośność miejsca ustawienia musi być większa niż masa napełnienia akwarium. Informacje dotyczące masy napełnienia znajdują się w rozdziale *Dane techniczne* od strony 83.

## Przygotowanie

### OSTROŻNIE

Niebezpieczeństwo skaleczenia o odłamkami szkła.

- Upewnij się, że zbiornik nie zostanie rozbity.
- Gdyby doszło do rozbicia zbiornika, należy starannie usunąć odłamki szkła.

### **UWAGA!**

Możliwość uszkodzenia akwarium i pęknięcia szyby na skutek niewłaściwego rozpakowania.

- Jedną ręką podnieść akwarium za podstawę akwarium.
- Drugą ręką przytrzymać akwarium za ramię oświetlenia.

### **UWAGA!**

Akwarium może zostać uszkodzone, jeśli miejsce ustawienia będzie nieprawidłowe.

- Należy się upewnić, że miejsce ustawienia ma wymaganą nośność. Nośność musi wystarczać, aby unieść potrójny ciężar napełnionego akwarium. Informacje na ten temat znajdują się w rozdziale *Dane techniczne* od strony 83.
- Upewnij się, że miejsce ustawienia jest równe, poziome i wodoodporne.

W pobliżu miejsca ustawienia musi znajdować się ziemione gniazdko wtykowe 220 V - 240 V ~ 50 Hz.

- Wyjąć wszystkie elementy akwarium z opakowania transportowego.
- Ustawić akwarium na żądanym miejscu, na płaskiej powierzchni o wystarczającej nośności.
- Odchylić pokrywę do góry (rys. A, 2).
- Oburącz chwycić uchwyt filtra (rys. A, 8) obok obudowy filtra (rys. A, 6).
- Ostrożnie ściągnąć uchwyt filtra z brzegu zbiornika do góry wraz ze wszystkimi częściami nabudowanymi (rys. A, 10) ab.
- Usunąć opakowanie ze wszystkich części akwarium.
- Upewnić się, że pompa (rys. A, 4) i pokrywa pompy (rys. A, 5) są pewnie zamocowane do obudowy filtra.
- Zdjąć zbiornik z podstawy.
- Ustawić zbiornik spodnią stroną na płaskiej powierzchni.
- Materiał dekoracyjny należy tak rozmieścić w zbiorniku, aby woda z kaskady trafiała na niego.
- W ten sposób uspokojony zostanie przepływ wody z kaskady.
- Zgodnie z życzeniem umieścić w zbiorniku żwirek, rośliny wodne (np. Tetra Plantastics) i inne wodoodporne materiały dekoracyjne.
- Usunąć opakowanie z wkładu filtra.
- Ustawić zbiornik na podstawie akwarium.
- Włożyć wkład filtracyjny do obudowy filtra, jak pokazano na rysunku D.
- Umieścić osłonę przeciwbryzgową (9) na uchwycie obudowy filtra (6), jak pokazano na rysunku A.
- Ostrożnie zagiąć dłuższy koniec osłony przeciwbryzgowej do dołu.
- Nałożyć uchwyt filtra ze wszystkim elementami nabudowanymi na górną krawędź zbiornika.
- Obiema rękami ostrożnie docisnąć uchwyt filtra obok obudowy filtra do brzegu zbiornika, aż do jego słyszalnego zatrzaśnięcia się.

### **UWAGA!**

Możliwość uszkodzenia akwarium na skutek niewłaściwego czyszczenia.

- Do czyszczenia używać wyłącznie specjalnych środków do czyszczenia akwariów lub wody.
- Używać wyłącznie czystej wody.
- Używać miękkich ściereczek lub gąbek (np. Tetra EasyWipes).

- Wyplukać zbiornik czystą, letnią wodą wodociągową.
- Sprawdzić, czy zbiornik jest szczelny.
- Jeżeli zbiornik jest nieszczelny, należy go opróżnić i wymienić u swojego sprzedawcy.
- Jeżeli zbiornik jest szczelny, opróżnić go.

**i** Złote rybki i bojowniki syjamskie żyją w naturze w zbiornikach wodnych bez silnego nurtu. Ruch wody w zbiorniku uzyskiwany jest dzięki kaskadzie akwarium. Wpływ przepływu wody na rybę można zmniejszyć poprzez umieszczenie w zbiorniku dekoracji.

### **UWAGA!**

Zakłócenia w działaniu na skutek zatkanej pompy.

- Upewnić się, że pompa umieszczona jest w miejscu wolnym od żwiru lub innego materiału wypełniającego.

- Przygotować około 7 litrów wody wodociągowej niezawierającej chloru.
- Powoli napętnić zbiornik do wysokości około 2,5 cm (1 cal) poniżej górnej krawędzi.
- Zamknąć pokrywę.

## Podłączenie i użytkowanie

### NIEBEZPIECZEŃSTWO

Śmiertelne obrażenia spowodowane porażeniem elektrycznym.

- Podczas zakładania wyposażenia elektrycznego należy upewnić się, że przewody nie zostaną uszkodzone.
- Sprawdzić czy przewody nie są przecięte lub nie mają nacięć.
- Nie uruchamiać akwarium, jeśli przewody są uszkodzone.

### **UWAGA!**

Możliwość uszkodzenia pompy na skutek pracy na sucho.

Z chwilą włączenia akwarium do sieci następuje rozruch pompy.

- Należy upewnić się, że pompa nigdy nie pracuje na sucho.
- Podłączyć akwarium do sieci elektrycznej, o ile spełnione są następujące warunki:

- Pompa musi być zamontowana w zbiorniku.
- Zbiornik musi być napełniony wodą powyżej pompy.
- Upewnić się, że zbiornik napełniony jest co najmniej do poziomu powyżej pompy.
- Wetknąć wtyczkę przewodu sieciowego do oporu w złącze umiejscowione w podstawie akwarium.
- Aby zapobiec rozpryskom wody, należy upewnić się, że osłona przeciwbryzgowa (rys. A, 9) zamontowana jest w sposób pokazany na rysunku i zamknąć pokrywę.
- Upewnić się, że kabel sieciowy zwisa z gniazdka sieciowego.

Najniższy położony punkt kabla musi być położony poniżej gniazdka sieciowego. Uniemożliwi to dostanie się wody do gniazdka w przypadku awarii.

- Wetknąć wtyczkę kabla sieciowego do odpowiedniego gniazda wtykowego.

Po wykonaniu tych czynności powinien nastąpić słyszalny rozruch wody. Pompowana woda przepływa przez wkład filtracyjny i wpada z obudowy filtra z powrotem do zbiornika

- Aby włączyć oświetlenie zamontowane w pokrywie, należy ustawić wyłącznik oświetlenia w pozycji „Włącz” (I).
- Aby wyłączyć oświetlenie zamontowane w pokrywie, należy ustawić wyłącznik oświetlenia w pozycji „Wyłącz” (O).

Pompa pracuje, dopóki akwarium podłączone jest do sieci zasilającej.

- Aby całkowicie wyłączyć akwarium, należy wyciągnąć wtyczkę sieciową z gniazdka wtykowego.

Akwarium przeznaczone jest dla jednej małej rybki ozdobnej (złotej rybki lub bojownika syjamskiego).

- Umieścić rybkę we włączonym akwarium.

## Wymiana wkładu filtra

### NIEBEZPIECZEŃSTWO

Śmiertelne obrażenia w wyniku porażenia prądem elektrycznym.

- Przed rozpoczęciem czyszczenia lub konserwacji odłączyć akwarium od sieci zasilającej.
- Nigdy nie wkładać rąk do wody, kiedy akwarium podłączone jest do sieci elektrycznej.

### OSTROŻNIE

Niebezpieczeństwo skaleczenia o odłamkami szkła.

- Upewnić się, że zbiornik nie zostanie rozbity.
- Gdyby doszło do rozbicia zbiornika, należy starannie usunąć odłamki szkła.

Aby zachować optymalną dla ryb jakość wody, należy wymieniać wkład filtra co trzy do czterech tygodni.



Wkład filtracyjny dla filtra EasyCrystal 100 dostępny jest w sprzedaży pod nazwą „EasyCrystal Filter Pack C 100” i numerem artykułu T707063.

- Wyciągnąć wtyczkę przewodu sieciowego (rys. A, 12) z przyłącza w podstawie akwarium (rys. A, 13).
- Odchylić pokrywę do góry (rys. A, 2).
- Wyciągnąć zużyty wkład filtracyjny z obudowy filtra.
- Rozpakować nowy wkład filtracyjny.
- Włożyć nowy wkład filtracyjny do obudowy filtra, jak pokazano na rysunku D.
- Zamknąć pokrywę.
- Wetknąć wtyczkę przewodu sieciowego (rys. A, 12) w przyłącze w podstawie akwarium (rys. A, 13) do oporu.

## Czyszczenie

### NIEBEZPIECZEŃSTWO

Śmiertelne obrażenia w wyniku porażenia prądem elektrycznym.

- Przed rozpoczęciem czyszczenia lub konserwacji odłączyć akwarium od sieci zasilającej.
- Nigdy nie wkładać rąk do wody, kiedy akwarium podłączone jest do sieci elektrycznej.

### OSTROŻNIE

Niebezpieczeństwo skażenia o odłamkami szkła.

- Upewnić się, że zbiornik nie zostanie rozbity.
- Gdyby doszło do rozbicia zbiornika, należy starannie usunąć odłamki szkła.

### ***UWAGA!***

Nieprawidłowe czyszczenie może spowodować uszkodzenie akwarium.

- Nie używać twardych, ostro zakończonych lub ostrych przedmiotów.
- Akwarium czyścić tylko miękką ściereczką lub gąbką.

### ***UWAGA!***

Możliwość zatrucia zawartości zbiornika przez niewłaściwe środki czyszczące.

- Nie używać do czyszczenia żadnych środków czyszczących, ani mydła.
- Używać czystej wody lub specjalnego środka do czyszczenia akwariów.

## Czyszczenie akwarium

- Wyciągnąć wtyczkę przewodu sieciowego (rys. A, 12) z przyłącza w podstawie akwarium (rys. A, 13).
- Odchylić pokrywę do góry (rys. A, 2).
- Ściągnąć osłonę przeciwbryzgową (rys. A, 9) z obudowy filtra.
- Ostrożnie zmyć ściereczką zabrudzenia zbiornika.
- Umyć spód pokrywy zwilżoną niestrzępiącą się ściereczką (np. Tetra EasyWipes).
- Umieścić osłonę przeciwbryzgową (rys. A, 9) na kolistym wsporniku na obudowie filtra (rys. A, 6).
- Ostrożnie wcisnąć osłonę przeciwbryzgową na wspornik.
- Zamknąć pokrywę.
- Wetknąć wtyczkę przewodu sieciowego (rys. A, 12) w przyłącze w podstawie akwarium (rys. A, 13) do oporu.

Aby dokładnie oczyścić akwarium, należy całkowicie opróżnić zbiornik.

## Czyszczenie pompy

Jeżeli pompa została zatkana przez ciało obce, należy ją oczyścić. Do wyciągnięcia części pompy potrzebne są spiczaste szczytce o szerokości szczęk nieprzekraczającej 5 mm.

- Wyciągnąć wtyczkę przewodu sieciowego (rys. A, 12) z przyłącza w podstawie akwarium (rys. A, 13).
- Odchylić pokrywę do góry (rys. A, 2).
- Chwyć uchwyt filtra oburącz obok obudowy filtra.
- Ostrożnie ściągnąć uchwyt filtra z brzegu zbiornika do góry.
- Ściągnąć pompę z obudowy filtra w dół (rys. C).
- Chwyając za nosek ściągnąć pokrywę pompy (rys. B, 5) z korpusu pompy (rys. B, 14).
- Chwyając za nosek ściągnąć osłonę wirnika pompy (rys. B, 16) z korpusu pompy.
- Za pomocą szczytce wyciągnąć wirnik pompy (rys. B, 15) z korpusu pompy.
- Oczyścić wymontowane części pompy czystą wodą.
- Ponownie wcisnąć wirnik w korpus pompy.
- Nałożyć osłonę (rys. B, 16) na korpus pompy.
- Nałożyć pokrywę pompy (rys. B, 15) na korpus pompy.
- Ostrożnie docisnąć pokrywę pompy, aż do jej słyszalnego zatrzaśnięcia.
- Wcisnąć pompę w mocowanie na obudowie filtra, jak pokazano na rysunku C.
- Nałożyć uchwyt filtra na górną krawędź zbiornika.
- Obiema rękami ostrożnie docisnąć uchwyt filtra obok obudowy filtra, aż do jego słyszalnego zatrzaśnięcia się.
- Zamknąć pokrywę.
- Wetknąć wtyczkę przewodu sieciowego (rys. A, 12) w przyłącze w podstawie akwarium (rys. A, 13) do oporu.

## Pomoc w razie zakłóceń

Usterka	Środek zaradczy
Oświetlenie nie działa	<p>Upewnić się, że akwarium jest prawidłowo podłączone do zasilania energią elektryczną.</p> <p>Przełączyć wyłącznik oświetlenia w położenie „Włączony”.</p> <p>Wymienić wtyczkę sieciową na nową.</p>
Pompa nie pracuje	<p>Upewnić się, że akwarium jest prawidłowo podłączone do zasilania energią elektryczną.</p> <p>Oczyścić pompę.</p> <p>Wymienić wtyczkę sieciową na nową.</p>

Jeżeli usunięcie zakłóceń we własnym zakresie nie powiedzie się, należy zwrócić się do swojego sprzedawcy lub do serwisu firmy Tetra. Dane kontaktowe podane zostały w rozdziale *Adres producenta* na stronie 83.

## Składowanie

- Wyciągnąć przewód sieciowy ze złącza w podstawie akwarium..
- Wyciągnąć wtyczkę sieciową z gniazdka wtykowego.
- Opróżnić akwarium.
- Oczyścić zbiornik czystą wodą.
- Pozostawić wszystkie elementy akwarium do wyschnięcia na powietrzu.
- Zapakować akwarium dla ochrony przed uderzeniami i wilgocią.
- Akwarium przechowywać w suchym pomieszczeniu.

## Utylizacja

Ekologiczna utylizacja podzespołów elektronicznych, materiałów nadających się do ponownego wykorzystania i innych części składowych urządzenia regulowana jest przez przepisy krajowe i regionalne.

- Aby uzyskać dokładne informacje dotyczące utylizacji, należy zwrócić się do właściwych władz lokalnych.
- Wszystkie części składowe należy utylizować zgodnie z obowiązującymi przepisami.



## Dane techniczne

Objętość	ok. 6,8 l
Ciężar własny	1,5 kg
Ciężar napełnienia	ok. 8,3 kg
Wymiary	Średnica zbiornika: 27,9 cm Średnica płyty podstawy akwarium: 24,5 cm Wysokość: 32,1 cm (przy podniesionej pokrywie ok. 45 cm) głębokość (z ramieniem oświetlenia): ok. 30 cm
Wkład filtra	EasyCrystal Filter Pack C 100
Napięcie	Napięcie zasilające: 220–240 V ~ 50 Hz,  Napięcie urządzenia: 12 V, 600 mA
Pobór prądu	4,1 W (pompa i oświetlenie włączone) 3,4 W (włączona tylko pompa)

## Adres producenta

Tetra GmbH  
Herrenteich 78  
D-49324 Melle  
Niemcy  
[www.tetra.net](http://www.tetra.net)

## Gwarancja

Dzięki nowoczesnym technologiom produkcji, wysokiej jakości elementom konstrukcyjnym i rygorystycznej kontroli jakości udzielamy gwarancji na działanie akwarium Cascade Globe na okres dwóch lat od daty zakupu. Proszę zachować paragon. Gwarancja nie obejmuje następujących części zużywających się:

- wkłady filtra
- oświetlenie
- wirnik pompy

Gwarancja nie obowiązuje w przypadkach nieprawidłowego użytkowania, w odniesieniu do części zużywających się w ramach normalnego zużycia oraz w przypadku ingerencji w wyposażenie techniczne akwarium.

W przypadku reklamacji należy zwrócić się do sprzedawcy lub do Tetra Technik Service Center w firmie Tetra GmbH, Postfach 1580, D-49304 Melle, Niemcy.

Części zamienne dostępne są w Centrum Serwisowym firmy Tetra GmbH na stronie internetowej [www.tetra.net](http://www.tetra.net).

# Český překlad návodu k použití z německého originálu

## Úvod

V tomto návodu k použití je popsáno uvedení do provozu, čištění a údržba akvária Cascade Globe, dále jen uvedeného jako akvárium. Před instalací a prvním použitím si přečtěte celý tento návod a dodržujte zvláště bezpečnostní pokyny!

Každý uživatel si musí přečíst celý návod k použití a porozumět mu.

Jakékoli činnosti na akváriu a s ním jsou povoleny jen v rozsahu uvedeném v tomto návodu k použití.

V případě škod způsobených nedodržením těchto pokynů zaniká záruka. Výrobce neručí za následné škody.

Tento návod k použití je součástí výrobku. Uchovávejte ho stále v blízkosti výrobku a předejte ho v případě prodeje nebo jiné změny uživatele.

## Obsah

Grafická úprava tohoto návodu k použití .....	84
Varování a upozornění.....	85
Příprava.....	86
Připojení a provoz.....	87
Výměna filtrační vložky .....	88
Čištění.....	88
Odstranění poruch.....	90
Skladování .....	90
Likvidace.....	90
Technické údaje.....	90
Adresa výrobce.....	91
Záruka.....	91

## Legenda k obrázku

(k obrázku A)

Č.	Popis
1	Spínač osvětlení
2	Víko s LED osvětlením
3	Rameno osvětlení
4	Čerpadlo
5	Kryt čerpadla
6	Těleso filtru
7	Filtrační vložka
8	Držák filtru
9	Chránič proti stříkající vodě (náhradní díl přiložen)
10	Nádrž
11	Podkladová deska
12	Síťový kabel se zástrčkou Euro nebo zástrčkou pro konkrétní stát, např. Velkou Británii
13	Zdířka na síťový kabel

## Grafická úprava tohoto návodu k použití

Různé části návodu k použití jsou rozlišeny grafickou úpravou. Snadno poznáte, o jaký druh textu se jedná:

normální text,

*křížový odkaz,*

• výčet nebo

➤ krok postupu.

**i** Upozornění označená tímto symbolem obsahují doplňující tipy.

## Varování a upozornění

Tento návod k použití obsahuje tyto kategorie varování a upozornění:

### Varování

#### NEBEZPEČÍ

Upozornění označená slovem NEBEZPEČÍ varují před nebezpečnými situacemi, které vedou k usmrcení nebo vážným úrazům.

#### VAROVÁNÍ

Upozornění označená slovem VAROVÁNÍ varují před nebezpečnými situacemi, které mohou vést k usmrcení nebo vážným úrazům.

#### UPOZORNĚNÍ

Upozornění označená slovem UPOZORNĚNÍ varují před situacemi, které vedou k méně nebo středně vážným úrazům.

### Upozornění na možnost poškození věcí a životního prostředí

#### **POZOR!**

Tato upozornění varují před situacemi, které vedou k poškození věcí nebo životního prostředí.

### Použití k určenému účelu

Toto akvárium je určeno jen k používání v uzavřených prostorách při pokojové teplotě. Slouží výhradně k chovu jediné akvarijní ryby (například karas zlatitý nebo bojovnice pestrá).

Ke správnému používání patří také dodržování všech informací uvedených v tomto návodu k použití, zvláště výstražných pokynů a pokynů k čištění a údržbě.

Jakýkoli jiný nebo širší způsob používání se považuje za nesprávný a může vést k poškození věcí nebo zdraví osob a k zániku záruky.

Používání akvária v rozporu s určeným účelem je především v těchto případech:

- provádění vlastních přestaveb nebo oprav,
- používání akvária mimo uzavřené prostory.

Společnost Tetra GmbH neručí za škody způsobené používáním v rozporu s určeným účelem.

### Zamezení úrazů elektrickým proudem

- V následujících situacích vždy zajistěte, aby byly všechny elektrické přístroje používané pro akvárium odpojené od sítě:
  - před saháním do vody,
  - před každou výměnou vody,
  - před každým čištěním a údržbou.
- Nenechte s akváriem manipulovat bez dozoru děti ani osoby, které vyžadují dozor. Tyto osoby nejsou schopné správně odhadnout možná rizika.
- K elektrickému napájení používejte uzemněnou zásuvku s napětím 220 V - 240 V ~ a frekvencí 50 Hz.
- Elektrická síť musí být jistištěm proudovým chráničem citlivým na všechny druhy proudu (FI jistič).
- Sítová zástrčka musí být volně přístupná, aby bylo možné v nouzové situaci akvárium snadno a rychle odpojit od sítě.
- Sítovou zástrčku vytáhněte ze zásuvky, jestliže dojde k poruše nebo akvárium delší dobu nepoužíváte. Zatahněte jen za sítovou zástrčku.
- Sítový kabel úplně rozviňte. Sítový kabel nelámejte ani nemačkejte.
- Nesahejte na sítový kabel ani sítovou zástrčku vlhkýma rukama.
- Nepoužívejte akvárium, pokud je sítový kabel nebo osvětlení poškozené.
- Sítový kabel umístěte tak, aby byl před zásuvkou trochu prověšený. Nejnižší místo kabelu musí být pod sítovou zásuvkou. Tím se zajistí, aby se voda v případě stékání po kabelu nedostala do sítové zásuvky.

## Zákaz opravování elektrických součástí

- Práce na elektrickém zařízení smějí provádět jen pracovníci zákaznického oddělení výrobce nebo kvalifikovaní elektrikáři. Jinak ohrožujete sebe a jiné osoby.

## Zamezení nebezpečí udušení

- Nenechávejte balící fólie jako hračku dětem.

## Zamezení poškození

- Akvárium nikdy nepřevrzuje plné.
- Akvárium čistěte jen měkkým hadrem nebo houbou (např. Tetra EasyWipes).
- K čištění používejte čistou vodu nebo speciální čisticí prostředky na akvária.
- Akvárium připojte k elektrické síti, jen když je nádrž naplněná vodou.

## Bezpečná instalace přístroje

- Akvárium postavte na rovnou stabilní plochu odolnou vůči vodě.
- Místo instalace musí mít nosnost větší než hmotnost plného akvária. Údaje o hmotnosti plného akvária najdete v části *Technické údaje*, která začíná na straně 90.

## Příprava

### VÝSTRAHA

Nebezpečí porážení o skleněné střepe.

- Dávejte pozor, aby se akvárium nerozbilo.
- Pokud se akvárium rozbije, skleněné střepe pečlivě uklidte.

### **POZOR!**

Nebezpečí poškození akvária a rozbití skla při nesprávném vybalování.

- Akvárium zvedejte jednou rukou za podkladovou desku.
- Druhou rukou držte akvárium za rameno osvětlení.

### **POZOR!**

Nebezpečí poškození akvária při instalaci na nevhodné místo.

- Zajistěte, aby mělo místo instalace potřebnou nosnost. Nosnost musí odpovídat trojnásobku hmotnosti naplněného akvária. Příslušné údaje najdete v části *Technické údaje*, která začíná na straně 90.
- Zajistěte, aby bylo místo instalace rovné, vodorovné a odolné vůči vodě.

V blízkosti místa instalace musí být uzemněná zásuvka s napětím 220 V - 240 V ~ a frekvencí 50 Hz.

- Vyndejte všechny součásti akvária z přepravního obalu.
- Na požadovaném místě instalace postavte akvárium na rovnou plochu s dostatečnou nosností.
- Zvedněte víko (obr. A, 2).
- Uchopte držák filtru (obr. A, 8) oběma rukama vedle tělesa filtru (obr. A, 6).
- Držák filtru se všemi namontovanými díly opatrně sundejte směrem nahoru z okraje nádrže (obr. A, 10).
- Odstraňte obaly ze všech dílů akvária.
- Dbejte na to, aby čerpadlo (obr. A, 4) a kryt čerpadla (obr. A, 5) byly správně upevněné na tělese filtru.
- Sundejte nádrž z podkladové desky.
- Postavte nádrž spodní stranou na rovnou plochu.

**POZOR!**

Nebezpečí poškození akvária při nesprávném čištění.

- K čištění používejte jen speciální čisticí prostředky vhodné pro akvária nebo jen vodu.
- Používejte jen čistou vodu.
- Používejte měkký hadr nebo houbu (např. Tetra EasyWipes).

- Vypláchněte nádrž čistou vlažnou vodou z vodovodu.
- Zkontrolujte, jestli je nádrž těsná.
- Pokud je nádrž netěsná, vyprázdněte ji a vyměňte ji u prodejce.
- Pokud je nádrž těsná, vyprázdněte ji.

**i** Karas zlatitý a bojovnice pestrá žijí v přírodě ve vodách bez silného proudění. Padající voda v akváriu Cascade Globe vyvolává v nádrži proudění. Vliv tohoto proudění na rybu můžete omezit umístěním dekorací v nádrži.

- Dekorační materiál v nádrži rozmístěte tak, aby voda dopadala na něj.

Tím se proudění vody zmírní.

- Do nádrže dejte podle svých představ štěrky, vodní rostliny (např. Tetra Plantastics) a další dekorační materiál vhodný do vody.
- Odstraňte obal z filtrační vložky.
- Postavte nádrž na desku stojanu.
- Podle obrázku D nasadte filtrační vložku do tělesa filtru.
- Podle obrázku A nasadte chránič proti stříkající vodě (9) do uchycení na tělese filtru (6).
- Delší konec chrániče proti stříkající vodě opatrně ohněte dolů.
- Držák filtru se všemi namontovanými díly nasadte na horní hranu nádrže.
- Oběma rukama opatrně zatlačte na držák filtru vedle tělesa filtru, aby zaklapl na okraj nádrže.

**POZOR!**

Nebezpečí poruch při ucpání čerpadla.

- Dbejte na to, aby bylo čerpadlo umístěné mimo písek a jiný použitý materiál.

- Připravte si asi 7 litrů vody z vodovodu bez obsahu chlóru.
- Pomalu naplňte nádrž do úrovně asi 2,5 cm (1 ") pod okrajem.
- Zavřete víko.

**Připojení a provoz****⚠ NEBEZPEČÍ**

Nebezpečí smrtelného úrazu elektrickým proudem.

- Při instalaci elektrického příslušenství dávejte pozor, aby nebyly poškozeny elektrické kabely.
- Zkontrolujte, jestli nejsou kabely pořežané nebo skřípnuté.
- Pokud jsou kabely poškozené, neuvádějte akvárium do provozu.

**POZOR!**

Nebezpečí poškození čerpadla chodem nasucho.

Když je akvárium připojené k elektrické síti, je spuštěné čerpadlo.

- Dbejte na to, aby čerpadlo nikdy neběželo nasucho.
- Akvárium připojujte k elektrické síti, jen když jsou splněné tyto podmínky:

- čerpadlo musí být namontované v nádrži,
- nádrž musí být naplněná vodou až nad čerpadlo.

- Dbejte na to, aby byla nádrž naplněná minimálně až nad čerpadlo.
- Zástrčku síťového kabelu úplně zastrčte do zdířky v podkladové desce.
- Aby nevystříkovala voda, namontujte chránič proti stříkající vodě (obr. A, 9) podle obrázku a zavřete víko.
- Dbejte na to, aby byl síťový kabel před zásuvkou provedený.

Nejnižší místo kabelu musí být pod síťovou zásuvkou. Tím se zajistí, aby se voda v případě stékání po kabelu nedostala do síťové zásuvky.

- Zapojte síťovou zástrčku do vhodné zásuvky. Je slyšet spuštění čerpadla. Voda je čerpána přes filtrační vložku a z tělesa filtru proudí zpátky do nádrže.
  - Pokud chcete zapnout osvětlení ve víku, přepněte přepínač osvětlení do polohy „zapnuto“ (I).
  - Pokud chcete osvětlení ve víku vypnout, přepněte přepínač osvětlení do polohy „vypnuto“ (0).
- Čerpadlo je spuštěné, dokud je akvárium připojené k elektrické síti.
- Pokud chcete akvárium úplně vypnout, vytáhněte síťovou zástrčku ze zásuvky.

Toto akvárium je vhodné pro malé akvarijní ryby (karas zlatitý nebo bojovnice pestrá).

- Vpusťte rybu do zapnutého akvária.

## Výměna filtrační vložky

### NEBEZPEČÍ

Nebezpečí smrtelného úrazu elektrickým proudem.

- Před čištěním nebo údržbou odpojte akvárium ze sítě.
- Nikdy nesahejte do vody, když je akvárium zapojené do sítě.

### VÝSTRAHA

Nebezpečí pořezání o skleněné střepy.

- Dávejte pozor, aby se akvárium nerozbilo.
- Pokud se akvárium rozbije, skleněné střepy pečlivě uklidte.

Aby měla voda pro rybu stále optimální kvalitu, je třeba vyměňovat filtrační vložku každé tři až čtyři týdny.

Filtrační vložka do filtru EasyCrystal Filter 100 se prodává pod názvem „EasyCrystal Filter Pack C 100“ a číslem výrobku T707063.

- Zástrčku síťového kabelu (obr. A, 12) vytáhněte ze zdířky (obr. A, 13) na podkladové desce.
- Zvedněte víko (obr. A, 2).
- Použitou filtrační vložku vytáhněte směrem nahoru z tělesa filtru.
- Vybalte novou filtrační vložku.
- Podle obrázku D nasadte novou filtrační vložku do tělesa filtru.
- Zavřete víko.
- Zástrčku síťového kabelu (obr. A, 12) úplně zastrčte do zdířky (obr. A, 13) na podkladové desce.

## Čištění

### NEBEZPEČÍ

Nebezpečí smrtelného úrazu elektrickým proudem.

- Před čištěním nebo údržbou odpojte akvárium ze sítě.
- Nikdy nesahejte do vody, když je akvárium zapojené do sítě.

### VÝSTRAHA

Nebezpečí pořezání o skleněné střepy.

- Dávejte pozor, aby se akvárium nerozbilo.
- Pokud se akvárium rozbije, skleněné střepy pečlivě uklidte.



## **POZOR!**

Nebezpečí poškození akvária při nesprávném čištění.

- Nepoužívejte tvrdé, špičaté ani ostré nástroje.
- Akvárium čistíte měkkým hadrem nebo houbou.

## **POZOR!**

Nebezpečí kontaminace akvária nevhodnými čisticími prostředky.

- K čištění nepoužívejte čisticí prostředky ani mýdlo.
- Používejte čistou vodu nebo speciální čisticí prostředky na akvária.

## **Čištění akvária**

- Zástrčku síťového kabelu (obr. A, 12) vytáhněte ze zdířky (obr. A, 13) na podkladové desce.
- Zvedněte víko (obr. A, 2).
- Sundejte chránič proti stříkající vodě (obr. A, 9) z tělesa filtru.
- Hadrem opatrně otřete nečistoty z nádrže.
- Navlhčeným hadrem nepouštějícím vlákna (např. Tetra EasyWipes) otřete spodní stranu víka.
- Nasadte chránič proti stříkající vodě (obr. A, 9) otvorem na kruhové uchycení na tělese filtru (obr. A, 6).
- Opatrně chránič proti stříkající vodě zatlačte do uchycení.
- Zavřete víko.
- Zástrčku síťového kabelu (obr. A, 12) úplně zastrčte do zdířky (obr. A, 13) na podkladové desce.

Pokud chcete akvárium důkladně vyčistit, musíte úplně vyprázdnit nádrž.

## **Čištění čerpadla**

Pokud je čerpadlo ucpané cizími předměty, musíte je vyčistit. K vytažení dílů čerpadla jsou potřeba špičaté kleště s tloušťkou čelistí maximálně 5 mm.

- Zástrčku síťového kabelu (obr. A, 12) vytáhněte ze zdířky (obr. A, 13) na podkladové desce.
- Zvedněte víko (obr. A, 2).
- Uchopte držák filtru oběma rukama vedle tělesa filtru.
- Držák filtru opatrně sundejte směrem nahoru z okraje nádrže.
- Sundejte čerpadlo směrem dolů z tělesa filtru (obr. C).
- Kryt čerpadla (obr. B, 5) sundejte pomocí úchyty na tělese čerpadla (obr. B, 14).
- Pomocí úchyty sundejte kryt rotoru čerpadla (obr. B, 16) z tělesa čerpadla.
- Kleštěmi vytáhněte rotor čerpadla (obr. B, 15) z tělesa čerpadla.
- Vymontované díly čerpadla vyčistěte čistou vodou.
- Rotor čerpadla zatlačte zpět do tělesa čerpadla.
- Kryt (obr. B, 16) nasadte na těleso čerpadla.
- Kryt čerpadla (obr. B, 15) nasadte na těleso čerpadla.
- Kryt čerpadla opatrně přitlačte, aby zaklapl.
- Podle obrázku C zatlačte čerpadlo do uchycení na tělese filtru.
- Držák filtru nasadte na horní hranu nádrže.
- Oběma rukama opatrně zatlačte na držák filtru vedle tělesa filtru, aby zaklapl.
- Zavřete víko.
- Zástrčku síťového kabelu (obr. A, 12) úplně zastrčte do zdířky (obr. A, 13) na podkladové desce.

## Odstranění poruch

Problém	Odstranění
Osvětlení nefunguje.	<p>Zajistěte, aby bylo akvárium správně připojené k napájení proudem.</p> <p>Přepínač světla přepněte do polohy „zapnuto“.</p> <p>Vyměňte síťovou zástrčku za novou.</p>
Čerpadlo neběží.	<p>Zajistěte, aby bylo akvárium správně připojené k napájení proudem.</p> <p>Vyčistěte čerpadlo.</p> <p>Vyměňte síťovou zástrčku za novou.</p>

Pokud nemůžete poruchy odstranit sami, obraťte se na prodejce nebo na zákaznické oddělení společnosti Tetra. Kontaktní údaje najdete v části *Adresa výrobce* na straně 91.

## Skladování

- Vytáhněte síťový kabel ze zdířky v podkladové desce.
- Vytáhněte síťovou zástrčku ze zásuvky.
- Vyprázdněte akvárium.
- Vyčistěte nádrž čistou vodou.
- Nechte všechny součásti akvária na vzduchu oschnout.
- Zabalte akvárium tak, aby bylo chráněné před nárazy a vlhkostí.
- Uložte akvárium do suchého prostoru.

## Likvidace

Ekologická likvidace elektronických součástí, recyklovatelných materiálů a dalších součástí přístrojů je upravena národními a místními předpisy.

- Podrobné informace o likvidaci získáte od příslušných úřadů.
- Zajistěte likvidaci všech součástí podle platných předpisů.



## Technické údaje

Objem	cca 6,8 l
Hmotnost bez náplně	1,5 kg
Hmotnost s náplní	cca 8,3 kg
Rozměry	<p>Průměr nádrže: 27,9 cm</p> <p>Průměr podkladové desky: 24,5 cm</p> <p>Výška: 32,1 cm (se zvednutým víkem cca 45 cm)</p> <p>Hloubka (s ramenem osvětlení): cca 30 cm</p>
Filtrační vložka	EasyCrystal Filter Pack C 100
Napětí	<p>Síťové napětí: 220–240 V ~ 50 Hz</p> <p>Napětí zařízení: 12 V, 600 mA</p>
Příkon	<p>4,1 W (při zapnutém čerpadle a osvětlení)</p> <p>3,4 W (při zapnutém čerpadle)</p>

## Adresa výrobce

Tetra GmbH  
Herrenteich 78  
D-49324 Melle  
Německo  
[www.tetra.net](http://www.tetra.net)

## Záruka

Díky moderní technologii výroby, kvalitním součástem a velmi přísné kontrole kvality poskytujeme na funkčnost akvária Cascade Globe dvouletou záruku od data zakoupení. Uschovejte si pokladní doklad. Záruka se nevztahuje na tyto rychle opotřebitelné díly:

- filtrační vložky,
- osvětlení,
- rotor čerpadla.

Záruka neplatí v případě nesprávného zacházení, běžného opotřebení opotřebitelných dílů a zásahů do přístrojů.

S případnou reklamací se obraťte na prodejce nebo na společnost Tetra GmbH, oddělení Tetra Technik Service Center, Postfach 1580, D-49304 Melle, Německo.

Náhradní díly najdete v části věnované službám zákazníkům společnosti Tetra GmbH na adrese [www.tetra.net](http://www.tetra.net).

# Руководство по эксплуатации (перевод с немецкого оригинала)

## Предисловие

В данном руководстве описаны подготовка и подключение, чистка и техническое обслуживание аквариума CascadeGlobe, кратко называемого далее аквариумом. Перед установкой и началом использования аквариума внимательно прочтите данное руководство и в последующем соблюдайте все его пункты, особенно правила безопасности!

Каждый пользователь должен полностью прочесть и понять данную инструкцию по эксплуатации.

Все действия с этим аквариумом разрешено выполнять только в соответствии с описанием, приведенным в инструкции по эксплуатации.

В случае повреждений из-за несоблюдения инструкции гарантия утрачивает силу. За последующие повреждения производитель ответственности не несет.

Данная инструкция по эксплуатации является составной частью изделия. Всегда храните ее рядом с изделием и передавайте дальше, если вы продаете или иным способом отдаете аквариум.

## Оглавление

Особенности оформления данного руководства ..	92
Предупреждения и указания .....	93
Подготовка .....	94
Подключение и эксплуатация .....	96
Замена сменного элемента фильтра .....	96
Чистка .....	97
Устранение неполадок .....	98
Хранение .....	98
Утилизация .....	99
Технические характеристики .....	99
Адрес производителя .....	99
Гарантия .....	100

## Пояснения к рисункам

(К рисунку А)

№	Описание
1	Выключатель подсветки
2	Крышка со светодиодной подсветкой
3	Кронштейн подсветки
4	Насос
5	Крышка насоса
6	Корпус фильтра
7	Сменный элемент фильтра
8	Кронштейн фильтра
9	Брызгозащитная пленка (прилагается)
10	Резервуар
11	Основание
12	Сетевой шнур с вилкой европейского или другого стандарта (например, для Великобритании)
13	Гнездо для подсоединения сетевого шнура

## Особенности оформления данного руководства


Различные элементы инструкции по эксплуатации имеют установленную структуру. Благодаря этому вы легко можете определить, о каком типе текста идет речь:

обычный текст,

*перекрестные ссылки,*

• перечисления или

➤ последовательность действий.

-  Указания с этим знаком содержат дополнительные советы.

## Предупреждения и указания

В данной инструкции по эксплуатации вы найдете следующие категории предупреждений и указаний:

### Предупреждения

#### ОПАСНОСТЬ

Указания со словом ОПАСНОСТЬ предупреждают об опасной ситуации, которая ведет к смертельному исходу или тяжелым травмам.

#### ПРЕДУПРЕЖДЕНИЕ

Указания со словом ПРЕДУПРЕЖДЕНИЕ предупреждают об опасной ситуации, которая может привести к смертельному исходу или тяжелым травмам.

#### ОСТОРОЖНО

Указания со словом ОСТОРОЖНО предупреждают о ситуации, которая ведет к легким травмам или травмам средней тяжести.

### Указание на риск материального ущерба и нанесения вреда окружающей среде

#### **ВНИМАНИЕ!**

Эти указания предупреждают о ситуации, которая ведет к материальному или экологическому ущербу.

### Использование по назначению

Аквариум предназначен исключительно для эксплуатации в закрытых помещениях при комнатной температуре. Он служит для

содержания одной декоративной рыбки (золотой или бойцовой).

Под использованием по назначению подразумевается также соблюдение данного руководства, особенно его предупреждений и инструкций по чистке и техническому обслуживанию.

Эксплуатация, выходящая за рамки вышесказанного, считается использованием не по назначению и может нанести вред имуществу и здоровью людей, а также привести к лишению права на гарантийное обслуживание.

Грубым нарушением правил эксплуатации в частности является:

- самовольное изменение конструкции аквариума и его самостоятельный ремонт
- эксплуатация аквариума вне крытых помещений.

Компания Tetra GmbH не несет ответственности за ущерб, понесенный вследствие использования изделия не по назначению.

### Во избежание удара током

- В следующих случаях обязательно удостоверьтесь, что используемые в аквариумом электроприборы отключены от электросети:
  - перед тем как опустить в воду руку
  - перед заменой воды
  - перед любыми работами по чистке и техническому обслуживанию.
- Не позволяйте детям и нуждающимся в присмотре людям производить какие-либо манипуляции с аквариумом без вашего надзора. Эти лица могут не всегда правильно оценивать существующие риски.
- Для электропитания используйте только заземленные розетки 220 В - 240 В ~ 50 Гц.
- Проверьте, чтобы электрическая сеть была защищена универсальным предохранительным автоматом.

- Вилка сетевого шнура должна быть легкодоступна, чтобы аквариум в экстренном случае можно было быстро отсоединить от электросети.
- Если аквариум неисправен или долгое время не используется, выньте его вилку из розетки. При этом не тяните за шнур, а беритесь рукой за вилку.
- Всегда полностью разматывайте сетевой шнур. Не пережимайте его и не перегибайте.
- Не касайтесь сетевого шнура и его вилки мокрыми руками.
- Не эксплуатируйте аквариум, если его сетевой шнур или подсветка повреждены.
- Прокладывайте сетевой шнур так, чтобы он немного провисал перед розеткой. Самая низкая точка провисания должна быть ниже уровня розетки. Тогда вода, если она потечет по кабелю, не просочится в розетку.

## Самостоятельный ремонт электрики запрещен

- Работы с электрооборудованием разрешено выполнять только сервисной службе производителя или квалифицированным специалистам-электрикам. В ином случае вы подвергаете себя и других опасности.

## Во избежание удушья

- Не давайте детям играть с упаковочной пленкой.

## Во избежание повреждений

- Никогда не перемещайте наполненный водой аквариум.
- Чистите аквариум только мягкими тряпками или губками (например, Tetra EasyWipes).
- Для мытья используйте чистую воду или специальные средства по уходу за аквариумами.
- Подключайте аквариум к электросети только после наполнения водой.

## Безопасная установка

- Установите аквариум на ровной, водостойкой и устойчивой поверхности.
- Несущая способность места установки должна быть больше, чем вес заполненного водой аквариума. Информацию о весе заполненного аквариума можно найти в разделе *Технические характеристики* начиная со страницы 99.

## Подготовка

### ОСТОРОЖНО

Риск порезаться осколками.

- Убедитесь в том, что аквариум расположен в безопасном месте.
- Если аквариум разбился, аккуратно соберите осколки.

### **ВНИМАНИЕ!**

Риск повредить или разбить аквариум при неправильной распаковке.

- Одной рукой придерживайте аквариум за основание.
- Второй рукой возьмитесь за кронштейн подсветки.

### **ВНИМАНИЕ!**

Повреждение аквариума в результате неправильного выбора места установки.

- Убедитесь, что место установки обладает нужной несущей способностью. Несущая способность должна быть достаточной, чтобы выдержать тройной вес заполненного аквариума. Информацию об этом можно найти в разделе *Технические характеристики* начиная со страницы 99
- Убедитесь, что место установки ровное, горизонтальное и водостойкое.

Рядом с местом установки должна иметься заземленная розетка 220 В - 240 В ~ 50 Гц.

- Выньте все части аквариума из упаковки.
- Установите аквариум в выбранном месте на ровной и способной выдержать его вес поверхности.
- Поднимите крышку (рис. А, 2).
- Возьмитесь обеими руками за кронштейн фильтра (рис. А, 8) рядом с корпусом фильтра (рис. А, 6).
- Осторожно приподнимите кронштейн фильтра со всеми навесными деталями и снимите его с края резервуара (рис. А, 10).
- Удалите упаковку со всех деталей аквариума.
- Проверьте, чтобы насос (рис. А, 4) и крышка насоса (рис. А, 5) были надежно закреплены на корпусе фильтра.
- Снимите резервуар с основания.
- Поставьте резервуар дном на ровную поверхность.
- Разместите аквариумный декор в резервуаре так, чтобы вода падала на него.  
Это ослабит создаваемое водопадом течение.
- Украсьте резервуар по своему желанию галькой, водными растениями (например Tetra Plantastics) и другим водостойким декором.
- Освободите от упаковки сменный элемент фильтра.
- Поставьте резервуар на основание.
- Вставьте сменный элемент в корпус фильтра, как это показано на рисунке D.
- Наденьте брызгозащитную пленку (9) на имеющееся у корпуса фильтра (6) крепление, как это показано на рисунке А.
- Осторожно отогните длинный конец брызгозащитной планки вниз.
- Насадите кронштейн фильтра со всеми навесными деталями на край резервуара.
- Прижмите кронштейн фильтра к краю резервуара до щелчка, осторожно надавив на него обеими руками рядом с корпусом фильтра.

---

### **ВНИМАНИЕ!**

Риск повредить аквариум при неправильной очистке.

- Чистите аквариум только специальными средствами или простой водой.
- Используйте только чистую воду.
- Пользуйтесь мягкими тряпками или губками (например, Tetra EasyWipes).
- После чистки ополосните резервуар теплой водопроводной водой.
- Проверьте, не течет ли резервуар.
- Если резервуар протекает, вылейте воду и обратитесь в торговую организацию по поводу замены резервуара.
- Если резервуар герметичен, опорожните его.

**i** В природе золотые и бойцовые рыбки предпочитают водоемы без сильных течений. Водопад аквариума CascadeGlobe создает в резервуаре течение. Уменьшить влияние течения на обитателей аквариума можно соответствующим расположением аквариумного декора.

---

### **ВНИМАНИЕ!**

Засорение насоса вызывает неполадки.

- Проверьте, чтобы насос не соприкасался с песком или другим аквариумным грунтом.
- Приготовьте примерно 7 литров хлорированной водопроводной воды.
- Медленно заполните резервуар водой, не доходя примерно 2,5 см (1 дюйм) до верхнего края.
- Закройте крышку.

## Подключение и эксплуатация

### ОПАСНОСТЬ

Смертельный исход вследствие поражения электротоком.

- При установке электропринадлежностей убедитесь, что провода не имеют повреждений.
- Проверьте провода на разрывы или надрывы.
- Не вводите аквариум в эксплуатацию, если провода повреждены.

### **ВНИМАНИЕ!**

При работе без воды насос повреждается.

Сразу же после подключения аквариума к электросети, начинает работать насос.

- Следите, чтобы работающий насос был всегда покрыт водой.
- Подключайте аквариум к электросети только при наличии следующих условий:

- насос установлен в резервуаре,
  - вода в резервуаре покрывает насос.
- Проверьте, чтобы вода в резервуаре покрывала насос.
  - Вставьте штекер сетевого шнура до упора в гнездо на основании аквариума.
  - Во избежание разбрызгивания воды проверьте, чтобы брызгозащитная пленка (рис. А, 9) была установлена, как это показано на рисунке, и закройте крышку.
  - Проверьте, чтобы сетевой шнур провисал перед розеткой.

Самая низкая точка провисания должна быть ниже уровня розетки. Тогда вода, если она потечет по кабелю, не просочится в розетку.

- Вставьте вилку сетевого шнура в подходящую розетку.

Должно быть слышно, как начал работать насос. Вода прокачивается через фильтр и падает с корпуса фильтра обратно в резервуар.

- Для включения подсветки в крышке установите ее выключатель в положение «Включено» (I).
- Для выключения подсветки в крышке установите ее выключатель в положение «Выключено» (0).

Насос работает все время, пока аквариум подключен к электросети.

- Чтобы полностью выключить аквариум, выньте вилку сетевого шнура из розетки.

Аквариум подходит для содержания одной маленькой декоративной рыбки (золотой или бойцовой).

- Подсадите рыбку во включенный аквариум.

## Замена сменного элемента фильтра

### ОПАСНОСТЬ

Опасность смертельного удара током.

- Отсоединяйте аквариум от электросети перед чисткой и техническим обслуживанием.
- Не опускайте руки в воду, когда аквариум подсоединен к электросети.

### ОСТОРОЖНО

Риск порезаться осколками.

- Убедитесь в том, что аквариум расположен в безопасном месте.
- Если аквариум разбился, аккуратно соберите осколки.

Для поддержания качества воды на приемлемом для обитателей аквариума уровне рекомендуется через каждые три-четыре недели заменять сменный элемент фильтра.



Сменный элемент для фильтра EasyCrystal 100 продается в магазинах под названием «EasyCrystal Filter Pack C 100».

- Выньте штекер (рис. А, 12) сетевого шнура из гнезда (рис. А, 13) на основании аквариума.
- Поднимите крышку (рис. А, 2).
- Движением вверх выньте из корпуса фильтра старый сменный элемент.
- Распакуйте новый сменный элемент фильтра.
- Вставьте новый сменный элемент в корпус фильтра, как это показано на рисунке D.
- Закройте крышку.
- Вставьте штекер (рис. А, 12) сетевого шнура до упора в гнездо (рис. А, 13) на основании аквариума.

## Чистка

### ОПАСНОСТЬ

Опасность смертельного удара током.

- Отсоединяйте аквариум от электросети перед чисткой и техническим обслуживанием.
- Не опускайте руки в воду, когда аквариум подсоединен к электросети.

### ОСТОРОЖНО

Риск порезаться осколками.

- Убедитесь в том, что аквариум расположен в безопасном месте.
- Если аквариум разбился, аккуратно соберите осколки.

### **ВНИМАНИЕ!**

Повреждение аквариума в результате ненадлежащей очистки.

- Не используйте твердые или острые предметы.
- Очищайте аквариум мягкой тряпкой или губкой.

### **ВНИМАНИЕ!**

Опасность отравления обитателей аквариума при использовании неподходящего чистящего средства.

- При чистке аквариума не пользуйтесь мылом и бытовыми чистящими средствами.
- Используйте только чистую воду или специальные средства по уходу за аквариумами.

## Чистка аквариума

- Выньте штекер (рис. А, 12) сетевого шнура из гнезда (рис. А, 13) на основании аквариума.
- Поднимите крышку (рис. А, 2).
- Снимите с корпуса фильтра брызгозащитную пленку (рис. А, 9).
- Осторожно очистите резервуар от загрязнений при помощи тряпки.
- Протрите нижнюю сторону крышки влажной неворсистой салфеткой (например Tetra EasyWipes).
- Наденьте брызгозащитную пленку (рис. А, 9) отверстием на имеющееся у корпуса фильтра (рис. А, 6) круглое крепление.
- Осторожно прижмите брызгозащитную пленку на креплении.
- Закройте крышку.
- Вставьте штекер (рис. А, 12) сетевого шнура до упора в гнездо (рис. А, 13) на основании аквариума.

Чтобы тщательно почистить аквариум, его резервуар необходимо полностью опорожнить.

## Чистка насоса

Если насос забился, его следует прочистить. Для вынимания деталей насоса, потребуется пинцет с наконечниками шириной не более 5 мм.

- Выньте штекер (рис. А, 12) сетевого шнура из гнезда (рис. А, 13) на основании аквариума.
- Поднимите крышку (рис. А, 2).
- Возьмитесь обеими руками за кронштейн фильтра рядом с корпусом фильтрующего элемента.
- Осторожно приподнимите кронштейн фильтра вверх и снимите его с края резервуара.
- Снимите насос с корпуса фильтра движением вниз (рис. С).
- Снимите крышку насоса (рис. В, 5) с корпуса (рис. В, 14), взявшись за ее выступ.
- Взявшись за выступ, снимите с корпуса насоса крышку крыльчатки (рис. В, 16).
- Пинцетом выньте из корпуса насоса крыльчатку (рис. В, 15).
- Промойте снятые детали насоса чистой водой.
- Снова вставьте крыльчатку в корпус насоса.
- Установите на корпус насоса крышку крыльчатки (рис. В, 16).
- Установите крышку корпуса насоса (рис. В, 15).
- Осторожно прижмите крышку корпуса насоса до щелчка.
- Вдавите насос, как показано на рисунке С, в крепление на корпусе фильтра.
- Насадите кронштейн фильтра на край резервуара.
- Прижмите кронштейн фильтра до щелчка, осторожно надавив на него обеими руками рядом с корпусом фильтра.
- Закройте крышку.
- Вставьте штекер (рис. А, 12) сетевого шнура до упора в гнездо (рис. А, 13) на основании аквариума.

## Устранение неполадок

Неполадка	Способ устранения
Не работает подсветка	<p>Убедитесь в том, что аквариум правильно подключен к электросети.</p> <p>Переведите выключатель подсветки в положение «Включено».</p> <p>Замените вилку сетевого шнура.</p>
Насос не работает	<p>Убедитесь в том, что аквариум правильно подключен к электросети.</p> <p>Прочистите насос.</p> <p>Замените вилку сетевого шнура.</p>

Если самостоятельно устранить неполадку не удалось, обратитесь к дилеру или в сервисный центр Tetra. Контактная информация приведена под заголовком *Адрес изготовителя* на странице 99.

## Хранение

- Отсоедините сетевой шнур от гнезда на основании аквариума.
- Выньте вилку сетевого шнура из розетки.
- Опорожните аквариум.
- Промойте резервуар чистой водой.
- Высушите все части аквариума на воздухе.
- Упакуйте аквариум для защиты от ударов и влаги.
- Храните аквариум в сухом помещении.

## Утилизация

Безвредная для окружающей среды утилизация электронных компонентов, поддающихся вторичной переработке материалов и других составных частей изделия регулируется федеральными и региональными законами.

- Подробную информацию о правилах утилизации запрашивайте в ответственных инстанциях своего региона.
- Утилизацию всех составных частей изделия производите в соответствии с действующими правилами.



## Адрес производителя

Тетра ГмбХ  
 Геррентайх 78  
 Д-49324 Мелле  
 Германия  
[www.tetra.net](http://www.tetra.net)

## Технические характеристики

Объем	около 6,8 л
Масса пустого аквариума	1,5 кг
заполненного аквариума	около 8,3 кг
Размеры	Диаметр резервуара: 27,9 см Диаметр основания: 24,5 см Высота: 32,1 см (при открытой крышке: около 45 см) Глубина (с кронштейном подсветки): около 30 см
Сменный элемент фильтра	EasyCrystal Filter Pack C 100
Напряжение	Напряжение в электросети: 220–240 В ~ 50 Гц,  Напряжение в приборе: 12 В, 600 мА
Потребляемая мощность	4,1 Вт (включены насос и подсветка) 3,4 Вт (включен только насос)

## Гарантия



Благодаря современному производству, высококачественным комплектующим и строжайшему техническому контролю мы можем гарантировать безупречную работу аквариума CascadeGlobe в течение двух лет с даты покупки. Пожалуйста, сохраните кассовый чек. Гарантия не распространяется на:

- сменные элементы фильтра
- подсветку
- крыльчатку насоса

Гарантия не покрывает нормальный износ изнашиваемых деталей и аннулируется в случае использования изделия не по назначению или внедрения в его конструкцию.

В случае претензий обращайтесь к своему дилеру или в компанию Tetra GmbH, Tetra Technik Service Center, Postfach 1580, D-49304 Мелле, Германия.

Расшифровка номера партии / даты производства.

Номер партии указан на крышке аквариума:

первые 2 знака = год: 36 = 2014, 37 = 2015 и т.д.; 3й знак = месяц (А= Январь, В= Февраль, С= Март, D= Апрель, Е= Май, F= Июнь, G= Июль, H= Август, I= Сентябрь, J= Октябрь, K= Ноябрь, L= Декабрь); последние 2 знака = день месяца

Дистрибьютеры в Российской Федерации:

ООО "Оптовая Компания АКВА ЛОГО", 117420, г.

Москва, ул. Профсоюзная, д. 57

ООО "Аква Плюс", 196084, г. Санкт-Петербург, ул.

Ломанная, д.11, лит.А, пом. 10Н

ЗАО "Валта Пет Продактс", 115230, г. Москва,

Варшавское ш., д.42

ООО «ЗООМАСТЕР», 236016, г. Калининград, ул.

Фрунзе, 21-32

Дистрибьютер в Республике Беларусь: ТЧУП

"Дайнат-ЮК", 220005 г. Минск, ул. Красная 17Б,

оф.18

Дистрибьютер в Республике Казахстан: ИП «Котов

А.А.» Алматы, ул. Толе би 160





# Cascade Globe

