

# HAILEA®

С 1989

ISO9001:2000 ISO14001:2004

## ОХЛАДИТЕЛЬ СЕРИИ HC

РУКОВОДСТВО  
ПОЛЬЗОВАТЕЛЯ



CE

№ ПАТЕНТА: ZL200530056859.6/01235915.7

МОДЕЛЬ: **HC-250A/300A/500A**

Перед началом работы с устройством  
ознакомьтесь с настоящим руководством  
и сохраните его для дальнейшего использования

## **СОДЕРЖАНИЕ**

■ ПРЕДИСЛОВИЕ.....	2
■ РЕКОМЕНДАЦИИ ПО БЕЗОПАСНОСТИ.....	2
■ ОСОБЕННОСТИ.....	3
■ ОБЗОР ПРОДУКТА.....	3
■ ТЕХНИЧЕСКИЕ ХАРАКТЕРИСТИКИ .....	3-4
■ ГРАФИК ПРОИЗВОДИТЕЛЬНОСТИ.....	5
■ УСТАНОВКА.....	6-8
1. Проверка комплектации.....	6
2. Выбор места для установки.....	6-7
3. Рекомендации по установке.....	7
4. Способы установки.....	7
5. Что необходимо проверить перед началом работы.....	8
■ ЭКСПЛУАТАЦИЯ.....	8-9
■ ОЧИСТКА И ОБСЛУЖИВАНИЕ.....	9-10
■ ОЧИСТКА ФИЛЬТРА.....	10
■ РУКОВОДСТВО ПО ПРОСТОМУ УСТРАНЕНИЮ ВОЗМОЖНЫХ НЕПОЛАДОК.....	11
■ СПИСОК ДЕТАЛЕЙ.....	12
■ ПРИНЦИПИАЛЬНАЯ СХЕМА.....	13
■ ГАРАНТИЯ.....	13

# ОХЛАДИТЕЛЬ СЕРИИ HC

## ПРЕДИСЛОВИЕ

Благодарим Вас за покупку охладителя HAILEA серии HC. Продукт представляет собой значительный шаг вперед в области оборудования для аквариумного охлаждения, являясь воплощением самых современных технологий по конкурентным ценам. Серия охладителей HAILEA HC обеспечивает возможность быстрой и экономичной регулировки температуры в аквариумах емкостью от 100 до 6000 литров – необходимо просто выбрать наиболее подходящую модель. Теплообменник, изготавливаемый из высококачественного чистого титана, обеспечивает возможность применения охладителей для аквариумов как с пресной, так и с морской водой. Конструкция обеспечивает крайне малый уровень шума – тише обычных домашних холодильников, в то время как цифровой регулятор температуры следит за поддержанием выбранного режима. Охладители HAILEA серии HC имеют прочную конструкцию с корпусом из акрилонитрил-бутадиен-стиренового пластика, обладающего нержавеющими и противокоррозионными свойствами, превращающим охладитель в полноценный элемент интерьера независимо от места его установки, и, как и прочие охладители, наши продукты работают на экологичном хладагенте R134a. Для обеспечения максимально эффективного использования внимательно ознакомьтесь с данным руководством во избежание гибели рыбок или повреждения охладителя и сохраните руководство для дальнейшего использования.

## РЕКОМЕНДАЦИИ ПО БЕЗОПАСНОСТИ

В данном руководстве и на самом продукте используются несколько символов с целью обеспечения безопасности и предотвращения возможных травм и повреждения охладителя. Значение символов указано ниже – ознакомьтесь с ними перед прочтением руководства.

### СИМВОЛЫ И ИХ ЗНАЧЕНИЯ

Уровень опасности указан посредством изображения либо словесно. Указываемый слева символ имеет общий смысл – конкретные действия, которые необходимо будет в связи с этим предпринять, будут указаны на изображении либо разъяснены отдельно рядом с символом.



Данный символ указывает, на что необходимо обратить внимание (включая опасность и предупреждения).



Данный символ указывает на возможность того, что продолжение работы при игнорировании данного предупреждения либо без полного его понимания может привести к травме либо повреждению оборудования.



Указание на действие, которое должно быть обязательно выполнено во избежание опасности.

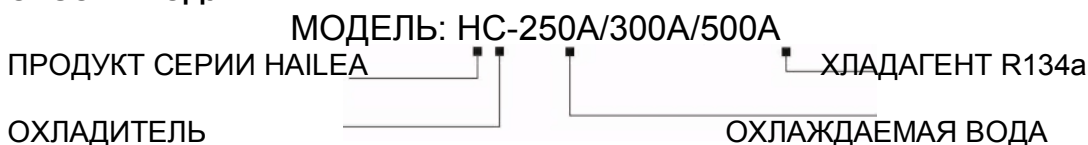


Указание на действие, которое нельзя (запрещено) выполнять во избежание опасности.

## ОСОБЕННОСТИ

1. Микропроцессорная система управления, обеспечивающая удобство работы.
2. Большая холодопроизводительность с возможностью охлаждения аквариума до любой температуры выше 4<sup>0</sup>С за короткое время.
3. Используется не содержащий фреона безопасный и экологичный хладагент R134a.
4. Нержавеющий испаритель из чистого титана для обеспечения возможности двойного применения в пресной и морской воде.
5. Система автоматического защитного отключения при перегрузке.
6. Система запоминания температуры, обеспечивающая возобновление охлаждения с использованием предыдущих параметров при повторном подключении питания для защиты рыбок в аквариуме.

## ОБЗОР ПРОДУКТА



## ТЕХНИЧЕСКИЕ ХАРАКТЕРИСТИКИ

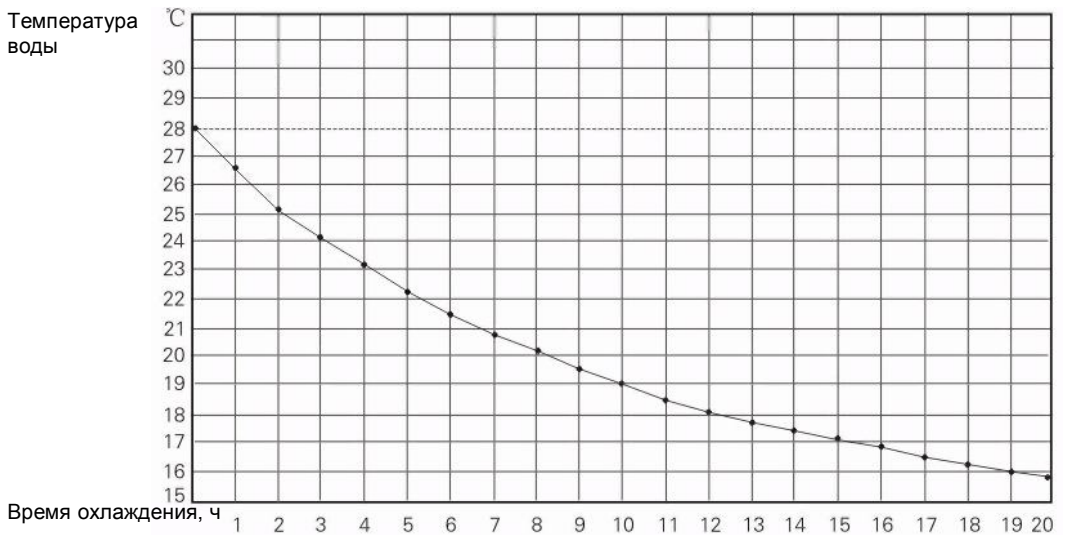
Модель	HC-250A	
Номинальное напряжение	220-240В	110-120В
Номинальная частота	50Гц	60Гц
Рабочий ток	1.3А	2.8А
Мощность	1/6лс	
Температура воды перед охлаждением	28 <sup>0</sup> С	
Время охлаждения	20ч	
Температура воды после охлаждения (охлаждаемый объем 250 л)	16 <sup>0</sup> С	
Температура воды после охлаждения (охлаждаемый объем 500 л)	22 <sup>0</sup> С	
Хладагент	R134a	
Масса хладагента	220г	
Расход потока	600-2200л/ч	
Масса охладителя	18кг	
Размер	448x330x440мм	
<ol style="list-style-type: none"> <li>1. Расход потока рассчитывается в соответствии с максимальной струей насоса (погружного насоса или иного внешнего фильтра) и применяемым циркуляционным оборудованием.</li> <li>2. Исходные условия теста производительности охлаждения: температура окружающей среды 30<sup>0</sup>С, температура воды перед охлаждением 28<sup>0</sup>С, установленная заданная температура 16<sup>0</sup>С и объем охлаждаемой воды 250 л. При уменьшении объема охлаждаемой воды охлаждение происходит быстрее.</li> <li>3. Эффективность охлаждения зависит от места установки, источников тепла, освещения, насоса/фильтра и иных подключаемых компонентов. Рекомендуется использовать специальный насос и иные аксессуары, предназначенные для охладителей HAILEA. Не используйте их аналоги во избежание возможного падения производительности.</li> <li>4. Если в помещении недостаточен воздухообмен, эффективность охлаждения снижается из-за нагрева окружающего воздуха, в который отводится тепло в процессе охлаждения.</li> </ol>		

Модель	HC-300A	
Номинальное напряжение	220-240В	110-120В
Номинальная частота	50Гц	60Гц
Рабочий ток	1.8А	3.0А
Мощность	1/4лс	
Температура воды перед охлаждением	28 <sup>0</sup> С	
Время охлаждения	20ч	
Температура воды после охлаждения (охлаждаемый объем 300 л)	16 <sup>0</sup> С	
Температура воды после охлаждения (охлаждаемый объем 600 л)	22 <sup>0</sup> С	
Хладагент	R134a	
Масса хладагента	220г	
Расход потока	1000-2500л/ч	
Масса охладителя	18.6кг	
Размер	448х330х440мм	
<ol style="list-style-type: none"> <li>1. Расход потока рассчитывается в соответствии с максимальной струей насоса (погружного насоса или иного внешнего фильтра) и применяемым циркуляционным оборудованием.</li> <li>2. Исходные условия теста производительности охлаждения: температура окружающей среды 30<sup>0</sup>С, температура воды перед охлаждением 28<sup>0</sup>С, установленная заданная температура 16<sup>0</sup>С и объем охлаждаемой воды 300 л. При уменьшении объема охлаждаемой воды охлаждение происходит быстрее.</li> <li>3. Эффективность охлаждения зависит от места установки, источников тепла, освещения, насоса/фильтра и иных подключаемых компонентов. Рекомендуется использовать специальный насос и иные аксессуары, предназначенные для охладителей HAILEA. Не используйте их аналоги во избежание возможного падения производительности.</li> <li>4. Если в помещении недостаточен воздухообмен, эффективность охлаждения снижается из-за нагрева окружающего воздуха, в который отводится тепло в процессе охлаждения.</li> </ol>		

Модель	HC-500A	
Номинальное напряжение	220-240В	110-120В
Номинальная частота	50Гц	60Гц
Рабочий ток	2.4А	4.4А
Мощность	1/2лс	
Температура воды перед охлаждением	28 <sup>0</sup> С	
Время охлаждения	20ч	
Температура воды после охлаждения (охлаждаемый объем 500 л)	18 <sup>0</sup> С	
Температура воды после охлаждения (охлаждаемый объем 1000 л)	23 <sup>0</sup> С	
Хладагент	R134a	
Масса хладагента	260г	
Расход потока	1200-3000л/ч	
Масса охладителя	22кг	
Размер	475х360х490мм	
<ol style="list-style-type: none"> <li>1. Расход потока рассчитывается в соответствии с максимальной струей насоса (погружного насоса или иного внешнего фильтра) и применяемым циркуляционным оборудованием.</li> <li>2. Исходные условия теста производительности охлаждения: температура окружающей среды 30<sup>0</sup>С, температура воды перед охлаждением 28<sup>0</sup>С, установленная заданная температура 18<sup>0</sup>С и объем охлаждаемой воды 500 л. При уменьшении объема охлаждаемой воды охлаждение происходит быстрее.</li> <li>3. Эффективность охлаждения зависит от места установки, источников тепла, освещения, насоса/фильтра и иных подключаемых компонентов. Рекомендуется использовать специальный насос и иные аксессуары, предназначенные для охладителей HAILEA. Не используйте их аналоги во избежание возможного падения производительности.</li> <li>4. Если в помещении недостаточен воздухообмен, эффективность охлаждения снижается из-за нагрева окружающего воздуха, в который отводится тепло в процессе охлаждения.</li> </ol>		

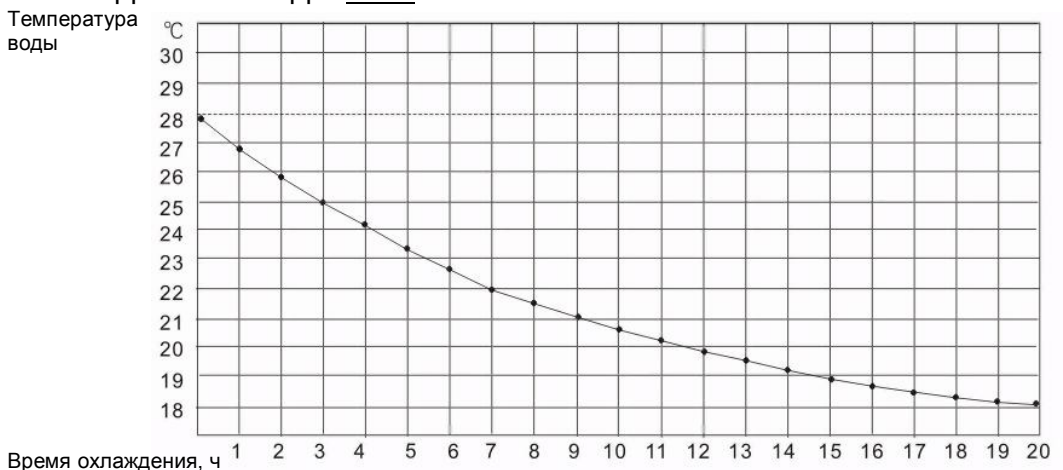
## ГРАФИК ПРОИЗВОДИТЕЛЬНОСТИ

МОДЕЛЬ: НС-250А/300А ТЕМПЕРАТУРА ОКРУЖАЮЩЕЙ СРЕДЫ: 30<sup>0</sup>С  
ОХЛАЖДАЕМАЯ ВОДА: 250/300Л



Исходные условия теста производительности охлаждения: температура окружающей среды 30<sup>0</sup>С, температура воды перед охлаждением 28<sup>0</sup>С, объем охлаждаемой воды 250/300 л. При уменьшении объема охлаждаемой воды охлаждение до любой температуры выше 4<sup>0</sup>С происходит быстрее.

МОДЕЛЬ: НС-500А ТЕМПЕРАТУРА ОКРУЖАЮЩЕЙ СРЕДЫ: 30<sup>0</sup>С  
ОХЛАЖДАЕМАЯ ВОДА: 500Л



Исходные условия теста производительности охлаждения: температура окружающей среды 30<sup>0</sup>С, температура воды перед охлаждением 28<sup>0</sup>С, объем охлаждаемой воды 500 л. При уменьшении объема охлаждаемой воды охлаждение до любой температуры выше 4<sup>0</sup>С происходит быстрее.

## УСТАНОВКА

После вскрытия упаковки убедитесь, что модель охладителя соответствует указанной и во время перевозки охладитель не получил никаких повреждений. Проверьте также, соответствует ли количество запасных деталей и аксессуаров указанному в руководстве. В случае обнаружения каких-либо несоответствий свяжитесь с Вашим ближайшим дилером.

### 1. ПРОВЕРЬТЕ КОМПЛЕКТНОСТЬ СОДЕРЖИМОГО УПАКОВКИ:

※ Охладитель HAILEA серии HC – 1 комплект

※ Руководство пользователя – 1 шт

#### ДОПОЛНИТЕЛЬНО:

※ Переходники водозаборника и водовыпуска – 2 шт. (HC-500A – 4шт.)

※ Гайка – 2 шт. (HC-500A – 4шт.)

※ Уплотнительное кольцо – 2 шт.

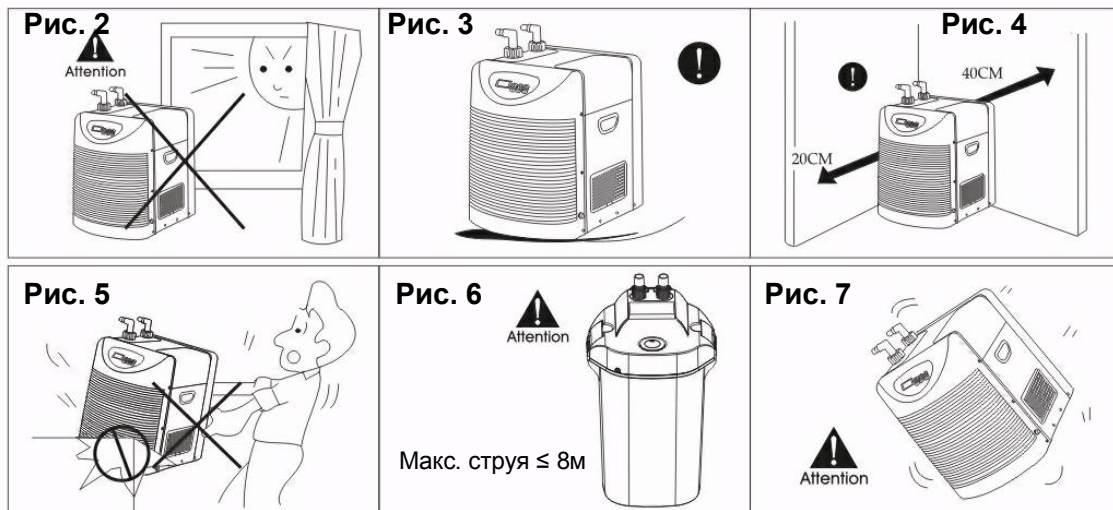
※ Предохранитель – 1 шт.

### 2. ВЫБОР МЕСТА УСТАНОВКИ:

- (1) Не устанавливайте охладитель за пределами помещений (рис. 1).
- (2) Размещайте охладитель в хорошо проветриваемом месте вдали от горючих материалов, источников тепла, прямого солнечного света, влажности или пыли (рис. 2).
- (3) Размещайте охладитель на горизонтальной стабильной поверхности (рис. 3)
- (4) Минимальное расстояние от стен и иных предметов для обеспечения вентиляции составляет 20см спереди и 40см сзади (рис. 4).
- (5) Не накрывайте охладитель во время его работы, не допускайте тряски либо столкновения с другими предметами (рис. 5).
- (6) Циркуляция потока воды в охладителе указана на технологической табличке. Данный охладитель не имеет собственного насоса, поэтому для работы необходим отдельный насос с внешним фильтром. Напор насоса не должен превышать 8м. При использовании иного не соответствующего спецификации оборудования возможны протечки воды или иные повреждения (рис. 6).
- (7) Во избежание повреждения охладителя не ставьте его набок и не переворачивайте. При непродолжительном падении охладителя набок поставьте его ровно и подождите 20 мин. перед повторным включением (рис. 7).

Рис. 1





### 3. РЕКОМЕНДАЦИИ ПО УСТАНОВКЕ:

1. Электрические работы должен выполнять квалифицированный электрик.
2. Предусмотрите для охладителя отдельную розетку.
3. Убедитесь в том, что питание соответствует параметрам, указанным на паспортной табличке охладителя.
4. Источник питания должен быть оборудован прерывателем замыкания на землю.
5. Во время процесса установки отключайте питание.

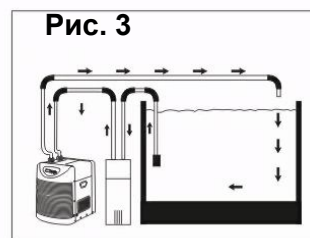
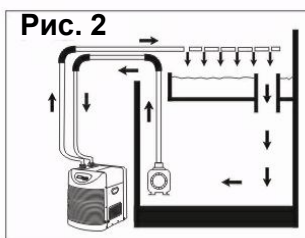
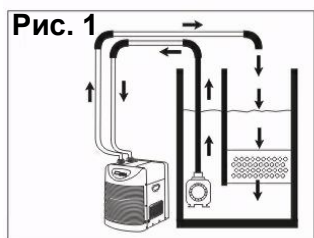
### 4. СПОСОБЫ УСТАНОВКИ

Примечание: эксплуатация охладителя должна производиться в составе системы циркуляции и фильтрации. Охладитель также можно установить скрытым образом, например, внутри аквариумной подставки закрытого типа. Однако в этом случае необходимо будет проделать в подставке вентиляционные отверстия, если их нет. При проделывании отверстий воздухозабора разместите их точно напротив аспирационной решетки охладителя и разместите отверстия воздуховыпуска в подставке как можно выше для обеспечения выхода воздуха. Необходимо устанавливать охладитель как можно ближе задней частью к отверстиям воздуховыпуска на подставке для обеспечения циркуляции свежего воздуха. Охладитель также можно установить под аквариумом в подставке открытого типа, соблюдая минимальное расстояние 20-40 см от каждой стенки подставки для обеспечения притока воздуха. Для циркуляции свежего воздуха предлагается устанавливать охладитель за пределами аквариумной подставки. Если охладитель устанавливается под аквариумом, оборудованным фильтром, необходимо установить водозаборную трубку с насосом для прямой подачи воды на впускной патрубок охладителя для обеспечения чистоты поступающей воды. Морскую воду перед подачей в охладитель необходимо



фильтровать во избежание загрязнения испарителя и падения эффективности охлаждения.

7



## 5. ЧТО НЕОБХОДИМО ПРОВЕРИТЬ ПЕРЕД НАЧАЛОМ РАБОТЫ:

- (1) Проверьте правильность уровня воды в аквариуме.
- (2) Убедитесь в том, что из соединений шлангов не подтекает вода.
- (3) Надежно вставьте штепсель шнура питания в розетку, следя за тем, чтобы он не болтался.
- (4) Проверьте правильность функционирования системы циркуляции и фильтрации воды, в особенности отсутствие засоров в шлангах.

## ЭКСПЛУАТАЦИЯ

Примечание: перед включением охладителя необходимо включить насос и убедиться в том, что система циркуляции воды работает правильно. На панели управления находятся три кнопки включения и задания температуры.

### ■ ДИСПЛЕЙ ТЕМПЕРАТУРЫ В АКВАРИУМЕ И ЗАДАННОЙ ТЕМПЕРАТУРЫ

После краткого нажатия кнопки (SET) загорится индикатор «1» для указания последней заданной температуры. Нажмите кнопку SET снова, после чего индикатор «1» погаснет и на дисплее будет отображена температура в аквариуме. Индикатор будет мигать для указания заданной температуры.

### ■ РЕГУЛИРОВАНИЕ ЗАДАННОЙ ТЕМПЕРАТУРЫ

Нажмите и удерживайте кнопку (SET) более трех секунд для перехода в режим программирования, после чего на дисплее будет отображено значение последней заданной температуры. Нажмите кнопку "△" для увеличения температуры и кнопку "▽" для уменьшения температуры в соответствии с необходимостью. Допустимый диапазон задаваемой температуры от 4°C до 28°C. После выставления требуемой температуры снова нажмите кнопку (SET) или просто подождите восемь секунд. Во время работы охладителя на дисплее будет отображаться температура в аквариуме.

### ■ СРАБАТЫВАНИЕ ЗАЩИТНОГО УСТРОЙСТВА

Охладитель оборудован защитным устройством. После изменения настроек компрессор включается по истечении примерно трех минут и при первом включении примерно через минуту.

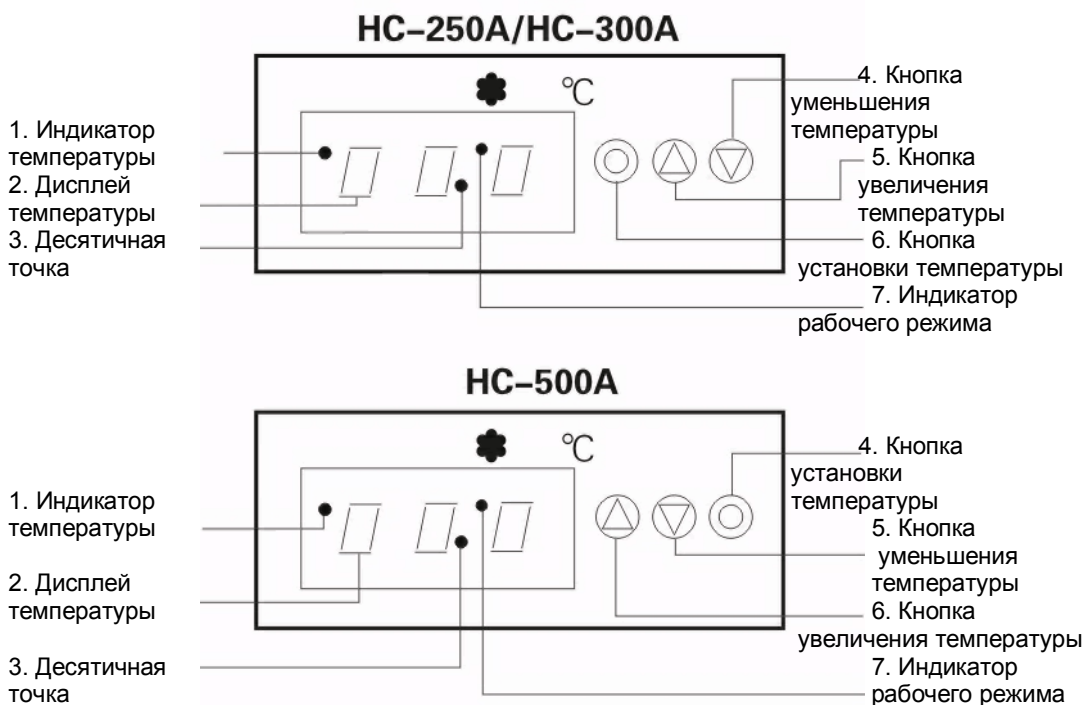
### ■ АВТОМАТИЧЕСКОЕ ВКЛЮЧЕНИЕ И ВЫКЛЮЧЕНИЕ КОМПРЕССОРА

Если компрессор охладителя остановился более чем на три минуты и температура более чем на 1°C превышает заданную, компрессор включится автоматически. Компрессор автоматически выключается, когда температура воды в аквариуме соответствует заданной или опускается ниже заданного значения.

В верхней части дисплея загорается индикатор «7» для указания того, что компрессор работает, и выключается для указания того, что температура воды в аквариуме достигла заданного значения и компрессор остановился. Индикатор мигает в случае, если сработало защитное устройство и три минуты до разблокировки еще не истекли.

#### ■ АВТОМАТИЧЕСКАЯ ИНДИКАЦИЯ НЕПОЛАДОК

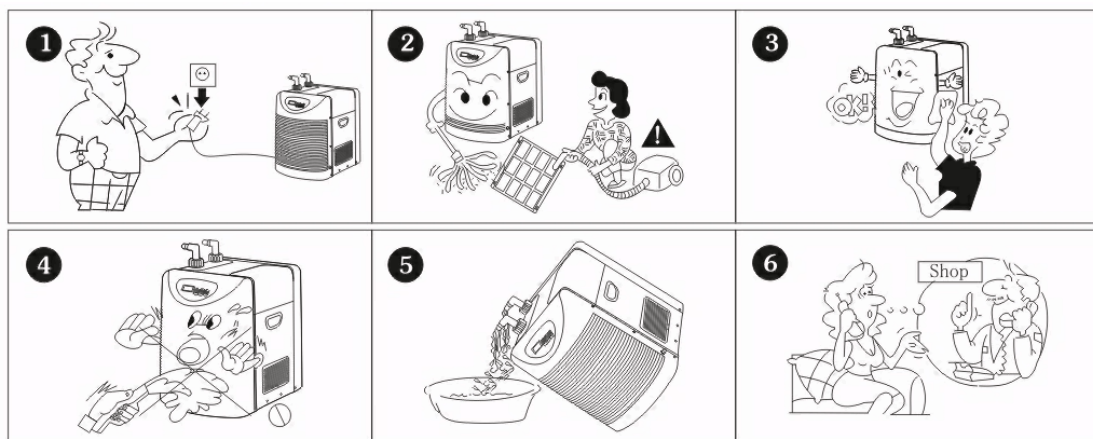
Охладитель имеет систему автоматической индикации некоторых неполадок. При поломке температурного индуктора на дисплей будет выведен символ «P1» и защитное устройство автоматически отключит охладитель.



#### ОЧИСТКА И ОБСЛУЖИВАНИЕ

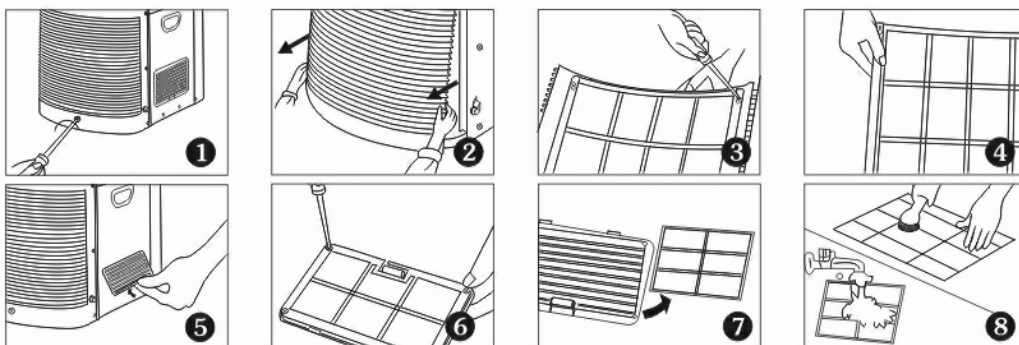
1. Для обеспечения оптимальной эффективной работы охладителя рекомендуется раз в 1-2 месяца производить очистку циркуляционной и фильтрационной систем. Отключите охладитель от розетки перед очисткой (рис. 1).
2. Очистите воздухозаборник и выпуск воздуха от пыли при помощи щетки либо пылесоса. Во избежание поражения электротоком не вставляйте во время работы провод в воздухозаборник и выпуск воздуха (рис. 2).
3. Очистку выключателя питания и регулятора температуры следует производить при помощи мягкой сухой ткани (рис. 3).
4. Не погружайте охладитель в воду и не мойте его водой во избежание повреждения электрической изоляции охладителя (рис. 4).

5. Отключайте питание от розетки, если охладитель не будет использоваться в течение длительного времени, отсоедините подающий и отводной шланг, затем слегка наклоните охладитель, чтобы слить воду, очистите все детали при помощи мягкой ткани и закройте охладитель виниловым пакетом, поместите в коробку и отдайте на сохранение в сухом безопасном месте.
6. При наличии дополнительных вопросов свяжитесь с нашим ближайшим дилером либо сервисным центром (рис. 6).



### ОЧИСТКА ФИЛЬТРА

1. Освободите болты крепления фильтра, откручивая против часовой стрелки (рис. 1).
2. Аккуратно оттяните переднюю решетку (рис. 2).
3. Освободите болты крепления фильтра и извлеките фильтр (рис. 3,4).
4. Поднимите и снимите боковую вентиляционную крышку (рис. 5).
5. Освободите болты боковой вентиляционной крышки и снимите фильтр (рис. 6,7).
6. Очистите от пыли при помощи щетки или пылесоса или полностью промойте водой и просушите перед повторной установкой (рис. 8).
7. Соберите все детали в обратном порядке.



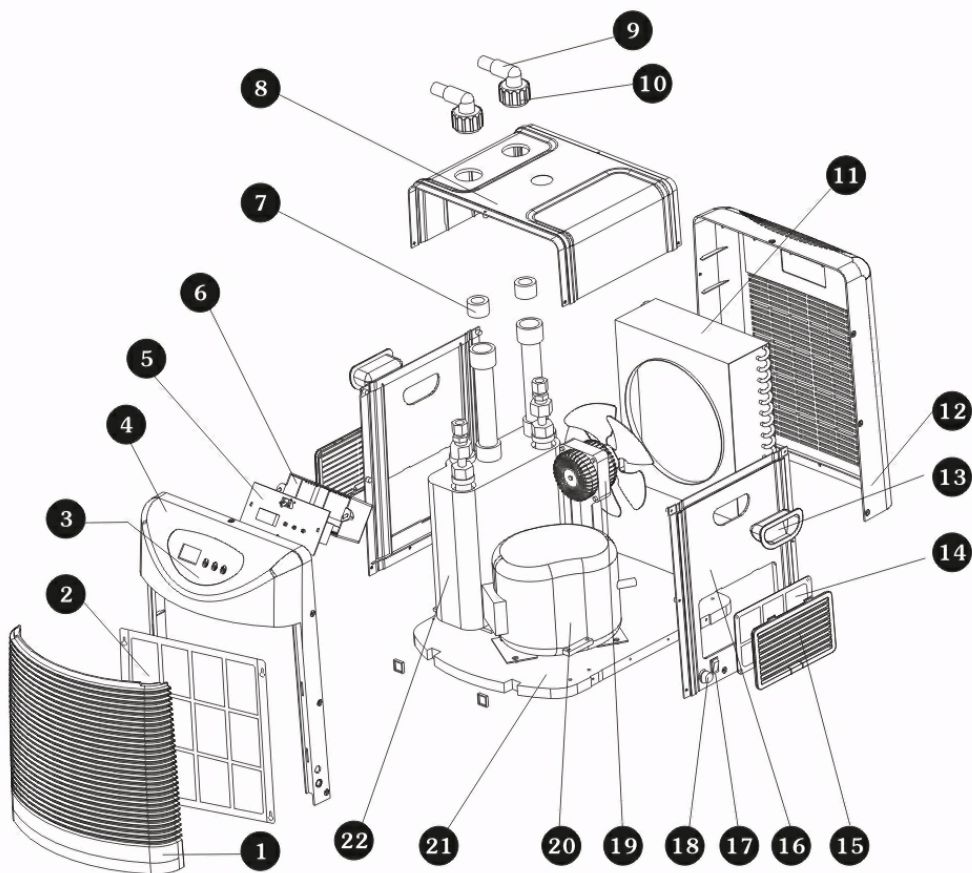
## РУКОВОДСТВО ПО ПРОСТОМУ УСТРАНЕНИЮ ВОЗМОЖНЫХ НЕПОЛАДК

Перед вызовом специалиста ознакомьтесь со следующей таблицей для определения возможных причин Вашей проблемы.

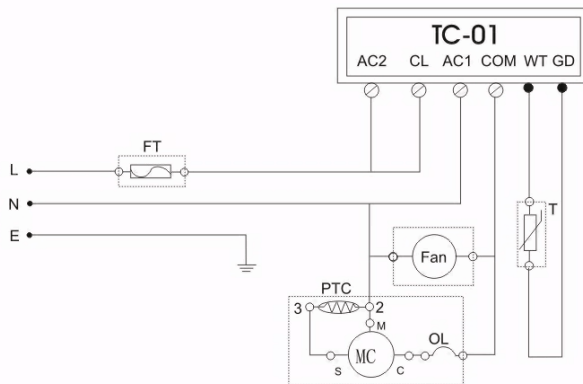
СИМПТОМ	ПРИЧИНА	ЧТО ДЕЛАТЬ
Охладитель не работает, на дисплее ничего не отображается	Не включено питание	Включите питание
	Плохо вставлен штепсель питания	Убедитесь в том, что штепсель хорошо вставлен
	Перегорел предохранитель	Замените на новый
Охладитель периодически включается и выключается	Неверное напряжение либо частота тока	Убедитесь в том, что параметры питания совпадают с указанными на паспортной табличке
Охлаждение работает со сниженной эффективностью либо отсутствует	Сработало защитное устройство	Подождите 3 минуты, охладитель включится автоматически
	Заданная температура выше, чем температура воды в аквариуме	Установите другую температуру охлаждения
	Засор воздухозаборника или выпуска воздуха	Очистите фильтр воздухозаборника и выпуска воздуха от пыли при помощи щетки или пылесоса
	Не хватает хладагента	См. информацию на стр. 3-4, вызовите специалиста для дозаправки хладагента того же типа
	Слишком большой объем воды в аквариуме	Уменьшите количество воды
При работе возникает тряска и громкий шум	Неровное основание	Установите охладитель на ровную поверхность

## СПИСОК ДЕТАЛЕЙ

- 1 – передняя вентиляционная крышка 2 – фильтр (за передней вентиляционной крышкой) 3 – панель управления 4 – передняя крышка 5 – схемная плата 6 – задняя крышка схемной платы 7 – уплотнительная манжета 8 – средняя верхняя крышка 9 – переходник подключения шланга 10 – гайка 11 – холодильник 12 – задняя крышка 13 – рукоятка 14 – фильтр (за боковой вентиляционной крышкой) 15 – боковая вентиляционная крышка 16 – средняя нижняя крышка 17 – предохранитель 18 – ключатель питания (только HC-250A/HC-300A) 19 – мотор вентилятора 20 – компрессор 21 – основание 22 – емкость (с испарителем)



## ПРИНЦИПИАЛЬНАЯ СХЕМА



TC-01 Регулятор температуры  
 FT Предохранитель  
 PTC – Пускатель мотора  
 Fan Вентилятор  
 MC Компрессор  
 OL Защитное устройство мотора  
 T Датчик температуры

## ГАРАНТИЯ

GUANGDONG HAILEA CO., LTD настоящим принимает на себя ответственность за обслуживание охладителя HAILEA серии HC, указанного в гарантийном формуляре.

### ■ ГАРАНТИЙНОЕ ОБСЛУЖИВАНИЕ

1. На данный продукт нами дается гарантия в отношении отсутствия дефектов изготовления и материала.
2. Если продукт будет поврежден при условиях нормального использования, клиент имеет право на бесплатный ремонт. Гарантийное обслуживание предоставляется только по предъявлении доказательства того, что дата рекламации находится в пределах гарантийного периода (заполненного гарантийного талона или квитанции купли-продажи).

### ■ СРОК ГАРАНТИИ: ОДИН ГОД после даты покупки.

### ■ НЕГАРАНТИЙНОЕ ОБСЛУЖИВАНИЕ

1. Гарантия недействительна в случае, когда причиной дефекта является случайное повреждение, неправильное использование либо халатность, либо в случае внесения каких-либо несанкционированных изменений или производства ремонтных работ неуполномоченными лицами.
2. Если Ваш охладитель не работает по истечении гарантийного периода либо в течение гарантийного периода по причине Вашего неправильного пользования или обслуживания, нами будет выставлен счет за материалы.
3. В случае отсутствия гарантийного талона гарантийные претензии не принимаются.