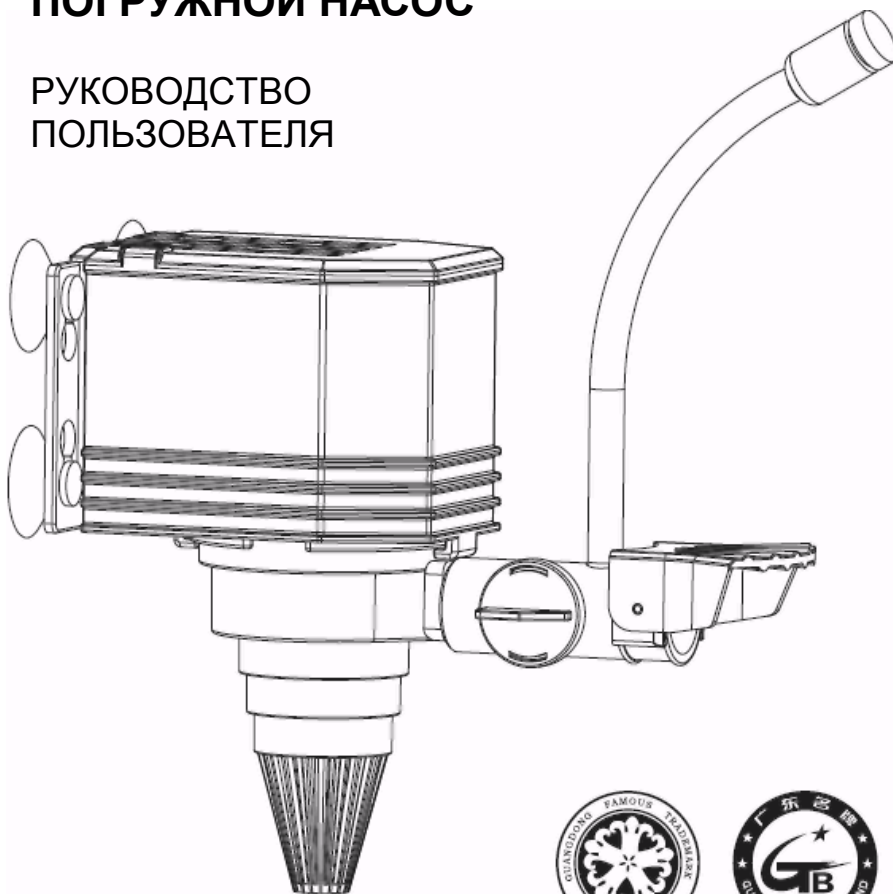


HAILEA®

С 1989

ВНУТРЕННИЙ МНОГОФУНКЦИОНАЛЬНЫЙ ПОГРУЖНОЙ НАСОС

РУКОВОДСТВО
ПОЛЬЗОВАТЕЛЯ



Q/HL 04

МОДЕЛЬ:
PT-200/400/700/1000

Перед началом работы с устройством
ознакомьтесь с настоящим руководством
и сохраните его для дальнейшего использования

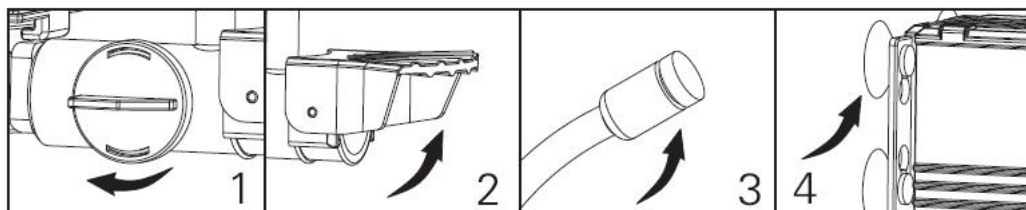
■ ПРЕДИСЛОВИЕ

Благодарим Вас за покупку внутреннего многофункционального погружного насоса HAILEA серии PT. Данная серия насосов отличается мощным потоком, высокой эффективностью и экономичностью энергопотребления. Откачка воды, подача кислорода и волнообразование позволяют объединить три функции в одном устройстве. Продукты могут имитировать естественную среду и осуществлять эффективную подачу кислорода в воду. Перед началом работы с устройством полностью ознакомьтесь с настоящим руководством.

■ ОСОБЕННОСТИ

1. Низкое энергопотребление и высокая эффективность. Откачка воды, подача кислорода и волнообразование позволяют объединить три функции в одном устройстве.
2. Стабильная и тихая работа. Отсутствие перегрева при продолжительной работе.
3. Все электрические детали полностью герметизированы, обеспечивая безопасность и отсутствие утечек.
4. Защита от перегрузки благодаря наличию термического предохранителя. Теплостойкость, безопасность и надежность.
5. Блок ротора/крыльчатки установлен за легко снимаемой крышкой для обеспечения удобства очистки.

■ ФУНКЦИИ



1. Установленный регулятор расхода воды позволяет свободно регулировать расход воды.
2. Инновационное свободно регулируемое сопло.
3. Установленная трубка воздухозаборника с регулятором позволяют увеличить подачу кислорода.
4. Резиновые присоски обеспечивают удобство установки.

■ ИНСТРУКЦИИ ПО УСТАНОВКЕ

● ИНСТРУКЦИИ ПО УСТАНОВКЕ

Перед включением установите сопло водовыпуска и воздухозаборник на насос (см. СПИСОК ДЕТАЛЕЙ И ПОДКЛЮЧЕНИЕ). Насос должен быть расположен ниже уровня воды. Установите присоски крепления и прикрепите насос к стенке аквариума. Перед подключением питания установка должна быть

полностью завершена. Не погружайте разъем питания вместе с насосом в воду. Если Вы случайно уроните разъем питания в воду, протрите его тканью досуха перед повторным включением. Шнур питания не подлежит смене либо замене, поэтому не следует сгибать его либо поднимать насос, держа его за шнур. В случае повреждения шнура питания использование насоса запрещается. Включение производится только после полного окончания и проверки установки.

■ МЕРЫ БЕЗОПАСНОСТИ

(1) ПЕРЕД НАЧАЛОМ РАБОТЫ

1. Проверьте соответствие напряжения и частоты тока параметрам, указанным на паспортной табличке.
2. Не поднимайте, не опускайте и не переносите насос, держа его за шнур.
3. Всегда отключайте питание перед выполнением любых работ по обслуживанию либо погружением рук в воду, к которой подсоединен насос.
4. Чтобы уменьшить риск поражения электрическим током, подключайте насос только к заземленной розетке.
5. Не добавляйте в прибор никакую смазку и не запускайте насос без воды, поскольку это может привести к повреждению насоса.
6. В случае, если насос используется в пруду либо реке, закрепите его на плоском основании в месте с чистой водой во избежание засасывания песка и ила.
7. Запрещается эксплуатация для прокачки воды температурой более 40 либо ниже 0 градусов Цельсия, поскольку это значительно сокращает срок службы насоса.
8. Перед проведением проверочного осмотра насоса его следует отключить от питания.

(2) ИСПОЛЬЗОВАНИЕ ПОГРУЖНОГО НАСОСА ЗАПРЕЩАЕТСЯ В СЛЕДУЮЩИХ СЛУЧАЯХ:

1. Шнур питания или иные важные детали имеют какие-либо повреждения. Шнур питания не подлежит замене. В случае повреждения шнура устройство подлежит утилизации.
2. При несоответствии напряжения и частоты питания параметрам на паспортной табличке.
3. При попадании влаги на штепсель либо разъем питания.
4. При повреждении любой части насоса и утечке воды.
5. В случае явно ненормальной работы насоса.

(3) ВО ВРЕМЯ РАБОТЫ

1. Немедленно отключите питание при засорении насоса инородными предметами во избежание перегорания мотора от перегрузки.
2. В случае, если Вы не можете определить причину проблемы, свяжитесь с Вашим местным дилером либо филиалом, в котором Вы приобрели устройство. Разборку и сборку устройства должен осуществлять только квалифицированный персонал во избежание снижения рабочих характеристик и повреждения мотора.

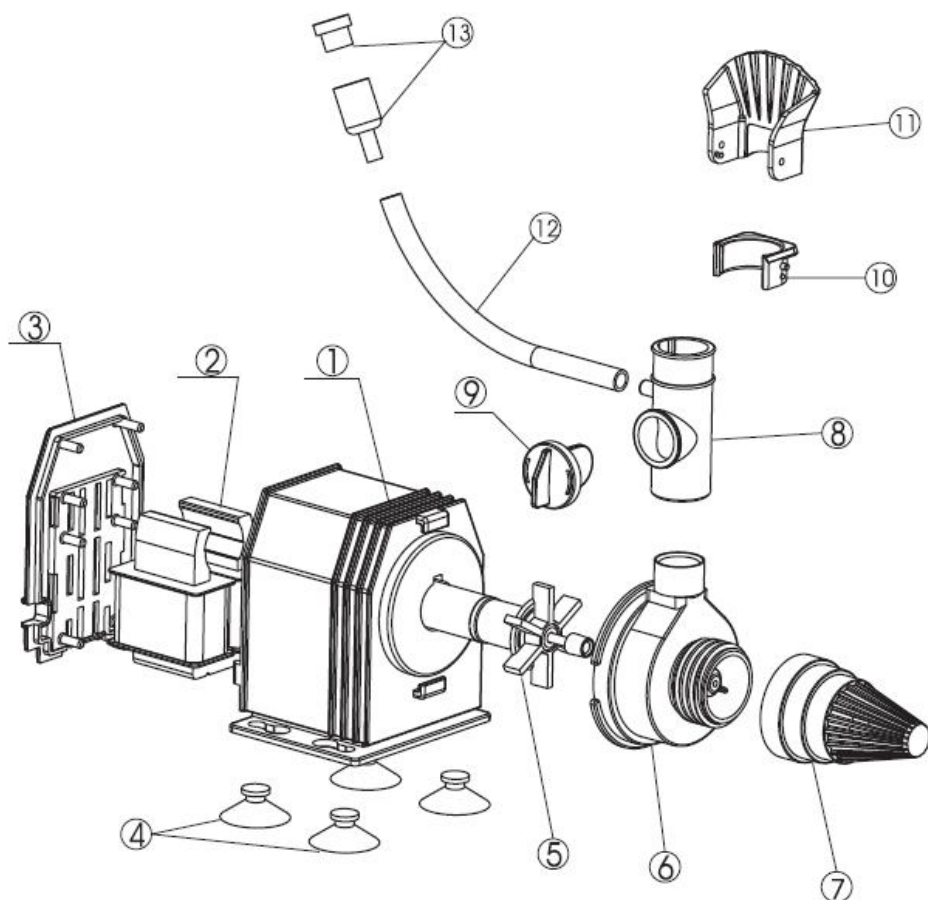
■ ОБСЛУЖИВАНИЕ

ВНИМАНИЕ: всегда отключайте насос от питания перед тем, как вынуть его из воды и производить любое обслуживание. Моторный узел герметически закрыт высококачественным уплотнителем и не требует какого-либо дополнительного обслуживания. Блок крыльчатки закрыт легко снимаемой крышкой для обеспечения возможности периодического контроля на предмет наличия грязи и засоров. Камера крыльчатки обладает эффективной предусмотренной возможностью самоочищения, однако регулярное обслуживание позволит продлить срок службы крыльчатки и мотора. Аккуратно захватите крышку крыльчатки против часовой стрелки. Примите к сведению, что при использовании насоса в аквариуме не рекомендуется использовать мыло или моющие средства для обслуживания насоса, поскольку они вредны для здоровья рыбок.

■ ТЕХНИЧЕСКИЕ ДАННЫЕ

Модель	Напряжение	Частота	Мощность	Производительность	Макс. струя	Масса	Размер
РТ-200	110-120В 220-240В	60/50Гц	2.5Вт	185л/ч	0.5м	0.21кг	91x85x125мм
РТ-400	110-120В 220-240В	60/50Гц	5.5Вт	420л/ч	0.8м	0.27кг	91x85x125мм
РТ-700	110-120В 220-240В	60/50Гц	8Вт	700л/ч	1.0м	0.31кг	100x91x131мм
РТ-1000	110-120В 220-240В	60/50Гц	16Вт	1000л/ч	1.6м	0.59кг	105x97x131мм

■ СПИСОК ДЕТАЛЕЙ И ПОДКЛЮЧЕНИЕ



- 1 – главный корпус
- 2 – мотор
- 3 – задняя крышка
- 4 – резиновые присоски
- 5 – ротор
- 6 – водяная камера
- 7 – грязеуловитель водовпуска
- 8 – трубка
- 9 – регулятор расхода воды
- 10 – юбка-фиксатор
- 11 – сопло водовыпуска
- 12 – трубка воздухозаборника
- 13 – регулятор подачи воздуха