

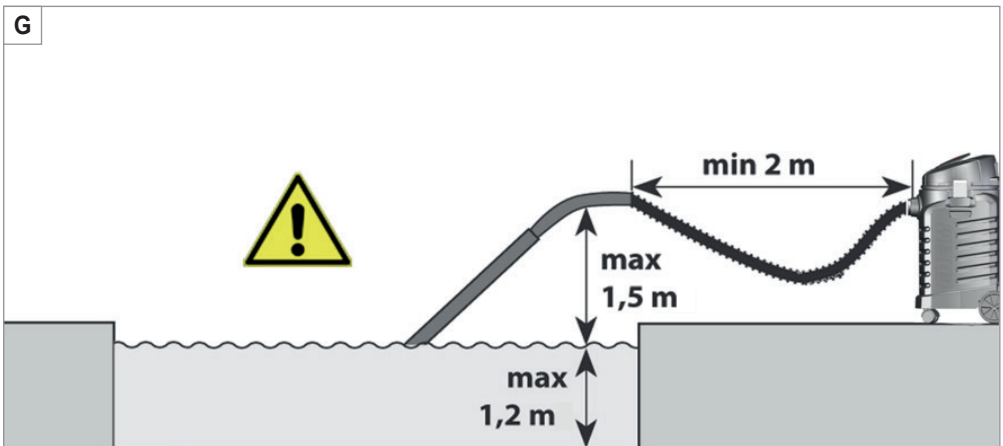
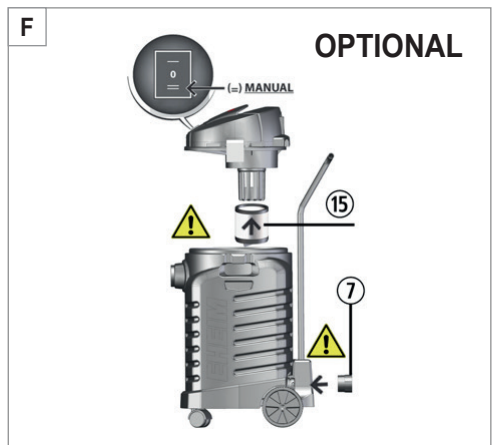
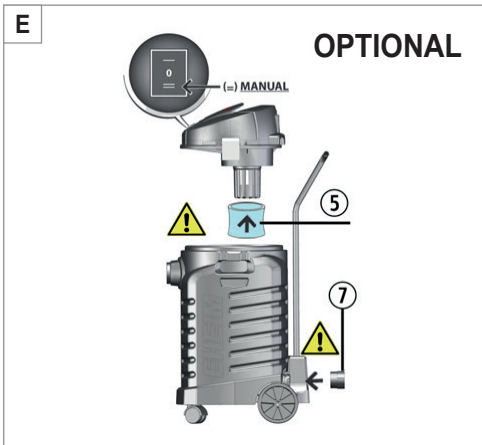
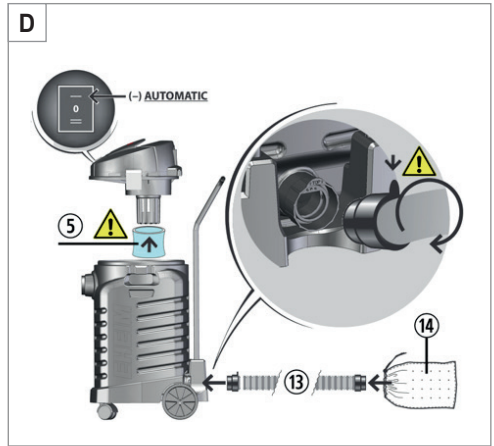
EHEIM

VAC40



5360





Перевод руководства по эксплуатации для Илососа VAC40, тип 5360

1. Общие указания для пользователя

Информация по использованию руководства по эксплуатации



- Перед первым вводом устройства в эксплуатацию полностью прочтите и усвойте руководство по эксплуатации. Перед тем, как открыть устройство для проведения технического обслуживания, следует тщательно изучить руководство по эксплуатации.
- Следует рассматривать руководство по эксплуатации как составную часть изделия и надежно хранить ее в доступном месте.
- При возможной передаче устройства третьей стороне приложить к нему руководство по эксплуатации.

Расшифровка символов

На устройство нанесены следующие символы:



Устройство имеет класс защиты II.

IPX4 Символ указывает на то, что устройство защищено от брызг воды со всех сторон.



Устройство отвечает требованиям директив EN 60335-2-2 и EN 60335-2-69.

В настоящем руководстве по эксплуатации используются следующие символы и сигнальные слова:



ОПАСНОСТЬ!

Знак указывает на потенциальную опасность удара током, который может повлечь за собой смерть или тяжелые травмы.



ОПАСНОСТЬ!

Знак указывает на потенциальную опасность, которая может повлечь за собой смерть или тяжелые травмы.



ПРЕДУПРЕЖДЕНИЕ!

Знак указывает на потенциальную опасность, которая может повлечь за собой травмы легкой и средней тяжести или риск для здоровья.



ОСТОРОЖНО!


Символ указывает на опасность материального ущерба.



Указание с полезной информацией и советами.

 **A** Ссылка на изображение, здесь ссылка на рисунок А

▶ Указание на выполнение соответствующего действия.

 Устройство соответствует применимым требованиям безопасности и техническим регламентам Евразийского экономического союза.

Заводская табличка



2. Область применения

Устройство и все детали, входящие в комплект поставки, предназначены для домашнего использования и могут использоваться исключительно для следующего:

- Устройство используется для очистки дна садовых и плавательных прудов.
- Устройство может использоваться для влажной и сухой очистки.

Устройство имеет следующие ограничения в использовании:



- запрещается использовать для промышленных или производственных целей;
- запрещается использовать устройство в комбинации с едкими, легко воспламеняющимися, агрессивными или взрывоопасными вещества, соленой или питьевой водой.

3. Указания по технике безопасности

Устройство может представлять опасность для людей и имущества при использовании ненадлежащим образом или не по назначению, или при несоблюдении указаний по технике безопасности.

Для соблюдения безопасности



- Упаковка устройства не должна попасть в руки детей или лиц, не отвечающих за свои действия, поскольку она обладает потенциальной опасностью (опасность удушья!). Держать вдали от животных.
- Данным устройством могут пользоваться дети старше 8 лет и лица с ограниченными физическими, сенсорными или умственными способностями, а также с недостаточным опытом и/или знаниями, только если они находятся под присмотром или если им были разъяснены правила безопасного обращения с устройством и они осознали опасности, исходящие от устройства. Детям запрещается играть с прибором. Нельзя поручать очистку и техобслуживание

устройства детям, за исключением случаев, когда они находятся под присмотром.

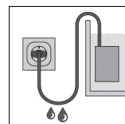
- При работе устройства следить за тем, чтобы всасывающие сопла не касались чувствительных участков тела, например, глаз, рта или ушей.
- Не оставлять работающее устройство без присмотра.
- Перед использованием провести визуальный контроль и удостовериться, что устройство не повреждено, в частности, сетевой кабель и вилка.
- Не использовать неправильно работающее или поврежденное устройство.
- Только специалисты сервисной службы ENEC могут производить ремонт устройства.
- Не переносить и не тянуть устройство за сетевой кабель или шланг.
- При отключении от электросети всегда брать за вилку, а не за кабель или само устройство.
- Не дотрагиваться до штепсельной вилки мокрыми руками.
- Защитить сетевой кабель от воздействия жары, масла и острых кромок. Не наступать на соединительный провод, если он проложен в земле или в гальке без защитной трубы.
- Следует выполнять только те работы, которые описаны в данном руководстве.
- Запрещается вносить технические изменения в конструкцию устройства.
- Следует использовать только оригинальные запасные части и принадлежности для устройства.
- Эксплуатация устройства допускается только при отсутствии людей в воде!
- Перед использованием устройства все его части должны быть собраны надлежащим образом.
- Не погружать устройство в воду для чистки и не чистить струей воды.
- Устанавливать устройство только на ровной поверхности.
- Перемещать устройство только по ровной поверхности.

- Не использовать устройство для опорожнения прудов, ванн, резервуаров, плавательных бассейнов и т. п.
- Не использовать устройство для откачки легко воспламеняющихся (например, пепла или сажи из камина, гриля и пр.), взрывоопасных, ядовитых или вредных для здоровья веществ.
- Не использовать агрессивные растворители или чистящие средства.
- В случае опрокидывания устройства немедленно выключить его и выдернуть сетевой штекер. Только после этого установить устройство в правильное положение.
- Перед откачкой жидкостей проверить работоспособность поплавка. При заполнении емкости в ходе откачки жидкости всасывающее отверстие закрывается поплавком, и процесс откачки прерывается. После этого немедленно выключить устройство, отсоединить от сети и опорожнить емкость. Регулярно проверять поплавков (устройство для ограничения уровня воды) на отсутствие загрязнений и признаков повреждения.
- Устройство разрешается хранить только в закрытых помещениях.
- При появлении жидкости или пены немедленно выключить устройство и извлечь сетевой штекер.
- Никогда не использовать прибор без подходящих фильтров.
- При установке устройства соблюдать безопасное расстояние **мин. 2 м** от пруда или бассейна.
- Звуковое давление $L_{pa} 75 \text{ dB(A)}$



- Электрическое подключение должно осуществляться согласно международным и национальным нормам.
- Устройство должно быть защищено автоматическим выключателем дифференциальной защиты с расчетным током утечки максимум 30 мА.
При возникновении вопросов и проблем следует обратиться к специалисту-электрику.
- Перед опорожнением емкости или проведением технических работ извлечь сетевой штекер из розетки.

- Электрические характеристики устройства должны соответствовать характеристикам электросети. Эти параметры указаны на заводской табличке, упаковке или в данном руководстве.
- Удлинительный кабель и распределитель тока должны быть пригодны для применения на открытом воздухе (брызгозащищенное исполнение). Использование удлинителей, электрических штекерных соединений и адаптеров, не соответствующих действующим предписаниям **ЗАПРЕЩЕНО!**
- Сечение провода для подключения к сети не должно быть меньше сечения кабелей с резиновой оболочкой с кратким обозначением H05RN-F3G0,75. Удлинительные кабели должны отвечать требованиям DIN VDE 0620.
- Поврежденный сетевой провод подлежит замене только в сервисном центре фирмы ENECМ.
- Предохранять розетку и вилку сетевого кабеля от попадания влаги и сырости. Сетевой кабель прибора должен образовывать петлю. Она предотвращает возможное попадание стекающей по кабелю воды в розетку и тем самым защищает от короткого замыкания.
- Устройство следует подключать только к розетке с защитным контактом, установленной в соответствии с предписаниями.



4. Ввод в эксплуатацию

Сборка модели 5360 (E/C)

1. Вставить металлическую скобу ① в дно емкости.
2. Закрутить снизу двумя винтами (● размер 5).
3. Вставить колеса в отверстия на дне резервуара.

Расшифровка положения выключателя ③

- = **AUTOMATIC**
автоматический режим очистки дна прудов или бассейнов
- 0 = **OFF**
Устройство выключено.
- ≡ = **MANUELL**
Непрерывный режим работы в качестве пылеводососа.

5. Использование в качестве илососа, тип 5360 (☒A/D)



- ▶ Убедиться, что устройство отключено. Перевести выключатель ③ в положение (0) = OFF.
- ▶ Никогда не использовать устройство без подходящих фильтров.

Монтаж устройства (☒D)

1. Открыть обе запорные скобы ④ на емкости ⑧ и снять крышку двигателя ②.
2. Извлечь синий губчатый фильтр ⑤ через впускной фильтр (☒D) и повторно установить крышку двигателя ② на емкости ⑧.
3. Снова закрыть устройство с помощью обеих запорных скоб ④.
4. Извлечь заглушку ⑦, расположенную в дне емкости.
5. Зафиксировать сливной шланг ⑬ на выпускном отверстии емкости и установить грязеуловитель ⑭ на конце сливного шланга (☒D).
6. Вставить всасывающий шланг ⑨ во впускной патрубок ⑥ в верхней части емкости ⑧.
7. В зависимости от уровня воды соединить участки трубы ⑪ (до 4 шт.) с патрубком ⑩ и вставить насадку ⑫ для откачки прудового ила, остатков растений в конец трубы.



- ▶ Соблюдать максимальную глубину погружения 1,2 м и максимальную рабочую высоту 1,5 м (☒G).

Эксплуатация



- ▶ При установке устройства соблюдать минимальное расстояние 2 м до берега или края бассейна (☒G).
- ▶ Следить за тем, чтобы в воде не находились люди.
- ▶ Следить за тем, чтобы грязная вода беспрепятственно вытекала из сливного шланга в необходимом направлении.

Принцип работы

1. Вставить сетевую вилку в розетку.
2. Опустить всасывающую трубу ⑨ в воду настолько, чтобы откачивающая насадка ⑫ касалась дна.
3. Переключить выключатель ③ устройства в положение (—) = автоматический режим работы. ВНИМАНИЕ: Устройство включается с задержкой в 10 секунд, чтобы в это время отсасывающая насадка могла занять требуемое положение.
4. После 50 секунд работы устройство автоматически отключается на 20 секунд для опорожнения заполненной емкости. Устройство продолжит работать в этих интервалах.
5. Регулярно проверять уровень загрязнения грязеуловителя ⑭ и губчатого фильтра ⑤ и при необходимости производить очистку, в том числе каждый раз после завершения работ.

6. Использование для очистки дна бассейнов только с ДОПОЛНИТЕЛЬНЫМ оборудованием 5360005 (☒B/D)



- ▶ Убедиться, что устройство отключено. Перевести выключатель ③ в положение (0) = OFF.
- ▶ Никогда не использовать устройство без подходящих фильтров

Монтаж устройства

1. Открыть обе запорные скобы ④ на емкости ⑧ и снять крышку двигателя ②.

2. **Использование в качестве мощщего пылесоса:** Извлечь синий губчатый фильтр ⑤ через впускной фильтр (⊗E) и установить крышку двигателя назад ② на емкость ⑧.
Использование в качестве пылесоса для сухой уборки: Установить бумажный складчатый фильтр ⑮ на впускной фильтр (⊗F) и повторно установить крышку двигателя ② на емкости ⑧.
3. Снова закрыть устройство с помощью обеих запорных скоб ④.
4. Извлечь заглушку ⑦, расположенную в дне емкости.
5. Зафиксировать сливной шланг ⑬ на выпускном отверстии емкости и установить грязеуловитель ⑭ на конце сливного шланга (⊗D).
6. Вставить всасывающий шланг ⑨ во впускной патрубком ⑥ в верхней части емкости ⑧.
7. В зависимости от уровня воды соединить участки трубы ⑪ (до 4 шт.) с патрубком ⑩ и вставить насадку ⑰ или насадку ⑱ с щеткой ⑲ или сопло ⑲ для очистки дна бассейна в конец трубы.



- ▶ Соблюдать максимальную глубину погружения 1,2 м и максимальную рабочую высоту 1,5 м (⊗G).

Эксплуатация



- ▶ При работе устройства следить за тем, чтобы всасывающие сопла не касались чувствительных участков тела, например, глаз, рта или ушей.
- ▶ Не использовать устройство для откачки легко воспламеняющихся (например, пепла или сажи из камина, гриля и пр.), взрывоопасных, ядовитых или вредных для здоровья веществ.

Принцип работы

1. Вставить сетевую вилку в розетку.
2. Переключить устройство в положение (≡) = ручной режим работы.
ВНИМАНИЕ: Теперь устройство работает в непрерывном режиме.
 Можно приступать к очистке.
Влажная чистка: Как только приемная емкость будет заполнена водой, процесс всасывания автоматически прерывается с помощью поплавка. Выключить устройство с помощью выключателя (0) = OFF. Снять головку насоса, опорожнить емкость. После этого снова установить головку насоса и закрепить двумя запорными скобами. Переключить устройство в положение (≡) = «Ручной режим» и продолжить очистку.
3. Регулярно проверять уровень загрязнения бумажного складчатого фильтра ⑮ или губчатого фильтра ⑤ и при необходимости производить очистку, в том числе каждый раз после завершения работ.

7. Устранение



Владельцу электрического или электронного прибора запрещено законом (согласно директиве 2012/19/ЕС от 2012 г. об утилизации электрических или электронных приборов, а также согласно национальному законодательству государств-членов ЕС, в которых применяется данная директива) утилизировать данное изделие и/или его электрические или электронные компоненты вместе с бытовым мусором без предварительной сортировки. Рекомендуется сдавать их в указанные пункты бесплатной утилизации.

Vervielfältigungen oder Kopien – auch auszugsweise –
nur mit ausdrücklicher Genehmigung des Herstellers.

Reproduction or copying – even parts thereof –
only with the express permission of the producer.

Les reproductions, copies et utilisations de nos logos et
matériels et produits dérivés sont interdits à l'exploitation,
de toute nature, et sont soumises au préalable, par écrit,
au consentement et à l'approbation du fabricant.



EHEIM GmbH & Co.KG

Plochingen Str. 54
73779 Deizisau
Germany

Tel. +49 7153/70 02-01
Fax +49 7153/70 02-174

www.eheim.com