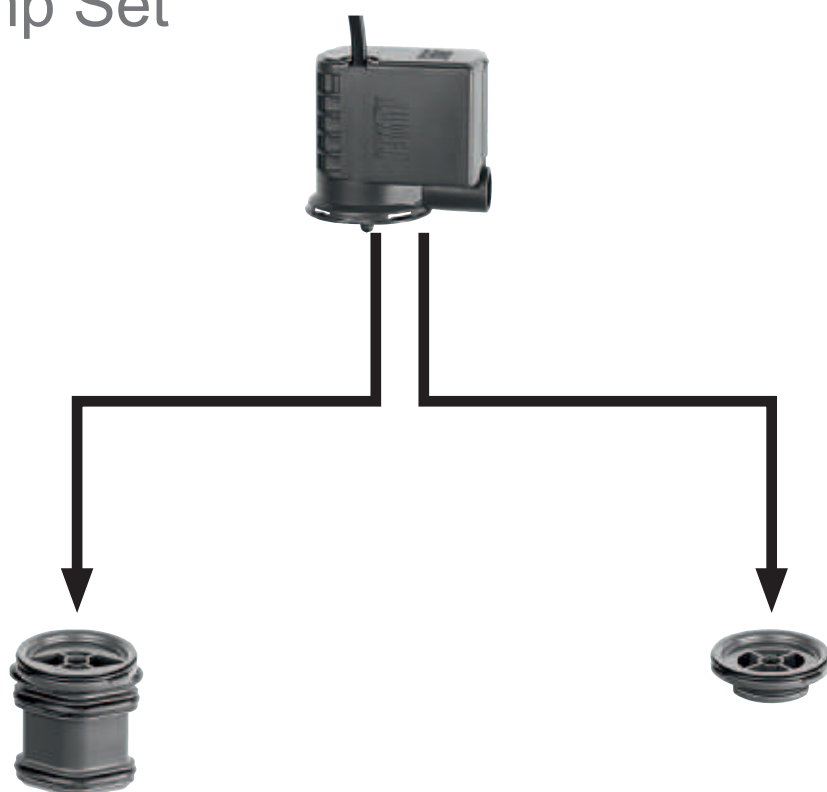


Руководство по эксплуатации

Pump Set



JUWEL Eccoflow
**300/500/600/
1000/1500**

Typ
**280/500/600/
1000/1500**

Введение


Мы рады тому, что Вы приняли решение в пользу покупки изделия марки «JUWEL AquaGium», и благодарим Вас за оказанное нам доверие.

Наша продукция постоянно изготавливается с высочайшей тщательностью и с применением самой современной техники.


Она вобрала в себя 40-летний опыт производства аквариумов и их принадлежностей, наша продукция разработана и изготовлена в соответствии с новейшим уровнем техники и научных исследований в области ее использования.

Указания по технике безопасности:

Данное устройство могут использовать дети в возрасте от 8 лет, а также люди с нарушенными физическими, сенсорными и умственными способностями или с недостатком опыта и знаний, если они находятся под присмотром или были проинструктированы относительно безопасного обращения с устройством и понимают вытекающие из этого опасности. Детям не разрешается играть с устройством. Необходим присмотр за детьми во время очистки и ухода.

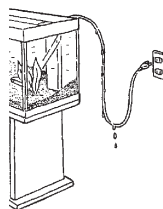
 Отсоедините сетевые штекеры приборов, работающих в воде, прежде чем прикоснетесь к воде.

 Эксплуатация только с автоматом защиты от тока утечки, макс. 30 мА.

 На сетевые штекеры электрических приборов не должна попадать влага. Подключайте сетевые штекеры на такой высоте, чтобы соединительные кабели образовывали петлю, с которой могла бы стекать вода.


Указания по технике безопасности:

Помните, насос должен работать только в воде. Перед тем как достать насос из фильтра, пожалуйста, выньте все вилки сетевых кабелей. Насос разрешается эксплуатировать только в помещениях при температуре воды до 35°C. Не разрешается ремонтировать соединительный провод. В случае повреждений всегда заменяйте насос комплектно.



Примечание:

Для обеспечения оптимального функционирования и бесшумности работы насоса мы рекомендуем заменять быстроизнашивающиеся детали, например, рабочее колесо и ось с ее резиновыми опорами, с интервалом приблизительно в 12 месяцев. Для приобретения изделия обратитесь к Вашему дилеру.

 Если вы хотите использовать насос JUWEL Eccoflow в аквариуме с морской водой, вам понадобится комплект керамических осей JUWEL Eccoflow для рабочего колеса. Артикульный номер 85225 для насоса JUWEL Eccoflow 500/600/1000. Артикульный номер 85226 для насоса Juwel Eccoflow 1500.

Для приобретения изделия обратитесь к дилеру.

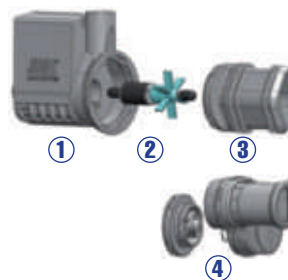
Насос JUWEL Eccoflow

Новый насос JUWEL Eccoflow отличается бесшумной работой и высокой продуктивностью. Новая конструкция и усовершенствованная технология делают использование и обслуживание устройства еще проще. Благодаря адаптеру, который идет в комплекте, насос JUWEL Eccoflow можно использовать вместо насосов Bioflow от JUWEL или вместо насосов JUWEL типа 300/500/600/1000/1500.

Новый насос JUWEL Eccoflow состоит из следующих частей:

1. Двигатель.
2. Рабочее колесо с осью и резиновым держателем.
3. Адаптер к насосу для фильтровальной системы Bioflow от JUWEL.
4. Соединительное кольцо для фильтровальных систем JUWEL Compact, Standard H и Jumbo.

(№ для заказа адаптера насоса 85136)



Установка насоса JUWEL Eccoflow в фильтровальную систему Bioflow Super, 3.0, 6.0 и 8.0

Перед установкой нового насоса убедитесь, что рабочее колесо установлено правильно, а адаптер насоса надежно закреплен с мотором.

Выполните следующие действия:

1. Обесточьте все электрические приборы, которые работают в воде.
2. Снимите выходные насадки и извлеките из фильтра старый насос.
3. Вставьте новый насос в крепление и зафиксируйте его.
4. Соедините снаружи выходные насадки, с помощью которых выливающаяся вода можно направить в нужное направление, с выходным отверстием насоса. Во время установки выходной насадки в круглое отверстие фильтра, установите уплотнительное кольцо, если его нет в отверстии выходной насадки корпуса фильтра. За счет этого уменьшится передача вибрации.

Теперь насос готов к работе и электрические устройства можно снова подключить к электросети.



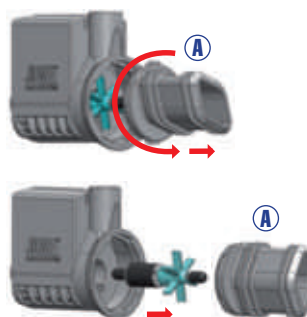
Обслуживание насоса JUWEL Eccoflow в фильтровальных системах Bioflow Super, M/3.0, L/6.0 и XL/8.0

Насос Eccoflow от JUWEL необходимо регулярно (не реже, чем раз в месяц) проверять на предмет исправности.

Для этого выполните следующие действия:

1. Обесточьте все электрические приборы, которые работают в воде.
2. Снимите выходные насадки.
3. Достаньте насос из крепления для насоса в фильтровальной системе.
4. Отсоедините адаптер (A) от двигателя, повернув его против часовой стрелки, и достаньте рабочее колесо.
5. Тщательно очистите все детали. В первую очередь необходимо достать рабочее колесо из камеры и очистить саму камеру и рабочее колесо от отложений и загрязнений. Невыполнение этого пункта может сказаться на исправности насоса. Также проверьте магнит рабочего колеса на наличие повреждений и на предмет износа.

Затем установите насос в фильтр в обратной последовательности.



Совет:

Цифровой термометр 2.0 «JUWEL»

Мы рекомендуем для контроля температуры использовать цифровой термометр «JUWEL» (номер изделия 85702). По этому вопросу обратитесь в Ваш специализированный магазин.

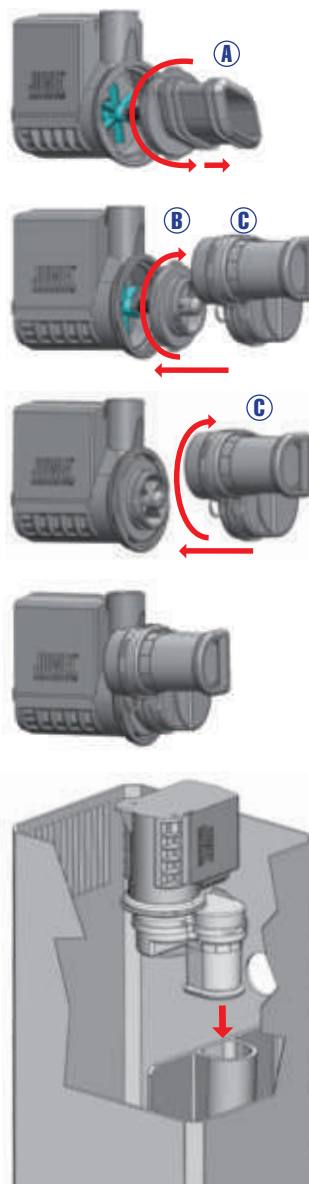


Установка насоса JUWEL Eccoflow в фильтровальных системах Compact, Standard H и Jumbo

Для установки нового насоса выполните следующие действия:

1. Обесточьте все электрические приборы, которые работают в воде.
2. Отсоедините адаптер (A) нового насоса JUWEL Eccoflow от двигателя и замените его соединительным кольцом (B), как показано на рисунке.
3. Снимите выходные насадки и извлеките из фильтра старый насос и адаптер насоса.
4. Насадите насос на адаптер (C) и поверните его направо до упора.
5. Надежно установите новый насос на перегородку таким образом, чтобы выходное отверстие было направлено в сторону круглого отверстия корпуса фильтра.
6. Соедините снаружи выходные насадки, с помощью которых выливающаяся вода можно направить в нужное направление, с выходным отверстием насоса. Во время установки выходной насадки в круглое отверстие фильтра, установите уплотнительное кольцо, если его нет в отверстии выходной насадки корпуса фильтра. За счет этого уменьшится передача вибрации.

Теперь насос готов к работе и электрические устройства можно снова подключить к электросети.



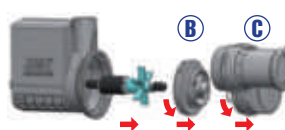
Установка насоса JUWEL Eccoflow в фильтровальных системах Compact, Standard H, Jumbo

Насос JUWEL Eccoflow необходимо регулярно (не реже, чем раз в месяц) проверять на предмет исправности.

Для этого выполните следующие действия:

1. Обесточьте все электрические приборы, которые работают в воде.
2. Снимите выходные насадки.
3. Достаньте насос из крепления для насоса в фильтровальной системе.
4. Отсоедините адаптер насоса (C) и соединительное кольцо (B) от двигателя, повернув его против часовой стрелки, и достаньте рабочее колесо.
5. Тщательно очистите все детали. В первую очередь необходимо достать рабочее колесо из камеры и очистить саму камеру и рабочее колесо от отложений и загрязнений. Невыполнение этого пункта может сказаться на исправности насоса. Также проверьте магнит рабочего колеса на наличие повреждений и на предмет износа.

Затем установите насос в фильтр в обратной последовательности.





Надлежащая утилизация (электрические отходы)

Маркировка на изделии или же информация из соответствующей литературы указывает, что изделие по истечении его срока службы не разрешается утилизировать вместе с обычным бытовым мусором. Утилизируйте это изделие отдельно от других отходов, чтобы не причинить ущерб окружающей среде или же человеческому здоровью в результате неконтролируемого удаления мусора. Утилизируйте изделие, чтобы содействовать эффективному повторному использованию сырьевых ресурсов.

Частным пользователям следует обратиться в магазин, в котором было приобретено изделие, или же в компетентные службы, чтобы узнать, как им можно утилизировать изделие без ущерба для окружающей среды.

Гарантийное заявление I

На наше изделие «JUWEL Aquarium» мы даем покупателю, если он является потребителем, гарантию на срок в 24 месяца на тот случай, если наше изделие окажется дефектным, в соответствии с нижеследующими положениями:

§ 1 Объем гарантии

(1) Гарантия распространяется на проданное Вам изделие от «JUWEL Aquarium» со всеми относящимися к нему деталями, однако, за исключением расходных материалов типа люминесцентных ламп и фильтрующих сред. Она ограничивается самим продуктом и не распространяется на ущерб в отношении иного имущества и/или людей. Наряду с этим действуют положения закона об ответственности за качество продукции, которые не ограничиваются вышестоящим определением.

(2) Гарантия выполняется в такой форме, что по нашему усмотрению заменяется или ремонтируется комплектное изделие или его детали. В случае неудачи на Ваш выбор снижается покупная цена или изделие принимается назад с возмещением покупной цены.

§ 2 Гарантийный срок и реализация гарантии

(1) Гарантия начинается со дня поставки аквариума клиенту. Условием предоставления гарантии является то, что наше изделие использовалось по назначению и с ним не обращались или за ним не осуществляли уход ненадлежащим образом, в частности, соблюдалась соответствующая инструкция по применению, далее, что изделие или его детали не ремонтировались не уполномоченными на это мастерскими или лицами. Далее гарантия не предоставляется, если изделие имеет механические повреждения не зависимо какого рода, в частности, бой стекла.

(2) Если в течение гарантийного срока обнаружатся дефекты, то гарантийные претензии должны предъявляться незамедлительно, самое позднее однако в течение срока в четырнадцать дней с момента появления дефекта специализированному магазину, который поставил изделие. Права на гарантию, предусмотренные законом, при этом сохраняются за Вами.

(3) Гарантийные претензии учитываются только тогда, когда предъявляется кассовый чек на изделие «Juwel-Aquarium».

Гарантийное заявление является переводом, решающей является немецкая версия.

Сохраняем за собой право на внесение технических изменений.

© JUWEL AQUARIUM

© JUWEL, Trigon, Vision, Rekord, Rio, Lido, Vio, Primo, Korall, MonoLux, DuoLux, MultiLux, KorallLux, Violux, NovoLux, PrimoLux, SeaSkim, AquaHeat, EasyFeed, High-Lite, Warm-Lite, Colour-Lite, Day-Lite, Juwel Twin-Lite, HiFlex, Juwel Ecoflow, Bioflow, Cirax, Nitrax, Phorax, Carbox, BioPad, BioCarb, BioPlus, OxyPlus, Silexo, Conexo.

JUWEL AQUARIUM GMBH & CO. KG

Karl-Göx-Straße 1 · 27356 Rotenburg/Wümme · GERMANY

Telefon +49(0)42 61/93 79-32

Telefax +49(0)42 61/93 79-856

Service-Mail service@juwel-aquarium.de