



АКВАРИУМНЫЙ ВНЕШНИЙ ФИЛЬТР

РУКОВОДСТВО ПОЛЬЗОВАТЕЛЯ



МОДЕЛЬ: **HW-504A/504B**

* производитель имеет право изменять состав и внешний вид изделия и деталей

ВНИМАНИЕ

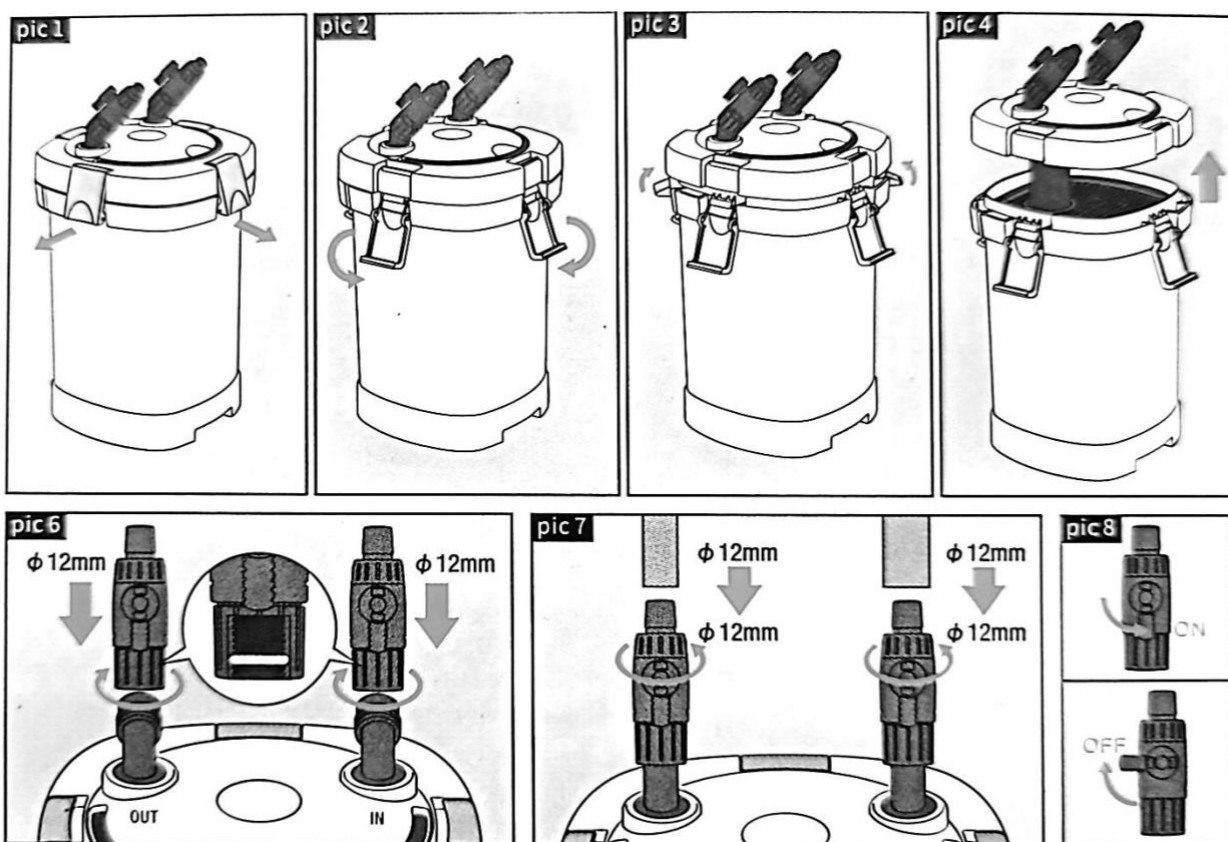
1. Не подключайте напряжение, отличное от указанного в инструкции.
2. Данное устройство предназначено для фильтрации аквариумной воды, не используйте другие жидкости. Температура воды не должна превышать 30°C
3. Фильтр не должен запускать без воды, поскольку это приведет к перегреву и поломке устройства.
4. Не пытайтесь каким-либо образом модифицировать данное устройство и используйте только рекомендованные детали для замены.
5. Используйте в сухом месте.
6. Если устройство выходит из строя, полностью изолируйте его от вашего аквариума и обратитесь к поставщику.
7. Если долгое время не используется, отсоедините вилку и храните в прохладном и сухом месте.

УСТАНОВКА И ЭКСПЛУАТАЦИЯ

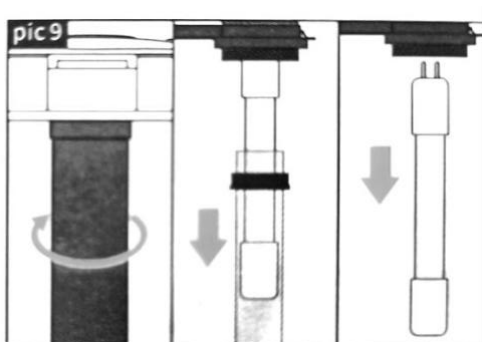
1. Откройте четыре защелки, как показано на рисунке. Поднимите головную часть фильтра за ручки.

Инструкция к фильтру HW-504A/504B

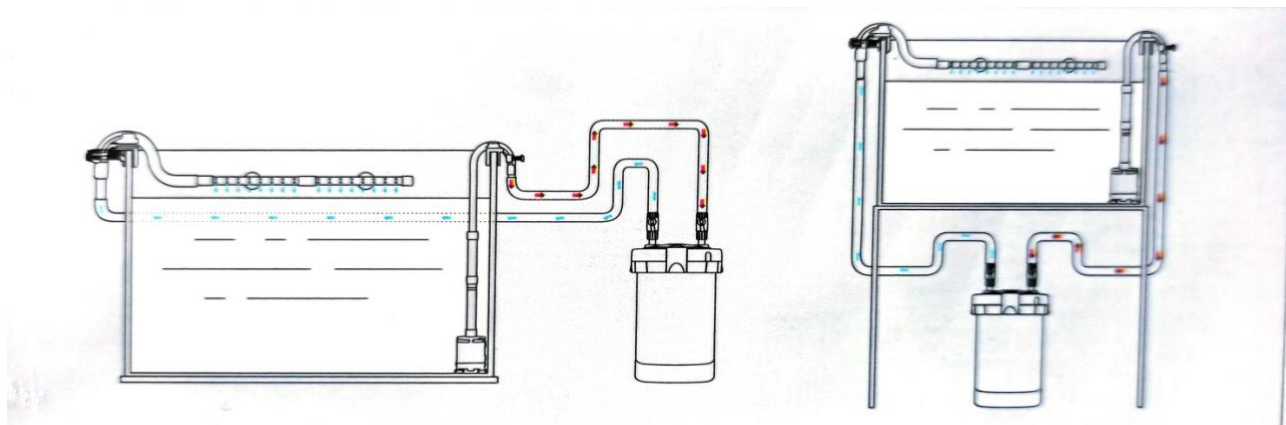
2. Снимите корзины для фильтрующих элементов и заполните их в соответствии с вашими задачами.
3. Установите корзины фильтра на место. Также убедитесь, что входное отверстие в корзинах совпадает с входным отверстием на головной части фильтра.
4. Подсоедините регулятор входа/выхода к разъему, где есть маркировка «IN» и закрутите его. Повторите действия с разъемом с маркировкой «OUT»
5. Присоедините шланги к заборному штуцеру фильтра и выходному отверстию насоса. Убедитесь, что уплотнительное кольцо находится в правильном положении
6. Зафиксируйте шланги на входе и выходе зажимами.
7. Закрепите входной и выходной шланг на стенку аквариума.
8. Убедитесь, что впускной кран стоит в рабочем положении, для этого опустите ручку крана вниз
9. Подключите фильтр к электросети и он начнет заполняться водой.
10. Для поддержания чистоты и здоровья аквариумной воды, регулярно подменивайте 10-25% аквариумной воды и осуществляйте чистку фильтрующего материала, ротора и шлангов входа/выхода.



Для моделей с UV-лампой: перед заменой лампы УФ отключите электричество, затем откройте кожух, достаньте лампу и замените ее на новую.



ВАРИАНТЫ УСТАНОВКИ



СПИСОК КОМПОНЕНТОВ



1. Корпус фильтра
2. Регулировка вход-выход $\Phi 12$
3. Регулировка вход-выход $\Phi 12$
4. Шланги $\Phi 12$
5. Крышка фильтра
6. Корзина фильтра
7. Впускное отводное соединение

Инструкция к фильтру HW-504A/504B

8. Присоска
9. Соединительная трубка
10. Помпа
11. Выходное соединение
12. Выходное сопло
13. Разборная трубка
14. Дождевальная флейта
15. Присоски
16. УФ-лампа (для модели 504B)
17. Кожух для УФ-лампы (для модели 504B)

ОБСЛУЖИВАНИЕ

Для доступа к крыльчатке и ротору:

1. Отсоедините насос от выхода корпуса фильтра
2. Отсоедините нижнюю часть насоса
3. Снимите крышку ротора и достаньте ротор и ось.
4. Проверьте состояние ротора и очистите его, используя аквариумную воду.
5. Прочистите внутри роторной камеры.
6. Промойте губки водой из аквариума по мере загрязнения
7. Регулярно очищайте шланги

ПРОБЛЕМЫ И НЕИСПРАВНОСТИ

Не работает насос	Убедитесь, что фильтр подключен к электросети Убедитесь, что ротор правильно установлен и не заблокирован Проверьте кабель на наличие повреждений
Проблемы с запуском	Проверьте правильность и герметичность подключения шлангов Убедитесь, что патрубки и фильтрующие элементы не заблокированы грязью Очистите ротор и ось Проверьте открыт ли кран заборного штуцера Обязательно заполните фильтр водой Подключите насос к сети и повторите попытку запуска
Слабый поток воды	Убедитесь, что ротор правильно установлен и не заблокирован Проверьте правильность и герметичность подключения шлангов Убедитесь, что патрубки и фильтрующие элементы не заблокированы грязью

ТЕХНИЧЕСКИЕ ПАРАМЕТРЫ

Модель	Мощность помпы	УФ-мощность	Производительность фильтра	Длина кабеля	Вес	Размеры
HW-504A	16Вт	-	800л/ч	1,8м	3,5кг	305*205*335мм
HW-504B	16Вт	5Вт	800л/ч	1,8м	3,8кг	305*205*335мм