



Руководство по эксплуатации

Primo 70



www.juwel-aquarium.com

Введение

Мы рады тому, что Вы приняли решение в пользу покупки изделия марки «JUWEL AquaGium», и благодарим Вас за оказанное нам доверие.

Наша продукция постоянно изготавливается с высочайшей тщательностью и с применением самой современной техники.

Она вобрала в себя 40-летний опыт производства аквариумов и их принадлежностей, наша продукция разработана и изготовлена в соответствии с новейшим уровнем техники и научных исследований в области ее использования.

Указания:

Пожалуйста, сначала прочитайте внимательно все главы этой инструкции по применению и проверьте комплектность Вашего аквариума «JUWEL». Лишь после этого начинайте включать аквариум в работу. И лишь в конце подсоединяйте электрическую часть к электросети.

Пожалуйста, соблюдайте указания по технике безопасности, а также рекомендации по обслуживанию и уходу за всеми компонентами.

При разработке настоящей инструкции по применению мы самым добросовестным образом стремились дать правильную и точную информацию. Однако мы не можем взять на себя ответственность за возможно имеющиеся опечатки и ошибки. Технические параметры понимаются как приблизительные. Сохраняем за собой право на внесение технических изменений.

Отсоедините сетевые штекеры приборов, работающих в воде, прежде чем прикаснетесь к воде.

Указания:

При применении аэрационных камней или тому подобных устройств для аэрации следите за тем, чтобы они размещались в середине аквариума. При применении этих устройств может происходить образование брызг и водяного конденсата на светильнике, которые могут стекать вниз по внешней стенке аквариума. Если такой эффект будет иметь место, то это не является основанием дефекта изделия.

Не транспортируйте аквариум в заполненном состоянии.

При уходе за аквариумом следите за тем, чтобы не повреждались клеевые соединения.

При очистке аквариума не применяйте ядовитых веществ.

Указания по технике безопасности:

Данное устройство могут использовать дети в возрасте от 8 лет, а также люди с нарушенными физическими, сенсорными и умственными способностями или с недостатком опыта и знаний, если они находятся под присмотром или были проинструктированы относительно безопасного обращения с устройством и понимают вытекающие из этого опасности. Детям не разрешается играть с устройством. Необходим присмотр за детьми во время очистки и ухода.

Эксплуатация только с автоматом защиты от тока утечки, макс. 30 мА.

На сетевые штекеры электрических приборов не должна попадать влага. Подключайте сетевые штекеры на такой высоте, чтобы соединительные кабели образовывали петлю, с которой могла бы стекать вода.

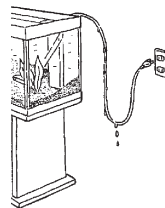
Из соображений безопасности эксплуатировать лампу NovoLux только с оригинальным блоком питания JUWEL.

В случае замены используйте только оригинальные светодиодные лампы NovoLux и блоки питания JUWEL.

Устанавливайте светодиодную лампу NovoLux только на предусмотренные для этого крепления или крышки JUWEL.

Запрещается открывать светодиод NovoLux.

Запрещается ремонтировать соединительный кабель. В случае повреждений всегда заменяйте весь светильник или блок питания.



Монтаж

При производстве наших аквариумов «JUWEL» мы применяем самые современные технологии, а упаковку выполняем с высочайшей тщательностью, чтобы не возникали повреждения. Но Ваш аквариум проделал длинный путь. Поэтому мы рекомендуем Вам проверить его на герметичность, заполнив водой в подходящем месте.

Затем выберите место для установки аквариума. Это место должно быть ровным и устойчивым, а также иметь подключение к электросети. Пожалуйста, избегайте слишком теплого места и следите за тем, чтобы на аквариум не падали прямые солнечные лучи. Это приводило бы к дополнительному нагреву аквариума, и, как следствие, к чрезмерному росту водорослей.

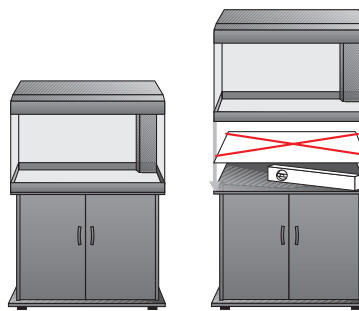
Установите аквариум на подходящую аквариумную тумбочку «JUWEL» Она имеет брызгозащищенное исполнение, а по оформлению, размерам и несущей способности согласована с аквариумом. Следите за тем, чтобы тумбочка стояла горизонтально, при необходимости проверьте это с помощью уровня.

Ваш аквариум «JUWEL» имеет прочно приклеенную раму безопасности.

Установите аквариум этой рамой непосредственно на тумбочку. Не применяйте никаких дополнительных подкладок.

Вес заполненного водой аквариума в кг:

86



Совет: Декоративные изделия «JUWEL»

Для декоративного оформления задней стенки Вашего аквариума «JUWEL» мы рекомендуем Вам в зависимости от размеров аквариума задние стенки и постеры «JUWEL».

Постер «JUWEL»

С двумя привлекательными мотивами на каждой задней стенке.

Задние стенки «JUWEL» с мотивами

С привлекательным трехмерным скальным мотивом с большим стереоскопическим эффектом.

Структурные задние стенки «JUWEL»

С привлекательной выразительной структурой коры.

Аквариумный силикон «JUWEL»

Структурные задние стенки «JUWEL» и задние стенки с мотивами закрепляются с помощью аквариумного силикона «JUWEL» до заполнения аквариума водой изнутри на задней стенке аквариума.

JUWEL Terrace

Привлекательные террасные модули подходят к дизайну задних стенок Cliff, Stone, Rock и Root.

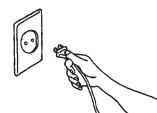
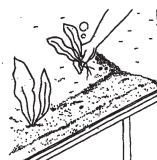
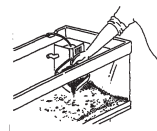
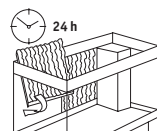
Принадлежности «JUWEL» можно приобрести в специализированных магазинах.



Запуск в работу

При запуске аквариума в работу выполните следующие операции:

1. При необходимости установите шкаф.
2. Установите аквариум после проверки в подходящее место.
3. Приклейте задние стенки с рисунком JUWEL.
4. Подготовьте фильтр к работе, как описано в главе "Запуск в работу фильтровальной системы JUWEL".
5. По желанию выполните декоративное оформление грунта.
6. Посадите в аквариуме растения, сначала низкорослые.
7. Наполните аквариум до половины водой.
8. Посадите в аквариуме более высокие растения.
9. Медленно наполните аквариум водой до линии уровня воды.
10. Подключите циркуляционный насос и нагреватель к электросети.
11. Установите верхний светильник и подключите его.
12. Мы рекомендуем Вам запускать рыб поэтапно. Первых рыб (4-5 шт.) Вы можете запускать через несколько дней. Они обеспечат создание биологического фильтра. Фаза приработки фильтра составляет от 6 до 8 недель. За это время Вы можете поэтапно увеличивать количество рыб.



Фильтр JUWEL Bioflow ONE

Фильтр JUWEL Bioflow ONE – это высокоэффективная биологическая фильтровальная система с оптимальным согласованием своих компонентов.

При установке фильтра в аквариум отпадает необходимость в использовании шланговых соединений и исключается возникновение неплотностей. Мощность насоса не уменьшается за счет шланговых соединений, всасывающих трубок и т.п.

Производительность насоса рассчитана таким образом, что благодаря надлежащему прохождению воды через фильтрующий материал оптимально обеспечивается биологическое фильтрование.

Конструкция фильтровальной системы предусматривает возможность быстрого доступа к отдельным компонентам (насосу и фильтрующему материалу), благодаря чему обеспечиваются удобное обращение при очистке и техобслуживании фильтровальной системы.

Дополнительно фильтр JUWEL Bioflow ONE предоставляет возможность интегрировать нагреватель (предлагается опционально).



Ввод в эксплуатацию фильтра JUWEL Bioflow ONE

Вы должны подготовить фильтр к работе, прежде чем обустраивать аквариум, но электрические компоненты еще не подключать к электросети.

Фильтр JUWEL Bioflow ONE состоит из следующих компонентов:

- Насос
- Корпус фильтра с креплением для нагревателя (предлагается опционально)
- 2 мелкие синие фильтрующие губки - bioPlus fine ONE
- 4 присоски
- Рассеиватель O2

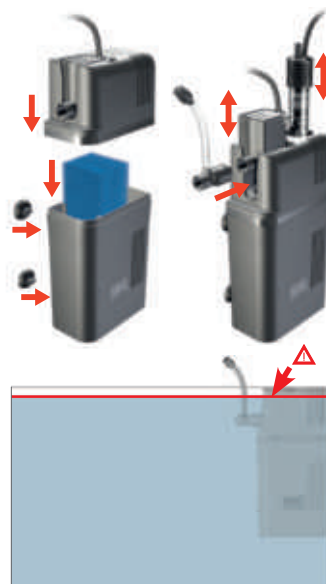
Перед первым использованием фильтра откройте корпус фильтра и выньте фильтрующие губки, чтобы промыть их проточной водой.

Вставьте фильтрующие губки обратно в корпус фильтра и закройте его.

Затем вставьте присоски в предусмотренные отверстия корпуса фильтра и закрепите фильтр в заднем правом углу аквариума.

Затем наденьте рассеиватель O2 (с присоединенным шлангом и регулятором) на выпускное отверстие насоса.


Теперь фильтр JUWEL Bioflow ONE готов к работе.



Пожалуйста, учитывайте, что фильтровальной системе требуется прибл. 14 дней, пока в синей фильтрующей губке не образуется бактериальная культура, которая проводит биологическую очистку воды.

Техобслуживание и уход за фильтром JUWEL Bioflow ONE

BioPlus fine ONE - Заменяйте одну из синих фильтрующих губок примерно через каждые 3 месяца.

 Совет: Используйте только оригинальные фильтрующие материалы "JUWEL" для обеспечения оптимальной работоспособности фильтра.

Совет:

EasyFeed - Автоматическая кормушка

Мы предлагаем Вам автоматическую кормушку JUWEL, которая подходит ко всем аквариумам JUWEL. Ее можно приобрести в качестве оригинальных принадлежностей к JUWEL Aquarium (номер изделия 89000) в специализированных магазинах.



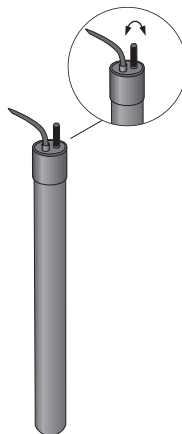
JUWEL AquaHeat - Эксплуатация нагревателя

Нагреватель для аквариумов JUWEL представляет собой важную составляющую фильтровальной системы JUWEL. Его расположение внутри корпуса фильтра, то есть в потоке воды, обеспечивает равномерное нагревание воды в аквариуме.

Температуру воды можно регулировать с помощью регулятора на нагревательной головке. В зависимости от индивидуальных потребностей можно предварительно задавать температуру, до которой нагреватель должен нагревать воду. Среднее положение между «+» и «-» соответствует температуре воды примерно 23–26 градусов Цельсия или 74–78 градусов Фаренгейта.

Учтите: в зависимости от начальной температуры воды в аквариуме нагреватель может нагревать воду до желаемой температуры в течение примерно 12 часов и даже дольше. После этого нагреватель автоматически поддерживает желаемую температуру воды и, соответственно, включается или выключается. О работе нагревателя сигнализирует красная лампочка тлеющего разряда.

Дополнительно рекомендуется регулярно проверять температуру воды термометром. Нагреватель не нуждается в дополнительном уходе или техобслуживании.



Указание:

При нормальной комнатной температуре в 21 градус Цельсия мощности нагревателя достаточно, чтобы нагревать воду до 28 градусов Цельсия.

Если Вы разместили Ваш аквариум в помещении с температурой, ниже указанной, или у Вас есть рыбки, которым требуется более высокая температура воды, то мы рекомендуем Вам применять второй нагреватель, чтобы обеспечить здоровье и благополучие Ваших рыбок.

Указания по технике безопасности:

Смонтируйте нагреватель согласно указаниям в инструкции по применению и подключите его к электросети лишь после заполнения аквариума водой. Нагреватель должен находиться в воде до отметки минимальной глубины погружения.

Чтобы избежать повреждений нагревателя, не включайте нагреватель вне воды.

Нагреватель разрешается эксплуатировать только в помещениях.

Указания по технике безопасности:

Прежде чем достать нагреватель из аквариума, отсоедините сетевой штекер.

Если нагреватель покажется Вам не исправным или не дает больше необходимой тепловой мощности, не пытайтесь его открыть или отремонтировать. Замените нагреватель.

Не разрешается ремонтировать соединительный провод. В случае повреждений всегда заменяйте нагреватель комплектно.

Никогда не кладите горячий или теплый нагреватель на горючее основание типа бумаги или ткани.

Совет:

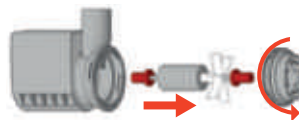
Цифровой термометр 2.0 «JUWEL»

Мы рекомендуем для контроля температуры использовать цифровой термометр «JUWEL» (номер изделия 85702). По этому вопросу обратитесь в Ваш специализированный магазин.



Техобслуживание насоса JUWEL Eccoflow 300

Насос JUWEL Eccoflow необходимо регулярно (не реже, чем раз в месяц) проверять на предмет исправности и чистить.



Для этого действуйте следующим образом:

1. Обесточьте все электрические приборы, которые работают в воде.
2. Снимите рассеиватель O2 с выпускного отверстия насоса.
3. Выньте насос из крепления насоса в фильтре.
4. Отсоедините адаптер (С) от двигателя (А), повернув его против часовой стрелки.
5. Выньте рабочее колесо (В) и ось с ее резиновыми опорами из двигателя.
6. Тщательно очистите все детали.

Необходимо вынуть рабочее колесо из камеры и очистить камеру и рабочее колесо от отложений и загрязнений. Используйте для этого щетку, прилагаемую к насосу. В противном случае будет нарушена исправность насоса. Также проверьте магнит рабочего колеса на наличие повреждений и на предмет износа.

7. Затем в обратной последовательности установите насос в фильтр, прежде чем подключить работающие в воде устройства к электросети.

Примечание:

Для обеспечения оптимального функционирования и бесшумности работы насоса мы рекомендуем заменять быстроизнашивающиеся детали, например, рабочее колесо и ось с ее резиновыми опорами, с интервалом приблизительно в 12 месяцев. Для приобретения изделия обратитесь к Вашему дилеру.

Указания по технике безопасности:

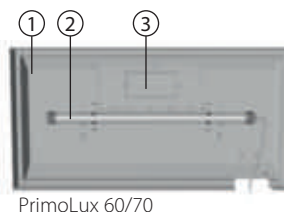
Помните, насос должен работать только в воде. Перед тем как достать насос из фильтра, пожалуйста, выньте все вилки сетевых кабелей. Насос разрешается эксплуатировать только в помещениях при температуре воды до 35°C. Не разрешается ремонтировать соединительный провод. В случае повреждений всегда заменяйте насос комплектно.

Система верхнего светильника JUWEL PrimoLux

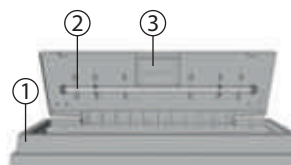
С помощью верхнего светильника фирмы JUWEL Aquarium Вы достигнете оптимального освещения для своего аквариума, и одновременно он обеспечивает Вам доступ к аквариуму для очистки и ухода при освещении.

Верхний светильник фирмы JUWEL Aquarium состоит из:

- защитного кожуха (1);
- светодиода JUWEL NovoLux с блоком питания (2);
- съемной заслонки / съемных заслонок (3) для подачи, например, корма и средств по уходу за водой.



PrimoLux 60/70



PrimoLux 110

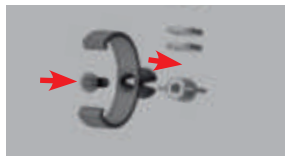
Запуск в работу верхнего светильника JUWEL PrimoLux

Расположите прилагаемые крепления в соответствии с рисунком на гнездах защитного кожуха и прикрутите их.

Теперь вставьте светодиод NovoLux LED в крепления и положите защитный кожух на аквариум.

После этого вставьте заслонку и подключите верхний светильник PrimoLux к сети.

При этом следите за тем, чтобы верхний край аквариума и направляющие заслонки/заслонок были свободны от посторонних предметов типа песка или гравия.



Совет:

Верхний светильник PrimoLux дает Вам возможность использовать другие светодиоды NovoLux, чтобы увеличить освещение и добиться в аквариуме специальных цветовых эффектов. Для приобретения изделия обратитесь к Вашему дилеру.

Обслуживание и уход за JUWEL PrimoLux

Верхний светильник PrimoLux не требует особого техобслуживания.

При необходимости мы рекомендуем очистку влажной салфеткой и слабым чистящим средством.

Во время мер по техобслуживанию и уходу всегда отсоединяйте светильник от электросети.



Надлежащая утилизация (электрические отходы)

Маркировка на изделии или же информация из соответствующей литературы указывает, что изделие по истечении его срока службы не разрешается утилизировать вместе с обычным бытовым мусором. Утилизируйте это изделие отдельно от других отходов, чтобы не причинить ущерб окружающей среде или же человеческому здоровью в результате неконтролируемого удаления мусора. Утилизируйте изделие, чтобы содействовать эффективному повторному использованию сырьевых ресурсов.

Частным пользователям следует обратиться в магазин, в котором было приобретено изделие, или же в компетентные службы, чтобы узнать, как им можно утилизировать изделие без ущерба для окружающей среды.

Гарантийное заявление I

На наше изделие «JUWEL Aquarium» мы даем покупателю, если он является потребителем, гарантию на срок в 24 месяца на тот случай, если наше изделие окажется дефектным, в соответствии с нижеследующими положениями:

§ 1 Объем гарантии

(1) Гарантия распространяется на проданное Вам изделие от «JUWEL Aquarium» со всеми относящимися к нему деталями, однако, за исключением расходных материалов типа люминесцентных ламп и фильтрующих сред. Она ограничивается самим продуктом и не распространяется на ущерб в отношении иного имущества и/или людей. Наряду с этим действуют положения закона об ответственности за качество продукции, которые не ограничиваются вышестоящим определением.

(2) Гарантия выполняется в такой форме, что по нашему усмотрению заменяется или ремонтируется комплектное изделие или его детали. В случае неудачи на Ваш выбор снижается покупная цена или изделие принимается назад с возмещением покупной цены.

§ 2 Гарантийный срок и реализация гарантии

(1) Гарантия начинается со дня поставки аквариума клиенту. Условием предоставления гарантии является то, что наше изделие использовалось по назначению и с ним не обращались или за ним не осуществляли уход ненадлежащим образом, в частности, соблюдалась соответствующая инструкция по применению, далее, что изделие или его детали не ремонтировались не уполномоченными на это мастерскими или лицами. Далее гарантия не предоставляется, если изделие имеет механические повреждения не зависимо какого рода, в частности, бой стекла.

(2) Если в течение гарантийного срока обнаружатся дефекты, то гарантийные претензии должны предъявляться незамедлительно, самое позднее однако в течение срока в четырнадцать дней с момента появления дефекта специализированному магазину, который поставил изделие. Права на гарантию, предусмотренные законом, при этом сохраняются за Вами.

(3) Гарантийные претензии учитываются только тогда, когда предъявляется кассовый чек на изделие «Juwel-Aquarium».

Гарантийное заявление является переводом, решающей является немецкая версия.

Сохраняем за собой право на внесение технических изменений.

© JUWEL AQUARIUM

© JUWEL, Trigon, Vision, Rekord, Rio, Lido, Vio, Primo, Korall, MonoLux, DuoLux, MultiLux, KorallLux, Violux, NovoLux, PrimoLux, SeaSkim, AquaHeat, EasyFeed, High-Lite, Warm-Lite, Colour-Lite, Day-Lite, Juwel Twin-Lite, HiFlex, Juwel Ecoflow, Bioflow, Cirax, Nitrox, Phorax, Carbox, BioPad, BioCarb, BioPlus, OxyPlus, Silexo, Conexo.

JUWEL AQUARIUM GMBH & CO. KG

Karl-Göx-Straße 1 · 27356 Rotenburg/Wümme · GERMANY

Telefon +49(0)42 61/93 79-32

Telefax +49(0)42 61/93 79-856

Service-Mail service@juwel-aquarium.de

