

Инструкция по эксплуатации RUS



Высокопроизводительный флотатор для морских аквариумов объёмом до 200 итров.

Приобретая этот **Miniflotor**, Вы выбрали высококачественный прибор. Он разработан специально для применения в аквариумистике и проверен специалистами.

С помощью этого прибора, при его правильном использовании, Вы сможете значительно сократить до безопасной концентрации содержание органических и других вредных веществ в воде Вашего аквариума. Благодаря этому значительно уменьшается нагрузка на биологический фильтр и ощутимо улучшается качество воды.

AB Aqua Medic GmbH
Gewerbepark 24, 49143 Bissendorf, Germany

1. Принцип работы

Miniflotor – небольшой внутренний флотатор для аквариумов объемом до 200 литров. Его отличительной особенностью является двойная реакционная труба:

Во внутренней трубе вверх поднимаются пузырьки воздуха. При этом они, действуя по принципу воздушного насоса, вбирают большое количество воды. Эта вода снова протекает по внешней реакционной трубе вниз. Пузырьки увлекаются при этом потоком вниз. В нижней воронке при уменьшении давления пузырьки воздуха поворачиваются и поднимаются снова во встречном потоке. Таким образом достигается очень длительное время пребывания и удерживания пузырьков воздуха во встречном потоке.

2. Оснащение

Miniflotor оснащен устойчивой крепежной плитой. Она позволяет надежно укрепить флотатор на краю аквариума или на стеклянной стойке. Кроме того, она позволяет также регулировать положение зоны вспенивания. Реакторную трубу в зависимости от глубины погружения (около 33 см или 20 см) можно заменить на другую из комплекта поставки. Всего в комплект поставки входят две трубы.

Miniflotor поставляется в комплекте с колодкой для распыления воздуха. Для эксплуатации необходим только лишь мембранный воздушный компрессор.

3. Основные положения

Флотация является формой физической очистки воды. При этом мы используем феномен, известный нам из нашего быта: отложение поверхностных активных веществ в воздушном и водном пограничных слоях. Если на водную поверхность капнуть масла, то оно образует пленку толщиной в одну молекулу. Поверхностные активные субстанции, такие, как белковые молекулы, откладываются также и на воздушно-водном пограничном слое. В **Miniflotor** благодаря пузырькам воздуха возникает громадная «водная поверхность», на которой могут располагаться загрязняющие вещества. При появлении пузырьков воздуха на поверхности, возникает устойчивая пена, в которой концентрируются загрязняющие органические вещества.

Для того, чтобы иметь возможность работать эффективно, флотатор нуждается в катализаторе, в котором воздух и вода могут вступать во взаимодействие. Воздух в этом случае ддувается в **Miniflotor** с помощью мембранного насоса колодкой распылителя.

4. Размеры

Общая длина (вкл. пеносборник): около 450 мм или около 330 мм
Диаметр реакционной трубы: 50 мм

5. Озон

При использовании озона действие **Miniflotor** еще больше возрастает. Благодаря озону различные органические соединения окисляются и распадаются на составные части, которые в конце концов превращаются в пену.

Размеры озонатора зависят от размеров аквариума. Идеальна комбинация **Miniflotor** с озонатором и регулятором окислительно-восстановительного потенциала. В этом случае подача озона будет осуществляться автоматически.

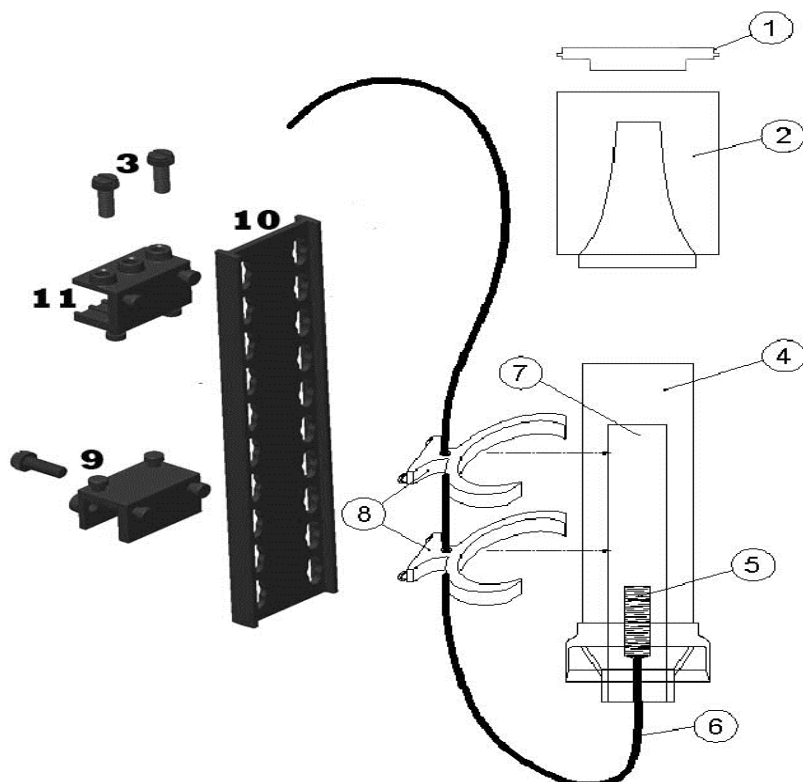
6. Очистка

Пеносборник надевается на прибор. Для чистки он может быть легко снят. После удаления крышки стакан можно вымыть водой под краном.

Периодически, по мере загрязнения, необходимо чистить реакционную трубу.

7. Части Miniflotor

Miniflotor состоит из следующих частей:



- | | |
|--------------------------------|--|
| 1. Крышка пеносборника | 7. Напорная труба |
| 2. Стакан пеносборника | 8. Зажимы |
| 3. Винты для крепления | 9. Распорные болты (при креплении на распорке) |
| 4. Реакционная труба (сменная) | 10. Крепежная плита |
| 5. Колодка распылителя | 11. Держатель (при креплении на стекле или распорке) |
| 6. Воздушный шланг | |

Art.-No.	Pict.-No.	Article
489.007-1	1	Lid for foam cup 50
489.007	1 / 2	Foam cup 50 with top
410.50-1	3 и. 8 - 11	Holding unit cpl.
489.050	8	Clip 50

8. Неполадки

Miniflotor очень надежен. Регулярно менять необходимо только колодку распылителя, так как она засоряется осадками.

9. Гарантия

Фирма Aqua Medic предоставляет гарантию сроком на двенадцать месяцев со дня покупки и гарантирует отсутствие дефектов в материалах и сборочных изделиях. Гарантийным документом является кассовый чек. В течение гарантийного срока Aqua Medic обязуется ремонтировать данный прибор путем замены неисправных узлов на новые или восстановленные (накладные расходы не покрываются гарантией). Если у Вас в течение или по истечении гарантийного срока возникли проблемы с данным прибором, то, пожалуйста, обращайтесь в специализированные магазины, где Вы делали покупку.

Гарантия распространяется только на первого покупателя. Эта гарантия покрывает расходы только на устранение дефектов материалов и технических неполадок, которые возникли при использовании прибора соответственно инструкции. Гарантия не распространяется на поломки, полученные при транспортировке или при нарушении правил эксплуатации, халатности, неправильном монтаже или при внесении технических изменений конструкции, не предусмотренных разработчиком.

Фирма Aqua Medic не несёт ответственности за косвенные убытки, связанные с использованием прибора.

AV Aqua Medic GmbH - Gewerbepark 24 - 49143 Bissendorf/Germany

- оставляем за собой право на технические изменения конструкции - 05/2015