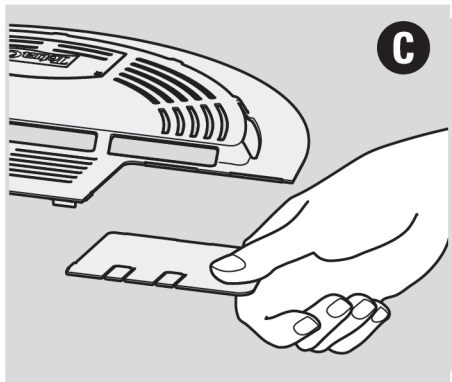
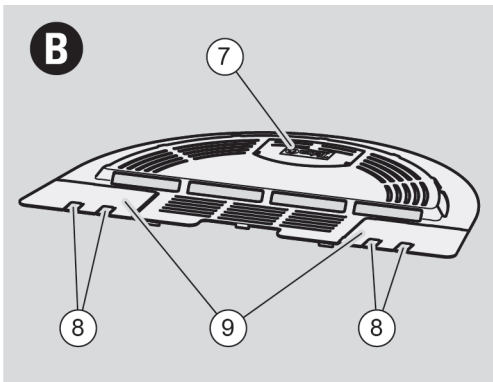
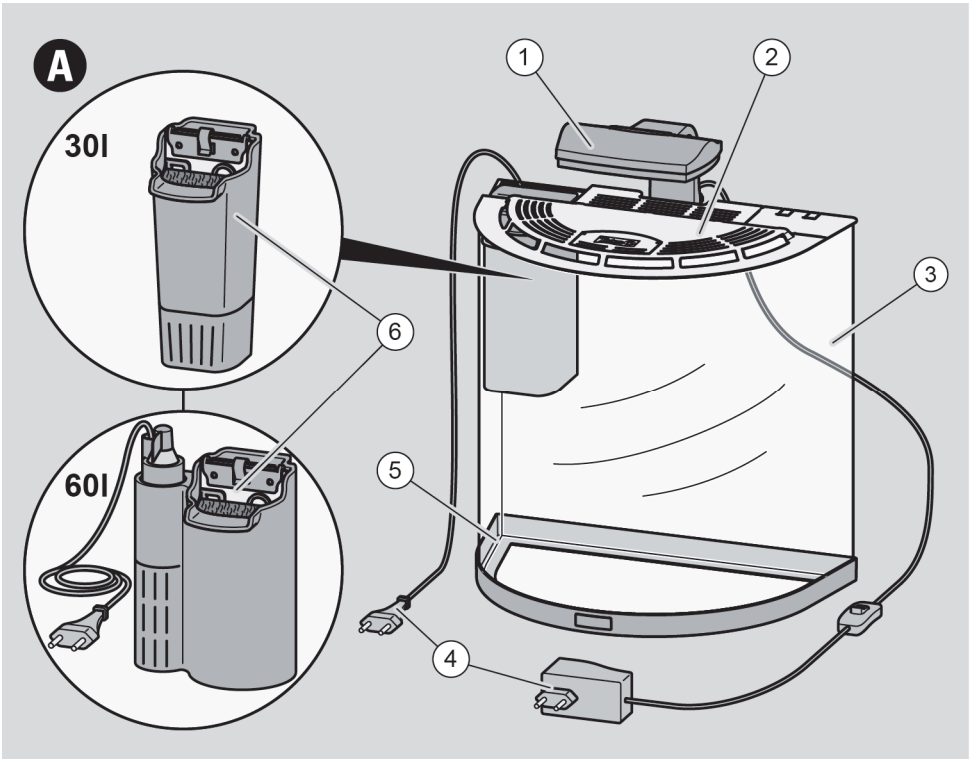


D	Deutsche Gebrauchsanleitung	3
UK	English operating instructions	11
F	Notice d'utilisation en français	18
NL	Nederlandse Gebruiksaanwijzing	26
I	Istruzioni per l'uso in italiano	34
E	Instrucciones de uso en español	42
P	Manual de instruções Português	50
S	Svensk bruksanvisning	59
DK	Dansk brugsanvisning	67
PL	Polska instrukcja obsługi	74
CZ	Český manuál	82
RUS	Инструкция по эксплуатации на русском языке	90





Deutsche Gebrauchsanleitung

Vorwort

Diese Gebrauchsanleitung beschreibt Aufstellen, Gebrauch, Reinigung und Wartung des Tetra AquaArt Explorer Line, kurz Aquarium genannt. Lesen Sie vor dem Aufstellen und dem ersten Gebrauch diese Gebrauchsanleitung vollständig und befolgen Sie insbesondere die Sicherheitshinweise!

Lesen und beachten Sie auch die Gebrauchsanleitungen zum Filter und zu allen sonstigen Elektrogeräten, die im Aquarium eingebaut werden sollen. Befolgen Sie die Sicherheitshinweise in diesen Gebrauchsanleitungen.

Jeder Anwender muss die Gebrauchsanleitungen vollständig gelesen und verstanden haben.

Alle Tätigkeiten an und mit diesem Aquarium dürfen nur soweit ausgeführt werden, wie sie in diesen Gebrauchsanleitungen beschrieben sind.

Bei Schäden durch Nichtbefolgen erlischt die Garantie. Für Folgeschäden übernimmt der Hersteller keine Haftung.

Diese Gebrauchsanleitung ist Bestandteil des Produkts. Bewahren Sie die Gebrauchsanleitung immer in der Nähe des Produkts auf. Geben Sie die Gebrauchsanleitung weiter, wenn Sie das Produkt verkaufen oder auf andere Art weitergeben.

Inhaltsverzeichnis

Gestaltungsmerkmale dieser Gebrauchsanleitung	4
Warnhinweise und Hinweise	4
Grundlegende Sicherheitshinweise.....	4
Auspacken und Aufstellen.....	5
Einrichten	6
Anschließen und in Betrieb nehmen	8
Reinigen	8
Warten	9
Hilfe bei Störungen	9
Lagern.....	9
Entsorgen	9
Technische Daten.....	10
Herstelleradresse.....	10
Garantie.....	10

Abbildungslegende

(zu Abbildungen A und B)

Nr.	Beschreibung
1	LED-Leuchte
2	Aquariendeckel
3	Becken
4	Netzkabel mit Netzsteckern
5	Rahmen
6	Filter (beim Explorer Line 30 l) Filterbox mit Heizstab (beim Explorer Line 60 l)
7	Futterklappe
8	Kabelführungen (im Lieferzustand mit Abdeckungen verschlossen)
9	Optionsplätze für Elektrogeräte (im Lieferzustand mit Abdeckungen verschlossen)

Gestaltungsmerkmale dieser Gebrauchsanleitung

Verschiedene Elemente der Gebrauchsanleitung sind mit festgelegten Gestaltungsmerkmalen versehen. So können Sie leicht feststellen, um welche Art von Text es sich handelt:

normalen Text,

Querverweise,

- Aufzählungen oder
- Handlungsschritte.

Warnhinweise und Hinweise

In dieser Gebrauchsanleitung finden Sie folgende Kategorien von Warnhinweisen und Hinweisen:

Warnhinweise

GEFAHR

Hinweise mit dem Wort **GEFAHR** warnen vor einer gefährlichen Situation, die zum Tod oder zu schweren Verletzungen führt.

VORSICHT

Hinweise mit dem Wort **VORSICHT** warnen vor einer Situation, die zu leichten oder mittleren Verletzungen führt.

Hinweise

ACHTUNG!

Diese Hinweise warnen vor einer Situation, die zu Sach- oder Umweltschäden führt.

Grundlegende Sicherheitshinweise

Bestimmungsgemäßer Gebrauch

Das Aquarium dient ausschließlich zur Haltung von Zierfischen und Wirbellosen wie Krebsen oder Garnelen. Hierbei darf die maximale Wassertemperatur von 35 °C nicht überschritten

werden. Das Aquarium ist nur für den Gebrauch in geschlossenen Räumen bestimmt.

Zum bestimmungsgemäßen Gebrauch gehören auch das Beachten aller Informationen in dieser Gebrauchsanleitung und in allen beiliegenden Gebrauchsanleitungen und das Befolgen der Sicherheitshinweise.

Jede andere oder darüber hinausgehende Verwendung gilt als nicht bestimmungsgemäß und kann zu Sach- oder Personenschäden und zum Erlöschen der Garantie führen.

Der Gebrauch des Aquariums ist insbesondere in folgenden Fällen nicht bestimmungsgemäß:

- wenn Sie eigenmächtig Umbauten oder Reparaturarbeiten vornehmen
- wenn Sie das Aquarium außerhalb geschlossener Räume betreiben.

Die Tetra GmbH übernimmt keine Haftung für Schäden, die durch bestimmungswidrigen Gebrauch entstehen.

Elektrische Schläge vermeiden

- Stellen Sie in folgenden Situationen sicher, dass alle im Aquarium vorhandenen Elektrogeräte vom Netz getrennt sind:
 - vor jedem Griff ins Wasser
 - vor jedem Wasserwechsel
 - vor jeder Reinigungs- oder Wartungsmaßnahme
 - wenn Sie das Aquarium längere Zeit nicht benutzen
 - bei sichtbaren Beschädigungen der Netzkabel oder der Elektrogeräte
 - bei Störungen.
- Lassen Sie Kinder und aufsichtsbedürftige Personen nicht unbeaufsichtigt mit dem Aquarium umgehen. Diese Personen können mögliche Gefahren nicht immer richtig einschätzen.
- Verwenden Sie zur Stromversorgung nur geerdete Steckdosen (230 V ~ 50 Hz).

- Stellen Sie sicher, dass das Stromnetz durch einen allstromsensitiven Fehlerstrom-Schutzschalter (FI-Schutzschalter) gesichert ist.
- Berühren Sie Netzkabel und Netzstecker der Elektrogeräte nicht mit feuchten Händen.
- Stellen Sie sicher, dass keine Feuchtigkeit in die Steckdose gelangen kann.
- Wickeln Sie die Netzkabel aller im Aquarium vorhandenen Elektrogeräte vollständig ab. Knicken oder quetschen Sie die Netzkabel nicht.
- Die Netzkabel aller im Aquarium vorhandenen Elektrogeräte müssen frei zugänglich sein, damit Sie die Netzstecker im Notfall einfach und schnell vom Stromnetz trennen können.
- Ziehen Sie nur am Netzstecker und nicht am Netzkabel.
- Benutzen Sie das Aquarium nicht, wenn im Aquarium vorhandene Elektrogeräte oder Netzkabel beschädigt sind.
- Führen Sie niemals eigenmächtig Reparaturen oder Veränderungen an Elektrogeräten durch. Elektroarbeiten dürfen nur vom Tetra Technik Service Center oder qualifizierten Elektrofachkräften durchgeführt werden.

Erstickungsgefahr vermeiden

- Lassen Sie Kinder nicht mit Verpackungsfolien spielen.

Schnittverletzungen vermeiden

- Wenn Glasteile des Aquariums zerbrochen sind, besteht die Gefahr von Schnittverletzungen.
 - Berühren Sie niemals die Kanten der Glasscherben.
 - Tragen Sie Schutzhandschuhe.
 - Entfernen Sie alle Glasscherben sorgfältig.

Beschädigungen vermeiden

- Transportieren Sie das Aquarium niemals, wenn es gefüllt ist.
- Reinigen Sie das Aquarium nur mit weichen Tüchern oder Schwämmen.
- Verwenden Sie zum Reinigen klares Wasser oder Spezial-Reinigungsmittel für Aquarien.

Auspacken und Aufstellen

In der Nähe des Aufstellorts müssen sich fachgerecht installierte und geerdete Steckdosen (230 V ~ 50 Hz) für die im Aquarium vorhandenen Elektrogeräte befinden.



VORSICHT

Schnittwunden durch Glasscherben.

- Stellen Sie sicher, dass Sie das Becken nicht zerbrechen.
- Wenn das Becken zerbrechen sollte, berühren Sie die Kanten der Glasscherben nicht.
- Tragen Sie Schutzhandschuhe.
- Entfernen Sie alle Glasscherben sorgfältig.

ACHTUNG!

Beschädigung des Aquariendeckels und Glasbruch durch unsachgemäßes Auspacken.

- Heben Sie das Aquarium nur am Rahmen an.
- Heben und transportieren Sie das Aquarium gemeinsam mit einer zweiten Person.

-
- Öffnen Sie die Verpackung.
 - Heben Sie das Aquarium vorsichtig aus der Verpackung.

ACHTUNG!

Beschädigung des Aquariums durch Wahl eines ungeeigneten Aufstellorts.

- Stellen Sie sicher, dass der Aufstellort eben, waagrecht und wasserfest ist.
- Stellen Sie sicher, dass der Aufstellort über die nötige Tragfähigkeit verfügt.

Die Tragfähigkeit des Aufstellorts muss ausreichen, um das dreifache Füllgewicht des Aquariums zu tragen. Informationen zum Füllgewicht erhalten Sie im Abschnitt *Technische Daten* ab Seite 10.

- Stellen Sie das Aquarium mit dem Rahmen nach unten am gewünschten Aufstellort auf.
- Entnehmen Sie alle Teile, die sich im Becken befinden.

ACHTUNG!

Beschädigung des Aquariums oder Vergiftung des Beckeninhalts durch unsachgemäßes Reinigen.

- Verwenden Sie zum Reinigen niemals harte, spitze oder scharfe Gegenstände.
- Verwenden Sie weiche Tücher oder Schwämme.
- Verwenden Sie zum Reinigen nur klares Wasser oder Spezial-Reinigungsmittel für Aquarien, die bei Ihrem Händler erhältlich sind.
- Reinigen Sie insbesondere an den Ecken des Beckens behutsam, damit die Verklebungen der Glaswände nicht beschädigt werden.

- Reinigen Sie das Becken von eventuellen Verunreinigungen.
- Füllen Sie klares, ca. 25 °C warmes Leitungswasser in das Becken.
- Prüfen Sie, ob das Becken dicht ist.
- Wenn das Becken undicht ist, leeren Sie es und tauschen Sie das Becken bei Ihrem Händler um.

Einrichten

LED-Leuchte montieren

- Befolgen Sie bei der Montage die Anweisungen in der beiliegenden Gebrauchsanleitung zur LED-Leuchte.
- Montieren Sie die LED-Leuchte an der vorgesehenen Stelle (Abbildung A).

Filter beim Explorer Line 30 I einbauen

Dem AquaArt Explorer Line 30 I Crayfish und dem AquaArt Explorer Line 30 I Goldfish liegt der EasyCrystal Filter 250 bei.

- Nehmen Sie den Aquariendeckel ab.
- Wählen Sie für den Einbau des Filters eine Stelle an der Innenwand des Beckens, die nicht gewölbt ist.
- Stellen Sie sicher, dass die notwendigen Abstände zum Boden und zu Einrichtungsgegenständen des Aquariums eingehalten werden.

Die notwendigen Abstände ergeben sich aus der beiliegenden Gebrauchsanleitung zum Filter.

- Stellen Sie sicher, dass die Anforderungen zur Höhe des Wasserspiegels gemäß der Gebrauchsanleitung zum Filter eingehalten werden.
- Befestigen Sie den Filter mit den Saugnäpfen senkrecht an der Innenwand des Beckens, wie in der Gebrauchsanleitung zum Filter dargestellt.

Im Lieferzustand sind die Kabelführungen und Optionsplätze für Elektrogeräte im Aquariendeckel mit Abdeckungen verschlossen. Die Abdeckungen lassen sich per Hand oder mit einer Zange herausbrechen.

ACHTUNG!

Beschädigung des Aquariendeckels durch zu hohen Kraftaufwand beim Herausbrechen der Abdeckung.

- Ritzen Sie die Kanten der Abdeckung mit einem scharfen Messer vor, bevor Sie die Abdeckung herausbrechen
- Brechen Sie die Abdeckung behutsam heraus.

-
- Wenn der Filter auf Höhe des Aquariendeckels eingebaut ist, brechen Sie vorsichtig die Abdeckung des entsprechenden Optionsplatzes aus dem Aquariendeckel heraus (Abbildungen B und C).
 - Wenn der Filter unterhalb des Aquariendeckels eingebaut ist, brechen Sie vorsichtig die Abdeckung einer Kabelführung für das Netzkabel heraus (Abbildungen B und C)
 - Falls die Kabelführungen oder Optionsplätze scharfe Bruchkanten haben, glätten Sie die Bruchkanten mit einer kleinen Feile.
 - Führen Sie das Netzkabel nach oben aus dem Aquarium heraus.
 - Gehen Sie beim weiteren Einbau vor, wie in der beiliegenden Gebrauchsanleitung zum Filter beschrieben.

Filterbox und Heizstab beim Explorer Line 60 I einbauen

Der AquaArt Explorer Line 60 I wird mit der EasyCrystal FilterBox 300 geliefert. Diese enthält den Filter. Zusätzlich nimmt sie den mitgelieferten Heizstab auf.

- Nehmen Sie den Aquariendeckel ab.
- Wählen Sie für den Einbau der Filterbox eine Stelle an der Innenwand des Beckens, die nicht gewölbt ist.
- Stellen Sie sicher, dass die notwendigen Abstände zum Boden und zu Einrichtungsgegenständen des Aquariums eingehalten sind.

Die notwendigen Abstände ergeben sich aus der beiliegenden Gebrauchsanleitung zur Filterbox.

- Stellen Sie sicher, dass die Mindest-Tauchtiefe (wie auf der Außenwand der Filterbox angegeben) eingehalten wird.
- Befestigen Sie die Filterbox mit den Saugnäpfen senkrecht an der Innenwand des Beckens, wie in der Gebrauchsanleitung zur Filterbox dargestellt.
- Setzen Sie den Heizstab in die Filterbox ein, wie in der Gebrauchsanleitung zur Filterbox dargestellt.

Im Lieferzustand sind die Kabelführungen und Optionsplätze für Elektrogeräte im Aquariendeckel mit Abdeckungen verschlossen. Die Abdeckungen lassen sich per Hand oder mit einer Zange herausbrechen.

ACHTUNG!

Beschädigung des Aquariendeckels durch zu hohen Kraftaufwand beim Herausbrechen der Abdeckung.

- Ritzen Sie die Kanten der Abdeckung mit einem scharfen Messer vor, bevor Sie die Abdeckung herausbrechen
 - Brechen Sie die Abdeckung behutsam heraus.
-

- Wenn die Filterbox auf Höhe des Aquariendeckels eingebaut ist, brechen Sie vorsichtig die Abdeckung des entsprechenden Optionsplatzes aus dem Aquariendeckel heraus (Abbildungen B und C).
- Wenn die Filterbox unterhalb des Aquariendeckels eingebaut ist, brechen Sie vorsichtig die Abdeckungen von Kabelführungen für die Netzkabel von Filter und Heizstab heraus (Abbildungen B und C).
- Falls die Kabelführungen oder Optionsplätze scharfe Bruchkanten haben, glätten Sie die Bruchkanten mit einer kleinen Feile.
- Führen Sie die Netzkabel von Filter und Heizstab nach oben aus dem Aquarium heraus.
- Gehen Sie beim weiteren Einbau vor, wie in den beiliegenden Gebrauchsanleitungen zur Filterbox, zum Filter und zum Heizstab beschrieben.

Zusätzliche Elektrogeräte einbauen

Auf Wunsch können Sie zusätzliche Elektrogeräte (z. B. Heizstäbe) ins Aquarium einbauen.

- Bauen Sie die Elektrogeräte nach der zugehörigen Gebrauchsanleitung und den sonstigen Anweisungen des Herstellers ein.
- Brechen Sie vorsichtig die Abdeckungen der benötigten Kabelführungen und Optionsplätze aus dem Aquariendeckel heraus (Abbildungen B und C).
- Gehen Sie dazu vor, wie im vorigen Abschnitt beschrieben.

Anschließen und in Betrieb nehmen

GEFAHR

Tödliche Verletzung durch Stromschlag.

- Prüfen Sie alle im Aquarium vorhandenen Elektrogeräte und die Netzkabel auf Brüche, Kerben und sonstige sichtbare Beschädigungen.
 - Nehmen Sie das Aquarium nicht in Betrieb, wenn Elektrogeräte oder Netzkabel beschädigt sind.
 - Verwenden Sie nur fachgerecht installierte und geerdete Steckdosen (230 V ~ 50 Hz).
-
- Nehmen Sie die im Aquarium vorhandenen Elektrogeräte gemäß den beiliegenden Gebrauchsanleitungen in Betrieb.

Reinigen

GEFAHR

Tödliche Verletzung durch Stromschlag.

- Trennen Sie alle im Aquarium vorhandenen Elektrogeräte vom Stromnetz.
 - Greifen Sie nie ins Wasser, wenn Elektrogeräte mit dem Stromnetz verbunden sind.
-
- Ziehen Sie die Netzstecker aller im Aquarium vorhandenen Elektrogeräte.
 - Leeren Sie das Becken.

ACHTUNG!

Beschädigung des Aquariums oder Vergiftung des Beckeninhalts durch unsachgemäßes Reinigen.

- Verwenden Sie zum Reinigen niemals harte, spitze oder scharfe Gegenstände.
- Verwenden Sie weiche Tücher oder Schwämme.
- Verwenden Sie zum Reinigen nur klares Wasser oder Spezial-Reinigungsmittel für Aquarien, die bei Ihrem Händler erhältlich sind.
- Reinigen Sie insbesondere an den Ecken des Beckens behutsam, damit die Verklebungen der Glaswände nicht beschädigt werden.

- Reinigen Sie das Aquarium sorgfältig.

Warten**⚠ GEFAHR**

Tödliche Verletzung durch Stromschlag.

- Trennen Sie alle im Aquarium vorhandenen Elektrogeräte vom Stromnetz.
- Greifen Sie nie ins Wasser, wenn Elektrogeräte mit dem Stromnetz verbunden sind.

- Ziehen Sie die Netzstecker aller im Aquarium vorhandenen Elektrogeräte.

⚠ VORSICHT

Schnittwunden durch Glasscherben.

- Stellen Sie sicher, dass Sie das Becken nicht zerbrechen.
- Wenn das Becken zerbrechen sollte, berühren Sie die Kanten der Glasscherben nicht.
- Tragen Sie Schutzhandschuhe.
- Entfernen Sie alle Glasscherben sorgfältig.

- Führen Sie die Wartung der im Aquarium vorhandenen Elektrogeräte gemäß den beiliegenden Gebrauchsanleitungen durch.

Hilfe bei Störungen

Bei Störungen wenden Sie sich an Ihren Händler oder an das Tetra Technik Service Center. Die Kontaktinformationen finden Sie im Abschnitt *Herstelleradresse* auf Seite 10.

Lagern

- Ziehen Sie die Netzstecker aller im Aquarium vorhandenen Elektrogeräte.
- Entleeren Sie das Becken.
- Demontieren Sie alle Elektrogeräte und sonstigen Einrichtungsgegenstände des Aquariums.
- Reinigen Sie das Becken mit klarem Wasser.
- Lassen Sie alle Teile des Aquariums an der Luft trocknen.
- Verpacken Sie das Aquarium zum Schutz gegen Stöße und Feuchtigkeit.
- Lagern Sie das Aquarium in einem trockenen Raum.

Entsorgen

Die umweltgerechte Entsorgung von Elektronik-Baugruppen, wiederverwertbaren Werkstoffen und weiteren Gerätebestandteilen wird durch nationale und regionale Gesetze geregelt.

- Wenden Sie sich an die zuständige lokale Behörde, um genaue Informationen zur Entsorgung zu erhalten.
- Entsorgen Sie alle Bestandteile nach den gesetzlichen Bestimmungen.



Technische Daten

AquaArt Explorer Line	30 l Goldfish	30 l Crayfish	60 l
Volumen	30 l	30 l	60 l
Leergewicht Becken	6,9 kg	6,9 kg	13 kg
Füllgewicht (mit Filter)	37 kg	37 kg	73 kg
Beleuchtung	Tetra AquaLight LED Spot 5 W	Tetra AquaLight LED Spot 5 W	Tetra AquaLight LED Spot 8,5 W
Heizstab	–	–	Tetra HT50 50 W
Filter	Tetra EasyCrystal Filter 250 2,5 W	Tetra EasyCrystal Filter 250 2,5 W	Tetra EasyCrystal FilterBox 300 3 W
Filtereinsatz	Tetra EasyCrystal FilterPack	Tetra EasyCrystal FilterPack	Tetra EasyCrystal FilterPack
Spannung	230 V ~ 50 Hz		
Beckenmaße	L: 25 cm B: 40 cm H: 40 cm	L: 25 cm B: 40 cm H: 40 cm	L: 32 cm B: 50 cm H: 50 cm

Herstelleradresse

Tetra GmbH
Herrenteich 78
D-49324 Melle
Germany
www.tetra.net

Garantie

Dank moderner Fertigungstechniken, hochwertiger Bauteile und strengster Qualitätskontrolle leisten wir zwei Jahre Garantie für die Glasverklebung des Aquariums und für die Funktion der mitgelieferten Elektrogeräte. Die Garantiefrist beginnt mit dem Kaufdatum. Bewahren Sie den Kaufbeleg auf. Keine Gewähr besteht in Fällen unsachgemäßer Behandlung, bei Verschleißteilen im Rahmen des normalen Verschleißes sowie beim Eingriff in die Gerätetechnik.

Bei Reklamationen wenden Sie sich bitte an Ihren Händler oder an die Tetra GmbH, Tetra Technik Service Center, Postfach 1580, D-49304 Melle, Germany.

English translation of the original German instructions

Preface

These instructions describe how to install, use, clean and maintain the Tetra AquaArt Explorer Line, known as the aquarium for short. Read these instructions in full before installation and before using the product for the first time, and pay particular attention to the safety information.

Also read and obey the instructions for the filter and for all other electrical devices which you wish to install in the aquarium. It is important that you heed the safety information in these instructions as well.

Every person who uses the product must have read and understood these instructions in full.

All work on and with this aquarium may only be carried out as described in these instructions.

Damage caused by not adhering to the instructions will void the warranty. The manufacturer cannot accept any liability for damage caused as a result.

These instructions constitute an integral part of the product. Keep these instructions near the product at all times. Pass on the instructions together with the product if you sell the product or otherwise give it to someone else.

Table of contents

Style conventions in these instructions.....	12
Warnings and information.....	12
Basic safety information.....	12
Unpacking and installation.....	13
Adjustment.....	14
Connecting and starting.....	15
Cleaning.....	15
Maintenance.....	16
Technical support.....	16
Storage.....	16
Disposal.....	16
Technical data.....	17
Manufacturer's address.....	17
Warranty.....	17

Legend

(to Figures A and B)

No.	Description
1	LED light
2	Aquarium lid
3	Tank
4	Power cable with plugs
5	Frame
6	Filter (for the Explorer Line 30 l) Filter box with heating element (for the Explorer Line 60 l)
7	Feed flap
8	Cable guides (closed with covers upon delivery)
9	Optional positions for electrical devices (closed with covers upon delivery)

Style conventions in these instructions

Various elements of the instructions feature defined style conventions. As the result you can quickly recognise the type of text concerned:

Standard text

Cross references

- Lists or
- Actions

Warnings and information

These operating instructions contain the following categories of warning notices and instructions:

Warnings

DANGER

Notes containing the word **DANGER** warn of a hazardous situation which leads to fatal or severe injuries.

CAUTION

Notes containing the word **CAUTION** warn of a situation which leads to slight or moderate injuries.

Information

ATTENTION!

These notes warn of a situation which leads to material damage or environmental pollution.

Basic safety information

Proper use

The aquarium is designed exclusively for keeping ornamental fish and invertebrates such as crabs or shrimps. The maximum water temperature of 35 °C must not be exceeded. The aquarium is designed for use only in enclosed rooms.

Proper use also includes heeding all the information in these instructions and in all attached instructions and complying with the safety information.

The use of the product for any other purpose is regarded as improper and may result in damage to property or personal injury and shall render the warranty null and void.

In particular, the aquarium must not be used in the following cases:

- If you carry out unauthorised modifications or repair work
- If you use the aquarium outside enclosed rooms

Tetra GmbH will not accept liability for loss or damage incurred by improper use.

Prevention of electric shock

- Ensure that all the electrical devices in the aquarium are disconnected from the mains supply in the following situations:

- Before you reach into the water
- Before you change the water
- Before you carry out cleaning or maintenance work
- If you do not intend to use the aquarium for a lengthy period
- If the power cable or electrical devices have visible signs of damage
- In the event of faults

- Do not allow children and people who require supervision to handle the aquarium. These people cannot always make an accurate assessment of potential risks.
- Use only earthed sockets (230 V ~ 50 Hz) to supply power.
- Make sure that the mains supply system is protected by an AC/DC-sensitive residual current circuit-breaker (RCCB).
- Never touch the power cables and plugs of electrical devices with wet hands.
- Make sure that the socket is immune to the ingress of water and moisture.

- Unwind the full length of the power cables for all the electrical devices in the aquarium. Do not kink or crush the power cables.
- The mains cables for all the electrical devices in the aquarium must be easily accessible so that the plugs can be disconnected from the power supply quickly in an emergency.
- Pull only on the plug to remove it from the socket – do not pull on the power cable.
- Do not use the aquarium if the electrical devices in it or their plugs are damaged.
- Never repair or modify the electrical devices without authorisation. Electrical work may be carried out only by the Tetra Technik Service Center or trained electricians.

Prevention of asphyxiation

- Do not allow children to play with packaging films.

Prevention of cuts

- If any glass parts of the aquarium are broken, there is a danger of cuts.
 - Never touch the edges of shards of glass.
 - Wear gloves.
 - Remove all shards of glass carefully.

Prevention of damage

- Never transport the aquarium when it is filled.
- Only clean the aquarium with soft cloths or sponges.
- For cleaning purposes, use clean water or special cleaning products for aquaria.

Unpacking and installation

There must be properly installed and earthed sockets (230 V ~ 50 Hz) near the installation site of the aquarium for the electrical devices in it.

CAUTION

Shards of glass can cause cuts.

- Ensure that you do not break the tank.
 - Do not touch the shards of glass if the tank breaks.
 - Wear gloves.
 - Remove all shards of glass carefully.
-

ATTENTION!

The aquarium lid may be damaged and the glass broken if you unpack it incorrectly.

- Lift the aquarium by the frame only.
 - Always lift and transport the aquarium with another person.
-

- Open the packaging.
 - Carefully lift the aquarium out of the packaging.
-

ATTENTION!

The aquarium may be damaged if you select an unsuitable position for it.

- Ensure that the position is flat, horizontal and waterproof.
 - Ensure that the position for it is capable of taking the weight of the unit.
-

The load capacity of the installation position must be high enough to support three times the filled weight of the aquarium. Information about the gross weight is available in the section entitled *Technical data* starting on page 17.

- Place the aquarium with the frame at the bottom in the required position.
- Take out all the parts that are in the tank.

ATTENTION!

Incorrect cleaning may damage the aquarium or poison the tank contents.

- Never use any hard, pointed or sharp objects for cleaning purposes.
- Use soft cloths or sponges.
- Use only clean water or special aquarium cleaning products for cleaning purposes. These are available from your stockist.
- Particularly the corners of the tank must be cleaned carefully to prevent damage to the glued joints of the glass walls.

- Clean any impurities out of the tank.
- Add warm tap water at a temperature of approx. 25 °C to the tank.
- Check the tank for leaks.
- If the aquarium is leaking, empty it and return the tank to your stockist for a replacement.

Adjustment

Installing the LED light

- Follow the instructions in the attached instructions to install the LED light.
- Install the LED light in the position provided for it (Figure A).

Installing the filter in the Explorer Line 30 I

The AquaArt Explorer Line 30 I Crayfish and the AquaArt Explorer Line 30 I Goldfish are supplied with the EasyCrystal Filter 250.

- Remove the aquarium lid.
- Select a position to install the filter on the inside of the tank which is not curved.
- Ensure that you keep the filter the required distances from the base and from equipment in the aquarium.

The required distances are listed in the attached instructions for the filter.

- Ensure that you satisfy the requirements relating to the water level set out in the instructions for the filter.
- Secure the filter vertically on the inside of the tank as shown in the instructions for the filter.

The cable guides and optional positions for electrical devices in the aquarium lid are closed with covers upon delivery. The covers can be removed by hand or with a pair of pliers.

ATTENTION!

The aquarium lid may be damaged if too much force is used to remove a cover.

- Score the edges of the cover with a sharp knife before you remove the cover.
- Remove the cover carefully.

- If the filter is installed level with the aquarium lid, carefully remove the cover from the corresponding optional position in the aquarium lid (Figures B and C).
- If the filter is installed below the aquarium lid, carefully remove the cover from a cable guide for the mains cable (Figures B and C).
- If the cable guides or optional positions have sharp edges, smooth them with a small file.
- Route the power cable upwards and out of the aquarium.
- Follow the attached instructions for the filter to complete the remainder of the installation work.

Installing the filter box and heating element in the Explorer Line 60 I

The AquaArt Explorer Line 60 I is supplied with the EasyCrystal FilterBox 300. This contains the filter. In addition it houses the supplied heating element.

- Remove the aquarium lid.
- Select a position to install the filter box on the inside of the tank which is not curved.
- Ensure that you keep the filter the required distances from the base and from equipment in the aquarium.

The required distances are set out in the attached instructions for the filter box.

- Ensure that you satisfy the minimum immersion depth (as specified on the outside of the filter box).
- Secure the filter box vertically on the inside of the tank as shown in the instructions for the filter box.
- Install the heating element in the filter box as described in the instructions for the filter box.

Upon delivery, the cable guides and optional positions for electrical devices in the aquarium lid are closed with covers. The covers can be removed by hand or with a pair of pliers.

ATTENTION!

The aquarium lid may be damaged if too much force is used to remove a cover.

- Score the edges of the cover with a sharp knife before you remove the cover.
 - Remove the cover carefully.
-

- If the filter box is installed level with the aquarium lid, carefully remove the cover from the corresponding optional position in the aquarium lid (Figures B and C).
- If the filter box is installed below the aquarium lid, carefully remove the covers from the cable guides for the mains cables of the filter and heating element (Figures B and C).
- If the cable guides or option positions have sharp edges, smooth them with a small file.
- Route the mains cables for the filter and heating element upwards out of the aquarium.
- Follow the attached instructions for the filter box, filter and heating element to complete the remainder of the installation work.

Installing additional electrical devices

You can install additional electrical devices (for example heating elements) in the aquarium if required.

- Install electrical devices as described in the relevant instructions for use and other instructions supplied by the manufacturer.
- Carefully remove the covers from the required cable guides and optional positions in the aquarium lid (Figures B and C).
- Proceed as described in the previous section.

Connecting and starting

DANGER

Danger of death from electric shock.

- Check all the electrical devices in the aquarium and their mains cable for breakages, notches and other visible signs of damage.
 - Do not start to use the aquarium if any electrical devices or mains cables are damaged.
 - Use only correctly installed earthed sockets (230 V ~ 50 Hz) to supply power.
-

- Start the electrical devices installed in the aquarium as described in the attached instructions.

Cleaning

DANGER

Danger of death from electric shock.

- Disconnect all the electrical devices in the aquarium.
 - Never reach into the water when the electrical devices are connected to the mains supply.
-

- Pull out the plugs of all the electrical devices installed in the aquarium.

- Empty the tank.

ATTENTION!

Incorrect cleaning may damage the aquarium or poison the tank contents.

- Never use any hard, pointed or sharp objects for cleaning purposes.
- Use soft cloths or sponges.
- Use only clean water or special aquarium cleaning products for cleaning purposes. These are available from your stockist.
- Particularly the corners of the tank must be cleaned carefully to prevent damage to the glued joints of the glass walls.

-
- Clean the aquarium carefully.

Maintenance

DANGER

Danger of death from electric shock.

- Disconnect all the electrical devices in the aquarium.
- Never reach into the water when the electrical devices are connected to the mains supply.

-
- Pull out the plugs of all the electrical devices installed in the aquarium.

CAUTION

Shards of glass can cause cuts.

- Ensure that you do not break the tank.
- Do not touch the shards of glass if the tank breaks.
- Wear gloves.
- Remove all shards of glass carefully.

-
- Carry out maintenance work on the electrical devices in the aquarium as described in the attached instructions.

Technical support

Please contact your local stockist or the Tetra Technik Service Center in the event of faults. The contact information is in the section entitled *Manufacturer's address* on page 17.

Storage

- Pull out the plugs of all the electrical devices installed in the aquarium.
- Empty the tank.
- Remove all the electrical devices and other equipment in the aquarium.
- Clean the tank with clean water.
- Allow all the parts of the aquarium to dry in the air.
- Pack the aquarium to protect it from blows and moisture.
- Store the aquarium in a dry place.

Disposal

There are national and regional laws on the environmentally-friendly disposal of electronic modules, recyclable materials and other components.

- Please contact your local authority for the relevant information on disposal.
- Please comply with the legal requirements when disposing of the components.



Technical data

AquaArt Explorer Line	30 l Goldfish	30 l Crayfish	60 l
Volume	30 l	30 l	60 l
Net weight of tank	6.9 kg	6.9 kg	13 kg
Gross weight (with water)	37 kg	37 kg	73 kg
Light	Tetra AquaLight LED Spot 5 W	Tetra AquaLight LED Spot 5 W	Tetra AquaLight LED Spot 8.5 W
Heating element	–	–	Tetra HT50 50 W
Filter	Tetra EasyCrystal Filter 250 2.5 W	Tetra EasyCrystal Filter 250 2.5 W	Tetra EasyCrystal FilterBox 300 3 W
Filter insert	Tetra EasyCrystal FilterPack	Tetra EasyCrystal FilterPack	Tetra EasyCrystal FilterPack
Voltage	230 V ~ 50 Hz		
Tank dimensions	L: 25 cm W: 40 cm H: 40 cm	L: 25 cm W: 40 cm H: 40 cm	L: 32 cm W: 50 cm H: 50 cm

Manufacturer's address

Tetra GmbH
 Herrenteich 78
 D-49324 Melle
 Germany
www.tetra.net

Warranty

Our modern manufacturing techniques, high-quality components and rigorous quality control checks enable us to provide a two-year warranty on the adhesive glass joints of the aquarium and for the function of the supplied electrical devices. The warranty period starts on the date of purchase. Keep your receipt in a safe place. No claims may be made on the warranty in cases of improper use and tampering, nor does the warranty cover normal wear and tear of expendable parts.

In the event of complaints, please contact your local stockist or Tetra GmbH, Tetra Technik Service Center, Postfach 1580, D-49304 Melle, Germany.

Traduction française de la notice d'utilisation allemande d'origine

Introduction

Cette notice d'utilisation décrit l'installation, l'utilisation, le nettoyage et l'entretien du Tetra AquaArt Explorer Line, appelé en abrégé l'aquarium. Veuillez lire entièrement la présente notice avant l'installation et la première utilisation en respectant notamment les consignes de sécurité !

Veuillez également lire et respecter les notices d'utilisation du filtre et de tous les autres appareils électriques qui seront montés dans l'aquarium. Respectez les consignes de sécurité données dans ces notices d'utilisation.

Chaque utilisateur doit avoir lu entièrement les notices d'utilisation et les avoir comprises.

Toutes les opérations effectuées sur cet aquarium ou avec lui ne sont autorisées que dans la mesure où elles sont décrites dans ces notices d'utilisation.

En cas de dommages dus à un non-respect de ces règles, la garantie s'annule. Le fabricant décline toute responsabilité pour tous dommages consécutifs.

Cette notice d'utilisation est partie intégrante du produit. Conservez toujours la notice d'utilisation à proximité du produit. Transmettez la notice d'utilisation si vous revendez le produit ou si vous le cédez d'une autre manière.

Table des matières

Caractéristiques de présentation de cette notice d'utilisation	19
Avertissements et remarques	19
Consignes élémentaires de sécurité	19
Déballage et installation	20
Aménagement.....	21
Branchement et mise en service	23
Nettoyage	23
Entretien.....	24
Aide en cas de dérangement.....	24
Stockage	24
Élimination des déchets	24
Caractéristiques techniques.....	25
Adresse du fabricant	25
Garantie	25

Légende des illustrations

(pour les illustrations A et B)

No.	Description
1	Éclairage LED
2	Couvercle de l'aquarium
3	Cuve
4	Cordon d'alimentation avec fiches de secteur
5	Socle
6	Filtre (pour Explorer Line 30 l) boîte filtre avec thermoplongeur (pour Explorer Line 60 l)
7	Trappe à nourriture
8	Orifices de passage des câbles (obturés par des caches à l'état de livraison)
9	Emplacements optionnels pour appareils électriques (obturés par des caches à l'état de livraison)

Caractéristiques de présentation de cette notice d'utilisation

Certains passages de cette notice d'utilisation sont signalés par des repères. Vous pouvez ainsi facilement reconnaître s'il s'agit :

de texte normal,

de renvois,

- d'énumérations ou
- des étapes d'une opération.

Avertissements et remarques

Cette notice d'utilisation comporte différentes catégories d'avertissements et de remarques :

Avertissements

DANGER

Les indications précédées du mot DANGER signalent une situation dangereuse qui provoque de graves blessures ou entraîne la mort.

PRUDENCE

Les indications précédées du mot PRUDENCE signalent une situation entraînant des blessures légères ou moyennement graves.

Remarques

ATTENTION !

Ces indications signalent une situation entraînant des dégâts matériels ou une pollution de l'environnement.

Consignes élémentaires de sécurité

Utilisation conforme

L'aquarium est uniquement destiné à l'élevage de poissons d'aquarium et d'invertébrés tels que crabes ou crevettes. Ce faisant, il ne faut pas dépasser une température maximum de l'eau de 35° °C. L'aquarium est uniquement prévu pour une utilisation dans des locaux fermés.

La prise en compte de toutes les informations données dans la présente notice d'utilisation et dans toutes celles qui y sont jointes et le respect des consignes de sécurité font également partie de l'utilisation conforme.

Toute autre utilisation ou toute utilisation dépassant ce cadre est réputée non conforme et peut entraîner des dommages matériels ou corporels et mettre fin à la garantie.

Les cas suivants représentent notamment une utilisation non conforme de l'aquarium :

- si vous effectuez vous-même des transformations ou des réparations
- si vous utilisez l'aquarium en dehors de locaux fermés.

La société Tetra GmbH décline toute responsabilité pour les dommages résultant d'un usage non conforme.

Éviter les chocs électriques

- Dans les situations suivantes, assurez-vous que tous les appareils électriques qui se trouvent dans l'appareil sont débranchés :
 - avant de mettre la main dans l'eau
 - avant chaque changement d'eau
 - avant toute opération de nettoyage ou d'entretien
 - si vous n'utilisez pas l'aquarium pendant une période prolongée
 - en cas de détériorations visibles des cordons d'alimentation ou des appareils électriques
 - en cas de dérangement.
- Ne laissez pas les enfants et les personnes nécessitant une surveillance s'occuper seuls de l'aquarium. Ces personnes ne sont pas toujours aptes à bien évaluer les risques potentiels.
- Pour l'alimentation en courant, utilisez uniquement des prises de terre 230 V ~ 50 Hz.
- Assurez-vous que le réseau électrique est protégé par un disjoncteur différentiel (disjoncteur FI) sensible aux courants de tous types.
- Ne touchez pas les cordons d'alimentation ni les fiches de secteur des appareils électriques avec des mains humides.
- Assurez-vous que l'humidité ne peut pas pénétrer dans la prise de courant.
- Déroulez entièrement les cordons d'alimentation de tous les appareils électriques qui se trouvent dans l'aquarium. Ne pliez pas les cordons d'alimentation et ne les écrasez pas.

- Les cordons d'alimentation de tous les appareils qui se trouvent dans l'aquarium doivent être bien accessibles afin de vous permettre de débrancher aisément et rapidement les fiches du secteur en cas d'urgence.
- Ne retirez pas la fiche de la prise en tirant sur le cordon d'alimentation.
- N'utilisez pas l'aquarium si des appareils électriques ou cordons d'alimentation qui s'y trouvent sont endommagés.
- N'effectuez jamais vous-même de réparations ni de transformations sur les appareils électriques. Les travaux d'électricité ne doivent être effectués que par le Tetra Technik Service Center ou par des professionnels de l'électricité qualifiés.

Éviter les risques d'étouffement

- Ne laissez pas des enfants jouer avec les films d'emballage.

Éviter les coupures

- En cas de bris de pièces en verre de l'aquarium il y a risque de coupures.
 - Ne touchez jamais les arêtes des éclats de verre.
 - Portez des gants de protection.
 - Enlevez soigneusement tous les éclats de verre.

Éviter les détériorations

- Ne transportez jamais l'aquarium lorsqu'il est plein.
- Nettoyez l'aquarium uniquement avec des chiffons doux ou une éponge.
- Pour le nettoyage, utilisez de l'eau claire ou un produit nettoyant spécial pour les aquariums.

Déballage et installation

A proximité de l'emplacement prévu pour l'installation il doit y avoir des prises de secteur (230 V ~ 50 Hz) correctement installées et reliées à la terre pour les appareils électriques contenus dans l'aquarium.

⚠ PRUDENCE

Coupures dues à des éclats de verre.

- Faites attention à ne pas casser la cuve.
- En cas de bris de la cuve, ne touchez pas les arêtes des éclats de verre.
- Portez des gants de protection.
- Enlevez soigneusement tous les éclats de verre.

ATTENTION !

Détérioration du couvercle de l'aquarium et bris de verre dus à un déballage non conforme.

- Pour soulever l'aquarium, tenez-le uniquement par le socle.
- Soulevez et transportez l'aquarium avec l'aide d'une deuxième personne.

- Ouvrez l'emballage
- Soulevez l'aquarium avec précaution pour le sortir de son emballage.

ATTENTION !

Détérioration de l'aquarium due au choix d'un emplacement inapproprié.

- Assurez-vous que l'endroit où sera placé l'aquarium est plan, horizontal et étanche à l'eau.
- Assurez-vous que l'endroit où sera placé l'aquarium dispose de la capacité de charge nécessaire.

La capacité de charge de cet emplacement doit être suffisante pour supporter le triple du poids de remplissage de l'aquarium. Vous trouverez des renseignements sur le poids de remplissage au chapitre *Caractéristiques techniques*, à partir de la page 25.

- Mettez l'aquarium à l'emplacement désiré, socle vers le bas.
- Sortez toutes les pièces qui se trouvent dans la cuve.

ATTENTION !

Détérioration de l'aquarium ou contamination du contenu de la cuve dues à un mauvais nettoyage.

- N'utilisez jamais d'objets durs, pointus ou coupants pour effectuer le nettoyage.
- Utilisez des chiffons doux ou des éponges.
- Pour le nettoyage, utilisez uniquement de l'eau claire ou un produit nettoyant spécial pour les aquariums, en vente chez votre distributeur.
- Nettoyez notamment les coins de la cuve avec précaution afin de pas endommager les raccords collés des parois de verre.

- Nettoyez la cuve pour en éliminer d'éventuelles impuretés.
- Remplissez la cuve d'eau du robinet claire d'une température d'environ 25 °C.
- Vérifiez si la cuve est étanche.
- Si la cuve fuit, videz-la et faites-la échanger par votre revendeur.

Aménagement**Montage de l'éclairage LED**

- Pour le montage, veuillez suivre les instructions de la notice d'utilisation jointe à la rampe d'éclairage LED.
- Montez la rampe d'éclairage LED à l'emplacement prévu (illustration A).

Montage du filtre dans l'Explorer Line 30 I

C'est le filtre EasyCrystal Filter 250 qui est joint aux aquariums AquaArt Explorer Line 30 I Crayfish et AquaArt Explorer Line 30 I Goldfish.

- Retirez le couvercle de l'aquarium.
- Choisissez un emplacement de la paroi intérieure non bombée de la cuve pour y monter le filtre.
- Veillez à respecter les écarts nécessaires par rapport au fond de l'aquarium et aux éléments d'aménagement.

Les écarts nécessaires sont mentionnés dans la notice d'utilisation jointe au filtre.

- Veillez à respecter les exigences relatives à la hauteur du niveau de l'eau, conformément à la notice d'utilisation du filtre.
- Fixez le filtre verticalement sur la paroi intérieure de la cuve à l'aide des ventouses, comme le montre la notice d'utilisation du filtre.

A l'état de livraison, les orifices de passage des câbles et emplacements optionnels pour appareils électriques situés dans le couvercle de l'aquarium sont obturés par des caches. Il est possible de détacher ces caches à la main ou à l'aide d'une pince.

ATTENTION !

Détérioration du couvercle de l'aquarium due à un effort trop important lors du retrait du cache.

- Incisez les bords du cache à l'aide d'un couteau pointu avant de le détacher.
 - Détachez le cache avec précaution.
-

- Si le filtre est monté à la hauteur du couvercle de l'aquarium, détachez avec précaution le cache obturant l'emplacement optionnel correspondant dans le couvercle (illustrations B et C).
- Si le filtre est monté en dessous du couvercle de l'aquarium, détachez avec précaution le cache de l'un des orifices de passage des câbles pour faire passer le cordon d'alimentation (illustrations B et C).
- Si les orifices de passage des câbles ou emplacements optionnels ont des arêtes vives, lissez ces arêtes à l'aide d'une petite lime.
- Faites sortir le cordon d'alimentation par le haut de l'aquarium.
- Pour la suite du montage, procédez de la manière décrite dans la notice d'utilisation jointe au filtre.

Montage de la boîte filtre et du thermoplongeur dans l'Explorer Line 60 I

L'aquarium AquaArt Explorer Line 60 I est livré avec la boîte filtre EasyCrystal FilterBox 300. Celle-ci contient le filtre. Elle reçoit en plus le thermoplongeur joint à la livraison.

- Retirez le couvercle de l'aquarium.
- Choisissez un emplacement de la paroi intérieure non bombée de la cuve pour y monter la boîte filtre.
- Veillez à respecter les écarts nécessaires par rapport au fond de l'aquarium et aux éléments d'aménagement.

Les écarts nécessaires sont mentionnés dans la notice d'utilisation jointe à la boîte filtre.

- Veillez à respecter la profondeur minimum d'immersion (indiquée sur la paroi extérieure de la boîte filtre).
- Fixez le filtre verticalement sur la paroi intérieure de la cuve à l'aide des ventouses, comme le montre la notice d'utilisation de la boîte filtre.
- Insérez le thermoplongeur dans la boîte filtre comme le montre la notice d'utilisation de la boîte filtre.

A l'état de livraison, les orifices de passage des câbles et emplacements optionnels pour appareils électriques situés dans le couvercle de l'aquarium sont obturés par des caches. Il est possible de détacher ces caches à la main ou à l'aide d'une pince.

ATTENTION !

Détérioration du couvercle de l'aquarium due à un effort trop important lors du retrait du cache.

- Incisez les bords du cache à l'aide d'un couteau pointu avant de le détacher.
- Détachez le cache avec précaution.

- Pour monter la boîte filtre à la hauteur du couvercle de l'aquarium, détachez avec précaution le cache obturant l'emplacement optionnel correspondant dans le couvercle (illustrations B et C).
- Pour monter la boîte filtre en dessous du couvercle de l'aquarium, détachez avec précaution le cache de l'un des orifices de passage des câbles pour faire passer le cordon d'alimentation (illustrations B et C).
- Si les orifices de passage des câbles ou emplacements optionnels ont des arêtes vives, lissez ces arêtes à l'aide d'une petite lime.
- Faites sortir les cordons d'alimentation du filtre et du thermoplongeur par le haut de l'aquarium.
- Pour la suite du montage, procédez de la manière décrite dans les notices d'utilisation jointes à la boîte filtre, au filtre et au thermoplongeur.

Montage d'appareils électriques supplémentaires

Si vous le désirez, vous pouvez monter des appareils électriques supplémentaires (par ex. des thermoplongeurs) dans l'aquarium.

- Effectuez le montage des autres appareils électriques conformément à leur notice d'utilisation et aux autres instructions du fabricant.
- Détachez avec précaution du couvercle de l'aquarium les caches des orifices de passage des

câbles et emplacement optionnels nécessités (illustrations B et C).

- Pour ce faire, procédez comme décrit au chapitre précédent.

Branchement et mise en service

⚠ DANGER

Blessure mortelle par choc électrique.

- Vérifiez si tous les appareils électriques se trouvant dans l'aquarium et les cordons d'alimentation sont exempts de ruptures, encoches et autres détériorations visibles.
- Ne mettez pas l'aquarium en service en cas de détérioration des appareils électriques ou des cordons d'alimentation.
- Utilisez uniquement des prises de terre 230 V ~ 50 Hz correctement installées.

- Mettez en service les appareils qui se trouvent dans l'aquarium conformément aux notices d'utilisation jointes.

Nettoyage

⚠ DANGER

Blessure mortelle par choc électrique.

- Débranchez du secteur tous les appareils électriques qui se trouvent dans l'aquarium.
- Ne mettez jamais la main dans l'eau quand des appareils électriques sont reliés au secteur.

- Débranchez les fiches secteur de tous les appareils qui se trouvent dans l'aquarium.
- Videz la cuve.

ATTENTION !

Détérioration de l'aquarium ou contamination du contenu de la cuve dues à un mauvais nettoyage.

- N'utilisez jamais d'objets durs, pointus ou coupants pour effectuer le nettoyage.
- Utilisez des chiffons doux ou des éponges.
- Pour le nettoyage, utilisez uniquement de l'eau claire ou un produit nettoyant spécial pour les aquariums, en vente chez votre distributeur.
- Nettoyez notamment les coins de la cuve avec précaution afin de pas endommager les raccords collés des parois de verre.

- Nettoyez soigneusement l'aquarium.

Entretien

DANGER

Blessure mortelle par choc électrique.

- Débranchez du secteur tous les appareils électriques qui se trouvent dans l'aquarium.
- Ne mettez jamais la main dans l'eau quand des appareils électriques sont reliés au secteur.

- Débranchez les fiches secteur de tous les appareils qui se trouvent dans l'aquarium.

PRUDENCE

Coupures dues à des éclats de verre.

- Faites attention à ne pas casser la cuve.
- En cas de bris de la cuve, ne touchez pas les arêtes des éclats de verre.
- Portez des gants de protection.
- Enlevez soigneusement tous les éclats de verre.

- Effectuez l'entretien des appareils électriques se trouvant dans l'aquarium conformément aux notices d'utilisation jointes.

Aide en cas de dérangement

En cas de dérangement, veuillez vous adresser à votre revendeur ou au Tetra Technik Service Center. Vous trouverez les coordonnées de contact au chapitre *Adresse du fabricant*, à la page 25.

Stockage

- Débranchez les fiches secteur de tous les appareils qui se trouvent dans l'aquarium.
- Videz la cuve.
- Démontez tous les appareils et autres éléments d'aménagement de l'aquarium.
- Nettoyez la cuve à l'eau claire.
- Faites sécher toutes les pièces de l'aquarium à l'air libre.
- Emballez l'aquarium pour le protéger des chocs et de l'humidité.
- Entreposez l'aquarium dans un local sec.

Élimination des déchets

L'élimination respectueuse de l'environnement des composants électroniques, des matériaux recyclables et autres composants des appareils est réglementée par des lois nationales et régionales.

- Renseignez-vous auprès de votre mairie pour obtenir des renseignements précis sur l'élimination des déchets.
- Jetez tous les composants conformément à la législation.



Caractéristiques techniques

AquaArt Explorer Line	30 l Goldfish	30 l Crayfish	60 l
Volume	30 l	30 l	60 l
Poids de la cuve à vide	6,9 kg	6,9 kg	13 kg
Poids de remplissage (filtre compris)	37 kg	37 kg	73 kg
Éclairage	Tetra AquaLight Spot LED 5 W	Tetra AquaLight Spot LED 5 W	Tetra AquaLight Spot LED 8,5 W
Thermo-plongeur	—	—	Tetra HT50 50 W
Filtre	Tetra EasyCrystal Filter 250 2,5 W	Tetra EasyCrystal Filter 250 2,5 W	Tetra EasyCrystal FilterBox 300 3 W
Cartouche de filtration	Tetra EasyCrystal FilterPack	Tetra EasyCrystal FilterPack	Tetra EasyCrystal FilterPack
Tension	230 V ~ 50 Hz		
Dimensions de la cuve	L : 25 cm l : 40 cm H : 40 cm	L : 25 cm l : 40 cm H : 40 cm	L : 32 cm l : 50 cm H : 50 cm

Adresse du fabricant

Tetra GmbH
 Herrenteich 78
 D-49324 Melle
 Allemagne
www.tetra.net

Garantie

Grâce à des techniques de fabrication modernes, à des composants de qualité supérieure et à un contrôle de qualité très sévère, nous accordons deux ans de garantie sur le collage du verre de l'aquarium et sur le fonctionnement des appareils électriques fournis avec celui-ci. Le délai de garantie commence à courir à la date d'achat. La garantie ne jouera pas en cas de traitement non conforme, d'usure normale des pièces d'usure ou de modification des éléments techniques de l'appareil.

En cas de réclamations, veuillez vous adresser à votre revendeur ou à la société Tetra GmbH, Tetra Service Center, Postfach 1580, D-49304 Melle, Allemagne.



Nederlandse vertaling van de Duitse originele gebruiksaanwijzing

Voorwoord

Deze gebruiksaanwijzing beschrijft de plaatsing, het gebruik, de reiniging en het onderhoud van de Tetra AquaArt Explorer Line, hierna kort aquarium genoemd. Lees vóór het plaatsen en het eerste gebruik deze gebruiksaanwijzing volledig door en neem vooral de veiligheidsinstructies strikt in acht!

Neem ook de gebruiksaanwijzingen voor de filter en alle andere elektrische apparaten in acht die in het aquarium moeten worden ingebouwd. Volg de veiligheidsinstructies in deze gebruiksaanwijzingen op.

Iedere gebruiker moet de gebruiksaanwijzingen volledig gelezen en begrepen hebben.

Alle werkzaamheden aan en met dit aquarium mogen alleen worden uitgevoerd in de omvang die in deze gebruiksaanwijzingen beschreven staat.

In geval van schade door negeren van de aanwijzingen komt de garantie te vervallen. De fabrikant is niet aansprakelijk voor vervolgschade.

Deze gebruiksaanwijzing is bestanddeel van het product. Bewaar de gebruiksaanwijzing altijd in de buurt van het product. Geef deze gebruiksaanwijzing door als u het product verkoopt of op andere wijze doorgeeft.

Inhoudsopgave

Vormgevingskenmerken in deze handleiding.....	27
Waarschuwingen en opmerkingen.....	27
Fundamentele veiligheidsinstructies	27
Uitpakken en plaatsen	28
Inrichten	29
Aansluiten en in gebruik nemen.....	31
Reinigen	31
Onderhouden.....	32
Storingen verhelpen	32
Opbergen.....	32
Afvalverwijdering.....	32
Technische gegevens	33
Adres fabrikant	33
Garantie	33

Legenda

(bij afbeeldingen A en B).

Nr.	Beschrijving
1	Ledlamp
2	Deksel van het aquarium
3	Aquarium
4	Netkabel met stekker
5	Frame
6	Filter (bij de Explorer Line 30 l) Filterbox met verwarmingsstaaf (bij de Explorer Line 60 l)
7	Voerlep
8	Kabelgeleidingen (bij de levering met afdekkingen afgesloten)
9	Mogelijk plaatsen voor elektrische apparaten (bij de levering met afdekkingen afgesloten)

Vormgevingskenmerken in deze handleiding

Verschillende elementen in de gebruiksaanwijzing zijn voorzien van vastgelegde vormgevingskenmerken. Zo kunt u eenvoudig vaststellen of het gaat om:

normale tekst,

verwijzingen,

- opsommingen of
- arbeidsstappen.

Waarschuwingen en opmerkingen

In de gebruiksaanwijzing vindt u de volgende waarschuwings- en aanwijzingscategorieën:

Waarschuwingen

GEVAAR

Instructies met het woord **GEVAAR** waarschuwen voor een gevaarlijke situatie die de dood of zware verwondingen tot gevolg heeft.

VOORZICHTIG

Instructies met het woord **VOORZICHTIG** waarschuwen voor een situatie die lichte of middelzware verwondingen tot gevolg heeft.

Opmerkingen

OPGELET!

Deze instructies waarschuwen voor een situatie die tot materiële of milieuschade leidt.

Fundamentele veiligheidsinstructies

Doelmatig gebruik

Het aquarium is uitsluitend bedoeld voor het houden van siervissen en ongewervelde dieren zoals kreeften en garnalen. De maximale watertemperatuur van 35 °C mag hierbij niet worden overschreden. Het aquarium is uitsluitend goedgekeurd voor privégebruik in droge ruimten.

Het doelmatige gebruik omvat ook de inachtneming van alle informatie in deze handleiding, in alle bijgeleverde gebruiksaanwijzingen en het opvolgen van de veiligheidsinstructies.

Ieder ander of verderstrekkend gebruik geldt als ondoelmatig, kan materiële schade en zelfs persoonlijk letsel tot gevolg hebben en leidt tot vervallen van het recht op garantieverlening.

Het gebruik van het aquarium is met name in de volgende gevallen ondoelmatig:

- als u eigenmachtig ombouw- of reparatiewerkzaamheden aan het aquarium uitvoert
- als u het aquarium buiten gesloten ruimten gebruikt.

De firma Tetra GmbH is niet aansprakelijk voor schade die ontstaat door ondoelmatig gebruik.

Elektrische schokken vermijden

- Waarborg in de volgende situaties dat de stroomvoorziening naar alle in combinatie met het aquarium gebruikte elektrische apparaten onderbroken is:
 - voordat u in het water grijpt
 - voor iedere vervanging van het water
 - voor alle reinigings- en onderhoudswerkzaamheden.
 - als u het aquarium gedurende een langere periode niet gebruikt;
 - als u zichtbare schade aan de netkabel of de apparaten constateert
 - in geval van storingen.
- Laat kinderen en toezicht behoevende personen nooit zonder toezicht omgaan met het aquarium. Deze personen kunnen mogelijke gevaren niet altijd correct inschatten.
- Gebruik voor de stroomvoorziening alleen geaarde contactdozen (230 V ~ 50 Hz).
- Waarborg dat het stroomnet beveiligd is door middel van een voor alle stroomsoorten geschikte lekstroomschakelaar (FI-schakelaar).
- Raak noch de netkabel, noch de netstekker of de elektrische apparaten met vochtige handen aan.
- Waarborg dat géén vocht in het apparaat kan binnendringen.
- Wikkel de netkabels van alle in het aquarium voorhanden elektrische apparaten volledig af. De netkabels mogen niet worden geknikt of ingeklemd.

- De netstekkers van alle in het aquarium voorhanden elektrische apparaten moeten vrij toegankelijk zijn, zodat deze in geval van nood eenvoudig en snel van het stroomnet kunnen worden gescheiden.
- Trek alleen aan de stekker zelf en nooit aan de kabel.
- Gebruik het aquarium niet als in het aquarium voorhanden elektrische apparaten of netkabels beschadigd zijn.
- Voer nooit eigenmachtig reparaties of veranderingen uit aan elektrische apparaten. Werkzaamheden aan de elektrische onderdelen mogen alleen worden uitgevoerd door medewerkers van het Tetra Technik Service Center of door gekwalificeerde elektromonteurs.

Gevaar voor verstikking vermijden

- Laat kinderen niet met de verpakkingfolie spelen.

Snijwonden vermijden

- Als glazen onderdelen van het aquarium gebroken zijn, bestaat gevaar voor snijwonden.
 - Raak nooit de kanten van de glasscherven aan.
 - Draag veiligheidshandschoenen.
 - Verwijder de glasscherven zorgvuldig.

Schade vermijden

- Transporteer het aquarium nooit als het gevuld is.
- Reinig het aquarium alleen met zachte doeken of sponzen.
- Gebruik voor het reinigen schoon water of een speciaal reinigingsmiddel voor aquariums.

Uitpakken en plaatsen

In de buurt van de montageplek moeten vakkundig geïnstalleerde en geaarde contactdozen (230 V ~ 50 Hz) voorhanden zijn voor de in het aquarium geplaatste elektrische apparaten.

⚠ VOORZICHTIG

- Snijwonden door glasscherven.
- Let op dat u het aquariumglas niet breekt.
 - Wees voorzichtig als het aquariumglas breekt en raak de randen van de glasscherven niet aan.
 - Draag veiligheidshandschoenen.
 - Verwijder de glasscherven zorgvuldig.

OPGELET!

Schade aan het aquariumdeksel en gevaar voor glasbreuk door ondeskundig uitpakken.

- Til het aquarium alleen op aan het frame.
- Draag en transporteer het aquarium samen met een tweede persoon.

- Open de verpakking.
- Til het aquarium voorzichtig uit de verpakking.

OPGELET!

Schade aan het aquarium door de keuze van een ongeschikte plaats.

- Waarborg dat de standplaats van het aquarium vlak, horizontaal en watervast is.
- Waarborg dat de gewenste plaats over voldoende draagvermogen beschikt.

Het draagvermogen van de montageplek moet voldoende zijn om het drievoudige gewicht van het gevulde aquarium te kunnen dragen. Voor informatie over vulgewicht verwijzen wij naar het hoofdstuk *Technische gegevens* vanaf pagina 33.

- Plaats het aquarium met het frame naar beneden op de gewenste montageplek.
- Verwijder alle onderdelen die zich in het aquarium bevinden.

OPGELET!

Schade aan het aquarium of vergiftiging van de inhoud van het aquarium door ondeskundige reiniging.

- Gebruik voor het reinigen nooit harde, puntige of scherpe voorwerpen.
- Gebruik zachte doeken of sponzen.
- Gebruik voor het reinigen alleen schoon water of een bij uw handelaar verkrijgbaar, speciaal reinigingsmiddel voor aquariums.
- Reinig vooral de hoeken van het aquarium voorzichtig, zodat de verlijmingen van de glaswanden niet worden beschadigd.

- Reinig het aquarium van eventuele verontreinigingen.
- Vul schoon, ca. 25 °graden Celsius warm leidingwater in het aquarium.
- Controleer of het aquarium dicht is.
- Als het aquarium lekt, leegt u het en ruilt het vervolgens om bij de handelaar.

Inrichten**Ledlamp monteren**

- Volg bij de montage die instructies van de bijgeleverde gebruiksaanwijzing van de ledlamp op.
- Monteer de ledlamp op de daarvoor bestemde plaats (afbeelding A).

Filter bij de Explorer Line 30 I inbouwen

Bij de AquaArt Explorer Line 30 I Crayfish en de AquaArt Explorer Line 30 I Goldfish is de EasyCrystal Filter 250 gevoegd.

- Verwijder het aquariumdeksel.
- Kies voor de montage van de filter een plaats aan de binnenzijde van het aquarium die niet gewelfd is.
- Waarborg dat de vereiste afstanden tot de bodem en de inrichtingsvoorwerpen van het aquarium worden aangehouden.

De vereiste afstanden resulteren uit de bijgeleverde gebruiksaanwijzing van de filter.

- Waarborg dat de vereisten m.b.t de hoogte van het waterpeil worden aangehouden overeenkomstig de gebruiksaanwijzing van de filter.
- Bevestig de filter met de zuignappen verticaal aan de binnenzijde van het aquarium, zoals beschreven in de gebruiksaanwijzing van de filter.

Bij de levering zijn de kabelgeleidingen en de mogelijke plaatsen voor elektrische apparaten in het aquariumdeksel afgesloten door middel van afdekkingen. De afdekkingen kunnen handmatig of met een tang eruit geschroefd worden.

OPGELET!

Schade aan het aquariumdeksel door te grote krachtinspanning bij het uitdraaien van de afdekking.

- Snijd de randen van de afdekking voor met een scherp mes, voordat u de afdekking verwijdert
- Breek de afdekking voorzichtig eruit.

- Als de filter ter hoogte van het aquariumdeksel is ingebouwd, breekt u de afdekking op de betreffende plaats voorzichtig uit het aquariumdeksel (afbeeldingen B en C).
- Als de filter onder het aquariumdeksel is ingebouwd, breekt u de afdekking van een kabelgeleiding voor de netkabel voorzichtig uit het aquariumdeksel (afbeeldingen B en C).
- Als de kabelgeleidingen of de mogelijke plaatsen scherpe breuklijnen hebben, maakt u deze glad met behulp van een kleine vijl.
- Leg de netkabel naar boven uit het aquarium.
- Ga bij de verdere montage te werk zoals in de bijgeleverde gebruiksaanwijzing van de filter beschreven staat.

Filterbox en verwarmingsstaaf bij de Explorer Line 60 I inbouwen

De AquaArt Explorer Line 60 I wordt geleverd met de EasyCrystal FilterBox 300. Deze bevat de filter. Bovendien fungeert de box als houder voor de bijgeleverde verwarmingsstaaf.

- Verwijder het aquariumdeksel.
- Kies voor de montage van de filterbox een plaats aan de binnenzijde van het aquarium die niet gewelfd is.
- Waarborg dat de vereiste afstanden tot de bodem en de inrichtingsvoorwerpen van het aquarium worden aangehouden.

De vereiste afstanden resulteren uit de bijgeleverde gebruiksaanwijzing van de filterbox.

- Waarborg dat de minimale indompeldiepte (zoals op de buitenwand van de filterbox vermeld), wordt aangehouden.
- Bevestig de filterbox met de zuignappen verticaal aan de binnenzijde van het aquarium, zoals beschreven in de gebruiksaanwijzing van de filterbox.
- Plaats de verwarmingsstaaf in de filterbox zoals weergegeven in de gebruiksaanwijzing van de filterbox.

Bij de levering zijn de kabelgeleidingen en de mogelijke plaatsen voor elektrische apparaten in het aquariumdeksel afgesloten door middel van afdekkingen. De afdekkingen kunnen handmatig of met een tang eruit geschroefd worden.

OPGELET!

Schade aan het aquariumdeksel door te grote krachtinspanning bij het uitdraaien van de afdekking.

- Snijd de randen van de afdekking voor met een scherp mes, voordat u de afdekking verwijdert
- Breek de afdekking voorzichtig eruit.

- Als de filterbox ter hoogte van het aquariumdeksel is ingebouwd, breekt u de afdekking op de betreffende plaats voorzichtig uit het aquariumdeksel (afbeeldingen B en C).
- Als de filterbox onder het aquariumdeksel is ingebouwd, breekt u de afdekkingen van de kabelgeleidingen voor de netkabels van de filter en de verwarmingsstaaf voorzichtig uit het aquariumdeksel (afbeeldingen B en C).
- Als de kabelgeleidingen of de mogelijke plaatsen scherpe breukkanten hebben, maakt u deze glad met behulp van een kleine vijl.
- Leg de netkabels van de filter en de verwarmingsstaaf naar boven uit het aquarium.
- Ga bij de verdere montage te werk zoals in de bijgeleverde gebruiksaanwijzingen van de filterbox, de filter en de verwarmingsstaaf beschreven staat.

Aanvullende elektrische apparaten inbouwen

Desgewenst kunt u nog meer elektrische apparaten (bijv. verwarmingsstaven) in het aquarium monteren.

- Monteer de elektrische apparaten volgens de betreffende gebruiksaanwijzing en de andere aanwijzingen van de fabrikant.
- Breek de afdekkingen voor de vereiste kabelgeleidingen en montageplaatsen voorzichtig uit het aquariumdeksel (afbeeldingen B en C).
- Ga daarbij te werk zoals in de voorafgaande alinea beschreven.

Aansluiten en in gebruik nemen

⚠ GEVAAR

Levensgevaar door elektrische schokken.

- Controleer alle in het aquarium voorhanden elektrische apparaten en de netkabels op breuk, inkepingen en andere zichtbare schade.
- Neem het aquarium niet in gebruik als elektrische apparaten of netkabels beschadigd zijn.
- Gebruik alleen vakkundig geïnstalleerde en geaarde contactdozen (230 V ~ 50 Hz).

- Neem de in het aquarium voorhanden elektrische apparaten in gebruik overeenkomstig de bijgeleverde gebruiksaanwijzingen.

Reinigen

⚠ GEVAAR

Levensgevaar door elektrische schokken.

- Onderbreek de stroomtoevoer van alle in het aquarium voorhanden elektrische apparaten.
- Grijp nooit in het water als de elektrische apparaten op het stroomnet zijn aangesloten.

- Trek de netkabels van alle in het aquarium voorhanden elektrische apparaten uit de contactdozen.

- Leeg het aquarium.

OPGELET!

Schade aan het aquarium of vergiftiging van de inhoud van het aquarium door ondeskundige reiniging.

- Gebruik voor het reinigen nooit harde, puntige of scherpe voorwerpen.
- Gebruik zachte doeken of sponzen.
- Gebruik voor het reinigen alleen schoon water of een bij uw handelaar verkrijgbaar, speciaal reinigingsmiddel voor aquariums.
- Reinig vooral de hoeken van het aquarium voorzichtig, zodat de verlijmingen van de glaswanden niet worden beschadigd.

- Reinig het aquarium zorgvuldig.

Onderhouden

GEVAAR

Levensgevaar door elektrische schokken.

- Onderbreek de stroomtoevoer van alle in het aquarium voorhanden elektrische apparaten.
- Grijp nooit in het water als de elektrische apparaten op het stroomnet zijn aangesloten.

- Trek de netkabels van alle in het aquarium voorhanden elektrische apparaten uit de contactdozen.

VOORZICHTIG

Snijwonden door glasscherven.

- Let op dat u het aquariumglas niet breekt.
- Wees voorzichtig als het aquariumglas breekt en raak de randen van de glasscherven niet aan.
- Draag veiligheidshandschoenen.
- Verwijder de glasscherven zorgvuldig.

- Voer het onderhoud van de in het aquarium voorhanden elektrische apparaten uit overeenkomstig de bijgeleverde gebruiksaanwijzingen.

Storingen verhelpen

Neem in geval van storingen contact op met uw dealer of met het Tetra Technik Service Center. Voor de contactinformatie verwijzen wij naar het hoofdstuk *Adres fabrikant* op pagina 33.

Opbergen

- Trek de netkabels van alle in het aquarium voorhanden elektrische apparaten uit de contactdozen.
- Leeg het aquarium.
- Demonteer alle elektrische apparaten en andere inrichtingsvoorwerpen van het aquarium.
- Reinig het aquarium met helder water.
- Laat alle onderdelen van het aquarium aan de lucht drogen.
- Verpak het aquarium ter bescherming tegen stoten en vocht.
- Bewaar het aquarium alléén in een droge ruimte.

Afvalverwijdering

De milieuvriendelijke afvoer van elektronische modules, recyclebare materialen en andere apparaatonderdelen wordt geregeld door nationale en regionale wetgeving.

- Neem contact op met uw plaatselijke overheid voor nauwkeurige informatie over de afvoer.
- Voer alle onderdelen af volgens de wettelijke bepalingen.



Technische gegevens

AquaArt Explorer Line	30 l Goldfish	30 l Crayfish	60 l
Volume	30 l	30 l	60 l
Leeggewicht aquarium	6,9 kg	6,9 kg	13 kg
Vulgewicht (met filter)	37 kg	37 kg	73 kg
Verlichting	Tetra AquaLight ledspot 5 W	Tetra AquaLight ledspot 5 W	Tetra AquaLight ledspot 8,5 W
Verwarmingstaaf	–	–	Tetra HT50 50 W
Filter	Tetra EasyCrystal filter 250 2,5 W	Tetra EasyCrystal filter 250 2,5 W	Tetra EasyCrystal filterbox 300 3 W
Filterinzet	Tetra EasyCrystal FilterPack	Tetra EasyCrystal FilterPack	Tetra EasyCrystal FilterPack
Spanning	230 V ~ 50 Hz		
Afmetingen aquarium	L: 25 cm B: 40 cm H: 40 cm	L: 25 cm B: 40 cm H: 40 cm	L: 32 cm B: 50 cm H: 50 cm

Adres fabrikant

Tetra GmbH
 Herrrenteich 78
 D-49324 Melle
 Duitsland
 www.tetra.net

Garantie

Dankzij moderne productietechniek, hoogwaardige onderdelen en een uiterst strenge kwaliteitscontrole kunnen wij twee jaar garantie verlenen op de glasverlijming van het aquarium en op de functie van de bijgeleverde elektrische apparaten. De garantieperiode geldt vanaf koopdatum. Bewaar het koopbewijs goed. Wij verlenen geen garantie in geval van ondeskundige bediening, voor slijtageonderdelen binnen het kader van de normale slijtage en bij ingrepen in de apparaattechniek.

In geval van het reclamaties kunt u contact opnemen met uw handelaar of met Tetra GmbH, Tetra Technik Service Center, Postfach 1580, D-49304 Melle, Duitsland.

Traduzione delle Istruzioni per l'uso originali in tedesco

Premessa

Le presenti Istruzioni per l'uso descrivono l'installazione, l'uso, la pulizia e la manutenzione del Tetra AquaArt Explorer Line, denominato brevemente Acquario. Prima della collocazione e del primo impiego dell'Acquario, leggere completamente queste Istruzioni per l'uso e attenersi, in particolare, alle indicazioni per la sicurezza!

Leggere e osservare anche le Istruzioni per l'uso del filtro e tutte le altre istruzioni relative agli apparecchi elettrici che si desidera montare nell'Acquario. Osservare le Indicazioni per la sicurezza nelle presenti Istruzioni per l'uso.

Ogni utente deve aver letto e compreso completamente le Istruzioni per l'uso.

Tutte le attività con e nell'Acquario devono essere eseguite solo come descritto nelle presenti Istruzioni per l'uso.

In caso di danneggiamenti dovuti alla mancata osservanza delle presenti Istruzioni, vengono esclusi i diritti alla garanzia. Il produttore non si assume alcuna responsabilità per eventuali danni conseguenti.

Le presenti Istruzioni per l'uso sono parte integrante del prodotto. Custodire sempre le Istruzioni per l'uso nelle vicinanze del prodotto. Se il prodotto viene rivenduto oppure se viene ceduto ad altri, in qualche altra maniera, consegnare anche le Istruzioni per l'uso.

Indice del contenuto

Caratteristiche di redazione delle presenti istruzioni per l'uso.....	35
Avvertenze e indicazioni.....	35
Indicazioni fondamentali per la sicurezza	35
Disimballaggio e installazione	36
Alllestimento.....	37
Collegamento e messa in funzione	39
Pulizia	39
Manutenzione	40
Rimozione dei guasti	40
Custodia dell'Acquario.....	40
Smaltimento.....	40
Dati tecnici.....	41
Indirizzo del produttore	41
Garanzia	41

Legenda delle figure

(per le figure A e B)

N.	Descrizione
1	Lampada a LED
2	Coperchio dell'Acquario
3	Vaschetta
4	Cavi di rete con spine elettriche
5	Telaio
6	Filtro (nell'Explorer Line 30 l) Filterbox con riscaldatore a immersione (nell'Explorer Line 60 l)
7	Coperchio ribaltabile per il mangime
8	Tracce per i cavi (nello stato di fornitura chiuse con coperture)
9	Posti opzionali per apparecchi elettrici (nello stato di fornitura chiusi con coperture)

Caratteristiche di redazione delle presenti istruzioni per l'uso

Diversi elementi delle Istruzioni per l'uso sono provvisti di caratteristiche descrittive predefinite. Questo consente una migliore distinzione dei tipi di testo:

testo normale,

rimandi,

- enumerazioni/liste oppure
- fasi procedurali.

Avvertenze e indicazioni

Nelle presenti istruzioni per l'uso si trovano le seguenti categorie di indicazione e avvertenze:

Avvertenze

PERICOLO

Le avvertenze contenenti la parola PERICOLO segnalano una situazione pericolosa che causa la morte o ferite gravi.

PRUDENZA

Le avvertenze contenenti la parola PRUDENZA segnalano una situazione che potrebbe causare ferite leggere o medie.

Indicazioni

ATTENZIONE!

Queste avvertenze segnalano una situazione che comporta danni materiali e ambientali.

Indicazioni fondamentali per la sicurezza

Uso conforme alle prescrizioni

L'Acquario è previsto per tenere, esclusivamente, pesci d'acquario e invertebrati come i gamberi e i gamberetti. Pertanto non deve essere superata la massima temperatura di 35 °C. L'Acquario è concepito solo per l'uso in ambienti chiusi.

L'uso conforme alle prescrizioni comprende anche l'osservanza di tutte le informazioni contenute nelle presenti Istruzioni per l'uso e in tutte le altre Istruzioni per l'uso accluse, in particolare il rispetto delle indicazioni per la sicurezza.

Qualsiasi altro tipo di uso viene considerato non conforme alle prescrizioni e può causare danni alle persone oppure materiali, escludendo quindi le prestazioni di garanzia.

L'uso dell'Acquario viene considerato non conforme alle prescrizioni, in particolare nei seguenti casi:

- se si eseguono delle trasformazioni o dei lavori di riparazione arbitrari,
- se l'Acquario viene usato fuori dagli ambienti chiusi.

La Tetra GmbH non si assume alcuna responsabilità per eventuali danni causati da un uso non conforme alle prescrizioni.

Evitare gli shock elettrici

- Assicurarsi, nelle seguenti situazioni, che tutti gli apparecchi elettrici presenti nell'Acquario siano separati dalla rete elettrica:
 - prima di ogni intervento nell'acqua,
 - prima di ogni cambio dell'acqua,
 - prima di ogni intervento di pulizia o di manutenzione,
 - se l'Acquario non viene utilizzato per lunghi periodi,
 - se sono visibili danneggiamenti dei cavi di rete o degli apparecchi elettrici,
 - in caso di anomalie.
- Evitare assolutamente che i bambini o le persone che necessitano di sorveglianza possano maneggiare l'Acquario senza sorveglianza. Queste persone, spesso, non sono in grado di valutare i possibili pericoli.
- Per l'alimentazione di corrente utilizzare solo prese di 230 V ~ 50 Hz, con collegamento a massa.
- Assicurarsi che la rete elettrica sia protetta mediante un interruttore di sicurezza per correnti di guasto (interruttore automatico per corrente di guasto) sensitivo a corrente universale.
- Non toccare i cavi di rete e le spine elettriche degli apparecchi elettrici con le mani umide o bagnate.
- Assicurarsi che nella presa di corrente non possa penetrare alcuna umidità.
- Svolgere completamente i cavi di rete di tutti gli apparecchi elettrici presenti nell'Acquario. Non piegare o schiacciare i cavi di rete.
- I cavi di rete, di tutti gli apparecchi elettrici presenti nell'Acquario, devono essere liberamente accessibili, in maniera tale che in caso d'emergenza questi possano essere, facilmente e rapidamente, separate dalla rete.

- Tirare solo la spina e non il cavo.
- Non usare l'Acquario se gli apparecchi elettrici presenti nell'Acquario oppure i loro cavi di rete sono danneggiati.
- Non eseguire mai riparazioni o trasformazioni arbitrarie degli apparecchi elettrici. I lavori elettrici devono essere eseguiti solo dal Tetra Technik Service Center oppure da elettricisti qualificati.

Evitare il pericolo di soffocamento

- Non permettere ai bambini di giocare con gli involucri della confezione.

Evitare le ferite da taglio

- Se si rompono delle parti di vetro dell'Acquario, sussiste il pericolo di ferite da taglio.
 - Non toccare mai i bordi dei frammenti di vetro.
 - Indossare i guanti di protezione.
 - Rimuovere accuratamente tutti i frammenti di vetro.

Evitare i danneggiamenti

- Non trasportare mai l'Acquario quando esso è pieno d'acqua.
- Pulire l'Acquario esclusivamente con panni morbidi o spugne.
- Per la pulizia utilizzare acqua pulita o detersivi speciali per acquario.

Disimballaggio e installazione

Nelle vicinanze della sede di posizionamento devono esserci delle prese di corrente, installate a regola d'arte, di 230 V ~ 50 Hz, collegate a massa, per gli apparecchi elettrici presenti nell'Acquario.

⚠ PRUDENZA

- Ferite da taglio a causa di frammenti di vetro.
- Fare attenzione a non rompere la vaschetta.
- Se la vaschetta si dovesse rompere, non toccare i bordi dei frammenti di vetro.
- Indossare i guanti di protezione.
- Rimuovere accuratamente tutti i frammenti di vetro.

ATTENZIONE!

Se l'Acquario non viene disimballato in maniera appropriata, si rischia di danneggiare il coperchio dell'Acquario e di rompere il vetro.

- Sollevare l'Acquario solo dal telaio.
- Sollevare e trasportare l'Acquario solo insieme ad un'altra persona.

- Aprire l'imballaggio.
- Estrarre l'Acquario, con cautela, dall'imballaggio.

ATTENZIONE!

Danneggiamento dell'Acquario a causa della scelta di un punto di collocazione non idoneo.

- Assicurarsi che il punto di collocazione sia piano, orizzontale e resistente all'acqua.
- Assicurarsi che il punto di collocazione abbia la necessaria portata.

La superficie di collocazione deve avere una portata sufficiente per sostenere un peso tre volte maggiore dell'Acquario riempito. Le informazioni relative al peso dell'Acquario riempito sono riportate nella sezione *Dati tecnici* a pagina 41.

- Mettere l'Acquario nel punto desiderato con il telaio verso il basso.
- Togliere tutti i componenti che ci sono nella vaschetta.

ATTENZIONE!

Una pulizia inappropriata può danneggiare l'Acquario o avvelenare il contenuto della vaschetta.

- Per la pulizia non usare mai alcun oggetto duro, appuntito o affilato.
- Utilizzare panni morbidi o spugne.
- Per la pulizia usare solo acqua limpida oppure un detergente speciale per acquari, il quale è reperibile presso il proprio commerciante.
- Pulire con cautela, in particolare gli angoli della vaschetta, in maniera tale da non danneggiare l'incollatura delle pareti di vetro.

- Pulire la vaschetta da eventuali impurità.
- Riempire la vaschetta con ca. 25 l di acqua di rubinetto limpida e tiepida con una temperatura di ca. 25 °C.
- Controllare se la vaschetta è a tenuta.
- Se la vaschetta non dovesse essere a tenuta, svuotarla e farla sostituire presso il proprio commerciante.

Allestimento**Montaggio della lampada a LED**

- Per il montaggio seguire le indicazioni nelle Istruzioni per l'uso della lampada a LED accluse.
- Montare la lampada a LED nel punto previsto per questo scopo (Figura A).

Montaggio del filtro nell'Explorer Line 30 I

Nell'AquaArt Explorer Line 30 I Crayfish e nell'AquaArt Explorer Line 30 I Goldfish è accluso il filtro EasyCrystal 250.

- Rimuovere il coperchio dell'Acquario.
- Per il montaggio del filtro scegliere un punto nella parete interna della vaschetta che non sia convessa.
- Assicurarsi che vengano mantenute le distanze necessarie dal fondo e dagli oggetti di allestimento dell'Acquario.

Le distanze necessarie sono riportate nelle Istruzioni per l'uso del filtro accluse.

- Assicurarsi che vengano rispettati i requisiti relativi all'altezza del livello dell'acqua conformemente alle Istruzioni per l'uso del filtro.
- Fissare il filtro, con le ventose, perpendicolarmente nella parete interna della vaschetta, come rappresentato nelle Istruzioni per l'uso del filtro.

Nello stato di fornitura, le tracce per i cavi e i posti opzionali per gli apparecchi elettrici nel coperchio dell'Acquario sono chiuse con delle coperture. Le coperture si possono staccare tirandole con le mani oppure con una pinza.

ATTENZIONE!

Se per staccare le coperture si applica una forza eccessiva, si rischia di danneggiare il coperchio dell'Acquario.

- Prima di staccare la copertura, incidere i bordi della copertura con un coltello affilato.
- Staccare la copertura con delicatezza.

- Se il filtro è stato montato sull'altezza del coperchio dell'Acquario, staccare delicatamente la copertura del corrispondente posto opzionale dal coperchio dell'Acquario (Figure B e C).
- Se il filtro è stato montato al di sotto del coperchio dell'Acquario, staccare delicatamente la copertura di una traccia per cavi per il cavo di rete (Figure B e C).
- Se le tracce per i cavi o i posti opzionali hanno dei bordi di rottura acuminati, levigare i bordi di rottura con una piccola lima.
- Fare passare il cavo di rete verso l'alto fuori dall'Acquario.
- Per l'ulteriore montaggio procedere come descritto nelle Istruzioni per l'uso del filtro accluse.

Montaggio del Filterbox e del riscaldatore nell'Explorer Line 60 I

L'AquaArt Explorer Line 60 I viene fornito con l'EasyCrystal FilterBox 300. Questo contiene il filtro e inoltre l'alloggiamento del riscaldatore a immersione fornito a corredo.

- Rimuovere il coperchio dell'Acquario.
- Per il montaggio del Filterbox scegliere un punto nella parete interna della vaschetta che non sia convessa.
- Assicurarsi che vengano mantenute le distanze necessarie dal fondo e dagli oggetti di allestimento dell'Acquario.

Le distanze necessarie sono riportate nelle Istruzioni per l'uso del Filterbox accluse.

- Assicurarsi che venga rispettata la profondità di immersione minima (come indicato sulla parete esterna del Filterbox).
- Fissare il Filterbox, con le ventose, perpendicolarmente nella parete interna della vaschetta, come rappresentato nelle Istruzioni per l'uso del Filterbox .
- Applicare il riscaldatore nel Filterbox, come rappresentato nelle Istruzioni per l'uso del Filterbox.

Nello stato di fornitura, le tracce per i cavi e i posti opzionali per gli apparecchi elettrici nel coperchio dell'Acquario sono chiuse con delle coperture. Le coperture si possono staccare tirandole con le mani oppure con una pinza.

ATTENZIONE!

Se per staccare le coperture si applica una forza eccessiva, si rischia di danneggiare il coperchio dell'Acquario.

- Prima di staccare la copertura, incidere i bordi della copertura con un coltello affilato.
- Staccare la copertura con delicatezza.

- Se il Filterbox è stato montato sull'altezza del coperchio dell'Acquario, staccare delicatamente la copertura del corrispondente posto opzionale dal coperchio dell'Acquario (Figure B e C).
- Se il Filterbox è stato montato al di sotto del coperchio dell'Acquario, staccare delicatamente le coperture delle tracce per i cavi, per il cavo di rete del filtro e del riscaldatore (Figure B e C).
- Se le tracce per i cavi o i posti opzionali hanno dei bordi di rottura acuminati, levigare i bordi di rottura con una piccola lima.
- Fare passare i cavi di rete del filtro e del riscaldatore verso l'alto fuori dall'acquario.
- Per l'ulteriore montaggio procedere come descritto nelle Istruzioni per l'uso del Filterbox, del filtro e del riscaldatore accluse.

Installazione di ulteriori apparecchi elettrici

Se lo si desidera, nell'Acquario si possono installare anche ulteriori apparecchi elettrici (ad es. riscaldatori a immersione).

- Montare gli apparecchi elettrici conformemente alle corrispondenti Istruzioni per l'uso e alle ulteriori istruzioni del produttore.
- Staccare, con cautela, le coperture delle tracce per i cavi e dei posti opzionali necessari dal coperchio dell'Acquario (Figure B e C).
- A tale scopo, procedere come descritto nella sezione precedente.

Collegamento e messa in funzione

PERICOLO

Pericolo di morte per folgorazione.

- Controllare tutti gli apparecchi elettrici e i cavi di rete presenti nell'Acquario per rilevare l'eventuale presenza di rotture, intaccature e altri danneggiamenti visibili.
- Non mettere in funzione l'Acquario se gli apparecchi elettrici presenti nell'Acquario oppure i loro cavi di rete sono danneggiati.
- Per l'alimentazione di corrente utilizzare solo prese, installate a regola d'arte, di 230 V ~ 50 Hz, con collegamento a massa.

- Mettere in funzione gli apparecchi elettrici presenti nell'Acquario conformemente alle Istruzioni per l'uso accluse.

Pulizia

PERICOLO

Pericolo di morte per folgorazione.

- Separare dalla rete elettrica tutti gli apparecchi elettrici presenti nell'Acquario.
- Quando gli apparecchi elettrici sono collegati con la rete elettrica, non intervenire o mettere mai le mani nell'acqua.

- Estrarre le spine elettriche di tutti gli apparecchi elettrici presenti nell'Acquario.
- Svuotare la vaschetta.

ATTENZIONE!

Una pulizia inappropriata può danneggiare l'Acquario o avvelenare il contenuto della vaschetta.

- Per la pulizia non usare mai alcun oggetto duro, appuntito o affilato.
- Utilizzare panni morbidi o spugne.
- Per la pulizia usare solo acqua limpida oppure un detergente speciale per acquari, il quale è reperibile presso il proprio commerciante.
- Pulire con cautela, in particolare gli angoli della vaschetta, in maniera tale da non danneggiare l'incollatura delle pareti di vetro.

- Pulire accuratamente l'Acquario.

Manutenzione

PERICOLO

Pericolo di morte per folgorazione.

- Separare dalla rete elettrica tutti gli apparecchi elettrici presenti nell'Acquario.
- Quando gli apparecchi elettrici sono collegati con la rete elettrica, non intervenire o mettere mai le mani nell'acqua.

- Estrarre le spine elettriche di tutti gli apparecchi elettrici presenti nell'Acquario.

PRUDENZA

Ferite da taglio a causa di frammenti di vetro.

- Fare attenzione a non rompere la vaschetta.
- Se la vaschetta si dovesse rompere, non toccare i bordi dei frammenti di vetro.
- Indossare i guanti di protezione.
- Rimuovere accuratamente tutti i frammenti di vetro.

- Eseguire la manutenzione degli apparecchi elettrici presenti nell'Acquario conformemente alle Istruzioni per l'uso accluse.

Rimozione dei guasti

In caso di anomalie rivolgersi al proprio commerciante oppure al Tetra Technik Service Center. Le informazioni concernenti il contatto sono riportate nella sezione *Indirizzo del produttore* a pagina 41.

Custodia dell'Acquario

- Estrarre le spine elettriche di tutti gli apparecchi elettrici presenti nell'Acquario.
- Svuotare la vaschetta.
- Smontare tutti gli apparecchi elettrici e gli altri oggetti di allestimento dell'Acquario.
- Pulire la vaschetta con acqua limpida.
- Lasciare asciugare tutte le parti dell'Acquario all'aria.
- Imballare l'Acquario in maniera tale che sia protetto contro gli urti e l'umidità.
- Conservare l'Acquario in un ambiente asciutto.

Smaltimento

Lo smaltimento ecocompatibile dei componenti elettronici, dei materiali riciclabili e di ulteriori parti dell'apparecchio è regolato dalle norme regionali e nazionali.

- Per informazioni più precise relative allo smaltimento, rivolgersi agli enti locali competenti.
- Smaltire tutti i componenti conformemente alle modalità previste dalla legge.



Dati tecnici

AquaArt Explorer Line	30 l Goldfish	30 l Crayfish	60 l
Volume	30 l	30 l	60 l
Peso a vuoto vaschetta	6,9 kg	6,9 kg	13 kg
Peso riempito (con filtro)	37 kg	37 kg	73 kg
Illuminazione	Tetra AquaLight LED Spot 5 W	Tetra AquaLight LED Spot 5 W	Tetra AquaLight LED Spot 8,5 W
Riscaldatore	–	–	Tetra HT50 50 W
Filtro	Tetra Filtro EasyCrystal 250 2,5 W	Tetra Filtro EasyCrystal 250 2,5 W	Tetra EasyCrystal FilterBox 300 3 W
Cartuccia del filtro	Tetra EasyCrystal FilterPack	Tetra EasyCrystal FilterPack	Tetra EasyCrystal FilterPack
Tensione	230 V ~ 50 Hz		
Dimensioni della vaschetta	L: 25 cm B: 40 cm H: 40 cm	L: 25 cm B: 40 cm H: 40 cm	L: 32 cm B: 50 cm H: 50 cm

Indirizzo del produttore

Tetra GmbH
 Herrenteich 78
 D-49324 Melle
 Germania
www.tetra.net

Garanzia

Grazie alla moderna tecnologia di produzione, ai componenti di alta qualità e ai severi controlli di qualità, concediamo una garanzia di 2 anni per l'incollatura del vetro dell'Acquario e per il funzionamento degli apparecchi elettrici forniti a corredo. Il periodo di garanzia inizia dalla data di acquisto. Si prega di conservare lo scontrino di acquisto. I diritti di garanzia vengono esclusi nel caso di un impiego inappropriato, per i componenti soggetti ad usura nel contesto della normale usura così come per gli interventi arbitrari nella tecnica dell'apparecchio.

In caso di reclami rivolgersi al proprio rivenditore oppure alla Tetra GmbH, Tetra Technik Service Center, Casella postale 1580, D-49304 Melle, Germania.

italia@tetra.net



Traducción al español de las instrucciones de uso originales en alemán

Introducción

Estas instrucciones de uso describen la instalación, el uso, la limpieza y el mantenimiento de Tetra AquaArt Explorer Line, denominado de forma abreviada acuario. ¡Lea estas instrucciones en su totalidad antes de instalar y utilizar el acuario y respete en particular las indicaciones de seguridad!

Lea y observe también las instrucciones de uso del filtro y de todos los aparatos eléctricos que deban ser instalados en el acuario. Siga las indicaciones de seguridad de esos manuales.

Todos los usuarios tienen que haber leído y comprendido las instrucciones de uso en su totalidad.

Todas las actividades a realizar en el acuario, o con el mismo, deberán ser ejecutadas como se indica en estas instrucciones de uso.

Los daños debidos a su incumplimiento anulan la garantía. El fabricante no asume ninguna responsabilidad por daños secundarios.

Las instrucciones de uso son parte integrante del producto. Deposite las instrucciones de uso siempre cerca del producto. Entregue las instrucciones de uso cuando venda el producto o lo transfiera de algún otro modo.

Índice de contenidos

Características de estas instrucciones de uso.....	43
Advertencias y avisos.....	43
Indicaciones básicas de seguridad.....	43
Desembalaje e instalación.....	44
Equipamiento.....	45
Conexión y puesta en funcionamiento.....	47
Limpieza.....	47
Mantenimiento.....	48
Ayuda en caso de fallos.....	48
Almacenamiento.....	48
Eliminación.....	48
Datos técnicos.....	49
Dirección del fabricante.....	49
Garantía.....	49

Leyenda de figuras

(de las figuras A y B)

N°	Descripción
1	Luminaria LED
2	Tapa del acuario
3	Recipiente
4	Cable de la red con clavijas
5	Cuadro
6	Filtro (para Explorer Line 30 l) Caja de filtro con calentador (para Explorer Line 60 l)
7	Tapa para dar de comer
8	Guías de cables (en el momento de la entrega cubiertas por tapas)
9	Posiciones opcionales para los aparatos eléctricos (en el momento de la entrega cubiertas por tapas)

Características de estas instrucciones de uso

Los distintos elementos de las instrucciones de uso tienen rasgos característicos determinados. Esto le permite reconocer fácilmente el tipo de texto de que se trata:

texto normal

referencias

- enumeraciones o
- pasos de una operación

Advertencias y avisos

En este manual puede encontrar las siguientes categorías de advertencias e indicaciones:

Advertencias

PELIGRO

Las indicaciones señaladas con la palabra PELIGRO advierten de situaciones peligrosas para la integridad física y la vida de las personas.

PRECAUCIÓN

Las indicaciones señaladas con la palabra CUIDADO advierten de situaciones que pueden ser causa de lesiones leves o medias.

Avisos

¡ATENCIÓN!

Estas indicaciones advierten de situaciones que implican daños materiales o ecológicos.

Indicaciones básicas de seguridad

Uso correcto

El acuario es apropiado únicamente para peces decorativos e invertebrados como cangrejos o gambas. La temperatura máxima del agua no puede superar los 35 °C. El acuario ha sido diseñado para el uso exclusivamente en espacios cerrados.

Se entiende por uso correcto también el cumplimiento de toda la información indicada en estas instrucciones y en todas las instrucciones adjuntas, así como el cumplimiento de las indicaciones de seguridad.

Cualquier otro uso será considerado como inadecuado y puede ser causa de daños personales y materiales, anulando la garantía.

El uso del acuario se considera incorrecto sobre todo en los siguientes casos:

- realizar cambios o reparaciones en el mismo por cuenta propia
- utilizar el acuario fuera de espacios cerrados

Tetra GmbH no asume ninguna responsabilidad por los daños causados por el uso incorrecto.

relacionados con la electricidad solo pueden ser ejecutados por el Tetra Technik Service Center o por técnicos electricistas cualificados.

Evitar descargas eléctricas

- Asegúrese de que todos los aparatos eléctricos existentes en el acuario estén desconectados de la red en las situaciones siguientes:
 - antes de tocar el agua
 - antes de cada cambio de agua
 - antes de efectuar la limpieza o el mantenimiento
 - cuando no utilice el acuario durante un tiempo prolongado
 - si el cable de la red o los aparatos eléctricos presentan daños visibles
 - en caso de fallos
- No permita que niños y personas bajo tutela manipulen el acuario sin vigilancia en todo momento. Esas personas no siempre pueden evaluar los posibles riesgos.
- Utilice para el suministro eléctrico únicamente tomas (230 V ~ 50 Hz) con puesta a tierra.
- Compruebe que la red eléctrica esté asegurada por un interruptor de corriente de defecto para corriente universal.
- No toque el cable de la red ni la clavija de los aparatos eléctricos con las manos húmedas.
- Asegúrese de que no pueda llegar humedad a la toma de corriente.
- Desenrolle por completo los cables de la red de todos los aparatos eléctricos instalados en el acuario. No doble ni aplaste los cables de la red.
- Todos los cables de la red de los aparatos eléctricos instalados en el acuario tienen que estar fácilmente accesibles para poder desconectar los aparatos de la red fácil y rápidamente en caso de emergencia.
- Tire siempre de la clavija y no del cable.
- No utilice el acuario si los aparatos eléctricos o los cables de la red están defectuosos.
- No realice nunca reparaciones o cambios en los aparatos eléctricos por cuenta propia. Los trabajos

Evitar peligro de asfixia

- No permita que los niños jueguen con el plástico del embalaje.

Evitar lesiones por corte

- La rotura de alguna parte del cristal del acuario conlleva riesgo de lesiones por corte.
 - No toque nunca los cantos de los cristales rotos.
 - Utilice guantes de protección.
 - Retire todos los cristales rotos con mucho cuidado.

Evitar provocar daños

- No transporte nunca el acuario si está lleno.
- Limpie el acuario sólo con paños suaves o esponjas.
- Utilice únicamente agua clara o limpiador especial para acuarios para realizar la limpieza.

Desembalaje e instalación

Cerca del lugar de instalación debe disponerse de tomas de corriente correctamente instaladas y con puesta a tierra (230 V ~ 50 Hz) para los aparatos eléctricos instalados en el acuario.



PRECAUCIÓN

Heridas por corte en los cristales rotos.

- Asegúrese de no romper el recipiente.
- Si llegase a romperse el recipiente, no toque los cantos de los cristales rotos.
- Utilice guantes de protección.
- Retire todos los cristales rotos con mucho cuidado.

¡ATENCIÓN!

El desembalaje inadecuado puede dañar la tapa del acuario o romper el cristal.

- Levante el acuario sujetándolo siempre por el cuadro.
- Levante y transporte el acuario siempre con ayuda de una segunda persona.

-
- Abra el embalaje.
 - Extraiga el acuario del embalaje con cuidado.

¡ATENCIÓN!

La elección de un lugar de instalación inadecuado puede causar desperfectos en el acuario.

- Asegúrese de que el lugar de instalación es plano, está nivelado y a prueba de agua.
- Asegúrese de que el lugar de instalación dispone de la capacidad de carga requerida.

La capacidad de carga del lugar de instalación tiene que ser suficiente para soportar tres veces el peso del acuario lleno. Encontrará la información sobre el peso del acuario lleno en el apartado *Datos técnicos* a partir de la página 49.

- Coloque el acuario con el cuadro hacia abajo en el lugar deseado para la instalación.
- Extraiga todas las piezas que se encuentran en el recipiente.

¡ATENCIÓN!

Una limpieza inadecuada puede dañar el acuario y envenenar el contenido.

- No utilice nunca objetos duros, en punta o afilados para efectuar la limpieza.
- Utilice paños suaves o esponjas.
- Utilice para limpiar únicamente agua clara o un producto especial para la limpieza de acuarios que puede adquirir en su comercio habitual.
- Realice la limpieza con precaución, sobre todo en las esquinas del recipiente, para no dañar los puntos de unión de las paredes de cristal.

-
- Limpie el recipiente de eventuales impurezas.
 - Llene el recipiente con agua del grifo limpia y tibia, aprox. 25 °C.
 - Compruebe si el recipiente presenta fugas.
 - Si el recipiente tiene alguna fuga, vacíelo y cámbielo en su comercio.

Equipamiento

Montaje de la luminaria LED

- Para realizar el montaje, siga las instrucciones de uso adjuntas de la luminaria LED.
- Instale la luminaria LED en el punto previsto (figura A).

Montaje del filtro en Explorer Line 30 I

El AquaArt Explorer Line 30 I Crayfish y el AquaArt Explorer Line 30 I Goldfish incluyen el filtro EasyCrystal Filter 250.

- Retire la tapa del acuario.
- Seleccione para el montaje del filtro un punto en la pared interior del recipiente que no sea curvo.
- Asegúrese de respetar las distancias necesarias respecto al fondo y otros objetos del equipamiento del acuario.

Las distancias necesarias figuran en en las instrucciones de uso del filtro adjuntas.

- Asegúrese de que la altura del nivel de agua sea la correcta de acuerdo con las instrucciones de uso del filtro.
- Fije el filtro, en posición vertical, a la pared interior del recipiente con las ventosas, como se muestra en las instrucciones de uso del filtro.

A la entrega las guías de cables y las posiciones opcionales para los aparatos eléctricos de la tapa están cubiertas. Esas cubiertas pueden ser retiradas con la mano o con una tenaza.

¡ATENCIÓN!

Partir las cubiertas con demasiada fuerza puede dañar la tapa del acuario.

- Rasgue los cantos de las cubiertas con un cuchillo afilado antes de partirlas.
 - Arranque la cubierta con mucho cuidado.
-

- Cuando el filtro esté montado a la altura de la tapa del acuario, arranque con cuidado la cubierta de la posición opcional que corresponda en la tapa del acuario (figuras B y C).
- Cuando el filtro esté montado por debajo de la tapa del acuario, arranque con cuidado la cubierta de una guía para el cable de la red (figuras B y C).
- Si las guías de cables o las posiciones opcionales presentan cantos de rotura afilados, lije los cantos de rotura con una lija pequeña.
- Extraiga el cable de la red del acuario por arriba.
- Ejecute los siguientes pasos del montaje como se indica en las instrucciones de uso del filtro adjuntas.

Montaje de la caja del filtro y el calentador en Explorer Line 60 I

AquaArt Explorer Line 60 I se suministra con la caja de filtro EasyCrystal FilterBox 300. Esta caja contiene el filtro. Sirve además de alojamiento para el calentador adjunto.

- Retire la tapa del acuario.
- Seleccione para el montaje de la caja del filtro un punto en la pared interior del recipiente que no sea curvo.
- Asegúrese de respetar las distancias necesarias respecto al fondo y otros objetos del equipamiento del acuario.

Las distancias necesarias figuran en en las instrucciones de uso de la caja del filtro adjuntas.

- Asegúrese de respetar la profundidad de inmersión mínima (indicada en la pared exterior de la caja del filtro).
- Fije la caja del filtro, en posición vertical, a la pared interior del recipiente con las ventosas, como se muestra en las instrucciones de uso respectivas.
- Coloque el calentador en la caja del filtro, como se muestra en las instrucciones de uso de la caja del filtro.

A la entrega las guías de cables y las posiciones opcionales para los aparatos eléctricos de la tapa están cubiertas. Esas cubiertas pueden ser retiradas con la mano o con una tenaza.

¡ATENCIÓN!

Partir las cubiertas con demasiada fuerza puede dañar la tapa del acuario.

- Rasgue los cantos de las cubiertas con un cuchillo afilado antes de partirlas.
 - Arranque la cubierta con mucho cuidado.
-

- Cuando la caja del filtro esté montada a la altura de la tapa del acuario, arranque con cuidado la cubierta de la posición opcional que corresponda en la tapa del acuario (figuras B y C).
- Cuando la caja del filtro esté montada por debajo de la tapa del acuario, arranque con cuidado las cubiertas de las guías para los cables de la red del filtro y el calentador (figuras B y C).
- Si las guías de cables o las posiciones opcionales presentan cantos de rotura afilados, lije los cantos de rotura con una lija pequeña.
- Extraiga los cables de la red del filtro y del calentador fuera del acuario por arriba.
- Ejecute los siguientes pasos del montaje como se indica en las instrucciones de uso adjuntas de la caja del filtro, el filtro y el calentador.

Montaje de otros aparatos eléctricos

Si lo desea puede montar en el acuario otros aparatos eléctricos (p. ej. calentadores).

- Instale los aparatos eléctricos siguiendo las instrucciones de uso respectivas y todas las indicaciones del fabricante.
- Retire con cuidado las cubiertas de las guías de cables y de las posiciones opcionales necesarias en la tapa del acuario (figuras B y C).
- Para ello proceda como se ha descrito en el apartado anterior.

Conexión y puesta en funcionamiento

PELIGRO

Lesiones mortales por descarga eléctrica.

- Compruebe si los aparatos eléctricos instalados en el acuario y los cables de la red presentan roturas, incisiones u otros daños visibles.
- No ponga el acuario en funcionamiento si los aparatos eléctricos o los cables de la red están defectuosos.
- Utilice únicamente tomas de corriente correctamente instaladas y con puesta a tierra (230 V ~ 50 Hz).

- Ponga en funcionamiento los aparatos eléctricos instalados en el acuario según las instrucciones de uso adjuntas.

Limpieza

PELIGRO

Lesiones mortales por descarga eléctrica.

- Desenchufe de la red eléctrica todos los aparatos eléctricos instalados en el acuario.
- No toque nunca el agua cuando los aparatos eléctricos estén conectados a la red.

- Desenchufe las clavijas de todos los aparatos eléctricos instalados en el acuario.

- Vacíe el recipiente.

¡ATENCIÓN!

Una limpieza inadecuada puede dañar el acuario y envenenar el contenido.

- No utilice nunca objetos duros, en punta o afilados para efectuar la limpieza.
- Utilice paños suaves o esponjas.
- Utilice para limpiar únicamente agua clara o un producto especial para la limpieza de acuarios que puede adquirir en su comercio habitual.
- Realice la limpieza con precaución, sobre todo en las esquinas del recipiente, para no dañar los puntos de unión de las paredes de cristal.

- Limpie el acuario con meticulosidad.

Mantenimiento

PELIGRO

Lesiones mortales por descarga eléctrica.

- Desenchufe de la red eléctrica todos los aparatos eléctricos instalados en el acuario.
- No toque nunca el agua cuando los aparatos eléctricos estén conectados a la red.

- Desenchufe las clavijas de todos los aparatos eléctricos instalados en el acuario.

PRECAUCIÓN

Heridas por corte en los cristales rotos.

- Asegúrese de no romper el recipiente.
- Si llegase a romperse el recipiente, no toque los cantos de los cristales rotos.
- Utilice guantes de protección.
- Retire todos los cristales rotos con mucho cuidado.

- Realice el mantenimiento de los aparatos eléctricos instalados en el acuario según las instrucciones de uso adjuntas.

Ayuda en caso de fallos

En caso de fallos, diríjase a su comercio o al Tetra Technik Service Center. Encontrará los datos de contacto en el apartado *Dirección del fabricante* en la página 49.

Almacenamiento

- Desenchufe las clavijas de todos los aparatos eléctricos instalados en el acuario.
- Vacíe el recipiente.
- Desmonte todos los aparatos eléctricos y objetos de equipamiento del acuario.
- Limpie el recipiente con agua clara.
- Deje secar todas las piezas del acuario al aire.
- Empaquete el acuario protegido contra los golpes y la humedad.
- Guarde el acuario en un lugar seco.

Eliminación

La eliminación ecológicamente correcta de los componentes electrónicos, materiales reutilizables y otras partes del equipo está regulada por la legislación nacional y regional.

- Consulte al organismo local competente para obtener información exacta sobre la eliminación.
- Elimine todos los componentes según las disposiciones legales.



Datos técnicos

AquaArt Explorer Line	30 l Goldfish	30 l Crayfish	60 l
Volumen	30 l	30 l	60 l
Peso recipiente vacío	6,9 kg	6,9 kg	13 kg
Peso lleno (con filtro)	37 kg	37 kg	73 kg
Iluminación	Tetra AquaLight LED Spot 5 W	Tetra AquaLight LED Spot 5 W	Tetra AquaLight LED Spot 8,5 W
Calentador	–	–	Tetra HT50 50 W
Filtro	Tetra EasyCrystal Filter 250 2,5 W	Tetra EasyCrystal Filter 250 2,5 W	Tetra EasyCrystal FilterBox 300 3 W
Elemento filtrante	Tetra EasyCrystal FilterPack	Tetra EasyCrystal FilterPack	Tetra EasyCrystal FilterPack
Tensión	230 V ~ 50 Hz		
Dimensiones del recipiente	L: 25 cm An: 40 cm Al: 40 cm	L: 25 cm An: 40 cm Al: 40 cm	L: 32 cm An: 50 cm Al: 50 cm

Dirección del fabricante

Tetra GmbH
 Herrenteich 78
 D-49324 Melle
 Alemania
www.tetra.net

Garantía

Gracias a las modernas técnicas de producción, la elevada calidad de los componentes y los estrictos controles de calidad otorgamos una garantía de dos años para la unión del cristal del acuario, así como por el funcionamiento de los aparatos eléctricos incluidos. El periodo de garantía comienza el día de la compra. Conserve el recibo de la compra. La garantía no cubre los desperfectos causados por un tratamiento inadecuado o por la manipulación de la técnica del aparato, así como tampoco el desgaste normal de las piezas de soporte.

En caso de reclamación, por favor, diríjase a su distribuidor o bien al servicio de atención al cliente de Tetra GmbH, Tetra Technik Service Center, Postfach 1580, D-49304 Melle, Alemania.

Tradução portuguesa do manual de instruções original alemão

Prefácio

Este manual de instruções descreve a instalação, utilização, limpeza e manutenção do Tetra AquaArt Explorer Line, designado na sua forma breve apenas aquário. Antes de o instalar e utilizar pela primeira vez, leia este manual de instruções na íntegra e siga particularmente as indicações de segurança!

Leia e respeite também o manual de instruções do filtro e de todos os outros componentes elétricos a serem instalados no aquário. Respeite as indicações de segurança que se encontram nestes manuais de instruções.

Todos os utilizadores têm de ler integralmente e compreender os manuais de instruções.

Todas as atividades neste aquário e com este aquário só podem ser executadas conforme descrito nestes manuais de instruções.

Os danos provocados por qualquer tipo de incumprimento anulam a garantia. O fabricante não se responsabiliza por danos subseqüentes.

Este manual de instruções é parte integrante do produto. Guarde o manual de instruções sempre junto do produto. Em caso de venda ou empréstimo do produto, faça-o acompanhar do respetivo manual de instruções.

Índice

Símbolos utilizados neste manual de instruções.....	51
Indicações de aviso e outras indicações.....	51
Indicações básicas de segurança.....	51
Desembalamento e instalação.....	53
Instalação.....	53
Ligação e colocação em funcionamento.....	56
Limpeza.....	56
Manutenção.....	56
Ajuda em caso de avarias.....	57
Armazenamento.....	57
Eliminação.....	57
Dados técnicos.....	57
Endereço do fabricante.....	58
Garantia.....	58

Legendas das figuras

(relativa às figuras A e B)

N.º	Descrição
1	Luz LED
2	Tampa do aquário
3	Recipiente do aquário
4	Cabos de alimentação com fichas elétricas
5	Caixilho
6	Filtro (no Explorer Line 30 l) caixa de filtragem com aquecedor de imersão (no Explorer Line 60 l)
7	Abertura para alimentação
8	Guias de cabos (fornecidas fechadas com coberturas)
9	Locais opcionais para componentes elétricos (fornecidos fechados com coberturas)

Símbolos utilizados neste manual de instruções

Vários elementos do manual de instruções são acompanhados de símbolos predefinidos. Desta forma pode identificar facilmente de que tipo de texto se trata:

texto normal,

referência cruzada,

- enumeração ou
- passos de procedimento.

Indicações de aviso e outras indicações

Neste manual de instruções poderá encontrar as seguintes categorias de indicações de aviso e outras indicações:

Indicações de aviso

PERIGO

As indicações com a palavra PERIGO alertam para uma situação de perigo que conduz à morte ou a ferimentos graves.

CUIDADO

As indicações com a palavra CUIDADO alertam para uma situação que conduz a ferimentos ligeiros ou de média gravidade.

Indicações

ATENÇÃO!

Estas indicações alertam para uma situação que conduz a danos materiais ou ambientais.

Indicações básicas de segurança

Utilização adequada

O aquário serve exclusivamente para o alojamento de peixes ornamentais e invertebrados, como caranguejos e camarões. Para o efeito, a temperatura máxima da água não poderá ultrapassar os 35 °C. O aquário só está previsto para o uso em espaços fechados.

A utilização adequada implica também a observação de todas as informações contidas neste manual de instruções e em todos os manuais de instruções fornecidos e o cumprimento das indicações de segurança.

Qualquer outra utilização que não esteja conforme com o previsto é considerada inadequada, podendo conduzir a danos materiais e pessoais, bem como à extinção da garantia.

A utilização do aquário é particularmente incorreta nos seguintes casos:

- proceder por si próprio a conversões ou trabalhos de reparação
- colocar o aquário a funcionar fora de recintos fechados.

A Tetra GmbH não se responsabiliza por danos resultantes de uma utilização que não a prevista.

Evitar choques elétricos

- Nas seguintes situações, certifique-se de que todos os componentes elétricos do aquário se encontram desligados da corrente:
 - antes de qualquer operação na água
 - antes de qualquer renovação da água
 - antes de qualquer trabalho de limpeza ou manutenção
 - se o aquário não for utilizado durante um longo período de tempo
 - se o cabo de alimentação ou os componentes elétricos apresentarem danos visíveis
 - em caso de avarias.
- Não permita que crianças ou pessoas com deficiência operem o aquário sem vigilância. Estas pessoas poderão não possuir a capacidade de calcular os eventuais perigos.
- Para a alimentação de corrente utilize apenas tomadas de rede ligadas à terra (230 V ~ 50 Hz).
- Certifique-se de que a corrente elétrica se encontra protegida por um disjuntor diferencial (DDR - disjuntor diferencial residual) sensível a todas as correntes.
- Não toque no cabo de alimentação nem na ficha elétrica dos componentes elétricos com as mãos húmidas.
- Certifique-se de que não entra humidade na tomada de rede.
- Desenrole totalmente os cabos de alimentação de todos os componentes elétricos existentes no aquário. Não dobre nem aperte o cabo de alimentação.

- Os cabos de alimentação de todos os componentes elétricos existentes no aquário têm de poder ser acedidos livremente, de forma a que, em caso de emergência, se possam desligar as fichas elétricas da corrente de modo fácil e rápido.
- Puxe apenas pela ficha elétrica e não pelo cabo de alimentação.
- Não utilize o aquário caso os componentes elétricos existentes no aquário ou o cabo de alimentação se encontrem danificados.
- Nunca execute reparações ou alterações arbitrarias nos componentes elétricos. Os trabalhos elétricos devem ser realizados apenas pelo Tetra Technik Service Center ou por eletricitistas qualificados.

Evitar o perigo de asfíxia

- Não deixe as crianças brincar com as películas da embalagem.

Evitar ferimentos de corte

- Em caso de quebra de algum vidro do aquário, existe o perigo de ferimentos de corte.
 - Nunca toque nas arestas dos estilhaços de vidro.
 - Use luvas de proteção.
 - Remova cuidadosamente todos os estilhaços de vidro.

Evitar danos

- Nunca transporte o aquário quando este se encontrar cheio.
- Limpe o aquário apenas com panos macios ou esponjas.
- Para lavar, utilize água limpa ou um produto de limpeza especial para aquários.

Desembalamento e instalação

Junto ao local de instalação têm de existir tomadas de rede devidamente instaladas e ligadas à terra (230 V ~ 50 Hz) para os componentes elétricos que se encontram no aquário.

⚠ CUIDADO

Cortes devido aos estilhaços de vidro.

- Certifique-se de que toma os devidos cuidados para não partir o recipiente do aquário.
- Se o recipiente do aquário se partir, não toque nas arestas dos estilhaços de vidro.
- Use luvas de proteção.
- Remova cuidadosamente todos os estilhaços de vidro.

ATENÇÃO!

Danos na tampa do aquário e quebra de vidros devido a um desembalamento inadequado.

- Levante o aquário apenas pelo caixilho.
- Levante e transporte o aquário com a ajuda de uma segunda pessoa.

➤ Abra a embalagem.

➤ Retire cuidadosamente o aquário da embalagem.

ATENÇÃO!

Danos no aquário devido à escolha de um local de instalação inadequado.

- Certifique-se de que o local de instalação é plano, nivelado e à prova de água.
- Certifique-se de que o local de instalação possui a capacidade de carga suficiente.

A capacidade de carga do local de instalação tem de ser suficiente para suportar o triplo do peso do aquário quando cheio. Pode consultar as informações relativas ao peso do aquário cheio na secção *Dados técnicos* a partir da página 57.

- Coloque o aquário no local de instalação desejado com o caixilho para baixo.
- Retire todas as peças que se encontram no recipiente do aquário.

ATENÇÃO!

Danos no aquário ou envenenamento do conteúdo do recipiente do aquário devido a uma limpeza inadequada.

- Para a limpeza, nunca utilize objetos duros, pontiagudos ou afiados.
- Utilize panos macios ou esponjas.
- Para lavar, utilize apenas água limpa ou um produto de limpeza especial para aquários, que poderá adquirir junto do seu revendedor habitual.
- Limpe os cantos do recipiente do aquário com um cuidado especial, para que os cordões de silicone que unem as paredes de vidro não fiquem danificados.

- Limpe as eventuais impurezas que possam existir no recipiente do aquário.
- Encha o recipiente do aquário com água da torneira limpa e a aprox. 25 °C.
- Verifique se o recipiente do aquário está estanque.
- Se o recipiente do aquário apresentar fugas, esvazie-o e troque-o junto do seu revendedor habitual.

Instalação

Montar a luz LED

- Para a montagem, siga as instruções relativas à luz LED que se encontram no manual de instruções fornecido.
- Monte a luz LED no local previsto (figura A).

Montar o filtro no Explorer Line 30 I

O AquaArt Explorer Line 30 I Crayfish e o AquaArt Explorer Line 30 I Goldfish incluem o EasyCrystal Filter 250.

- Retire a tampa do aquário.
- Escolha um local que não seja abaulado na parede interna do recipiente do aquário para montar o filtro.
- Certifique-se de que são respeitadas as distâncias necessárias relativamente ao fundo e aos objetos de decoração do aquário.

As distâncias necessárias estão indicadas no manual de instruções fornecido do filtro.

- Certifique-se de que os requisitos de altura do nível da água são respeitados de acordo com o manual de instruções do filtro.
- Fixe o filtro com as ventosas na parede interna do recipiente do aquário na vertical, como ilustrado no manual de instruções do filtro.

As guias de cabos e os locais opcionais para componentes elétricos na tampa do aquário são fornecidos fechados com coberturas. As coberturas podem ser extraídas manualmente ou com um alicate.

ATENÇÃO!

Danos na tampa do aquário devido à utilização de força excessiva ao extrair a cobertura.

- Passe nas arestas da cobertura com uma lâmina afiada, antes de extrair a cobertura
 - Extraia a cobertura com cuidado.
-

- Se o filtro for instalado à altura da tampa do aquário, extraia cuidadosamente a cobertura do local opcional correspondente da tampa do aquário (figuras B e C).
- Se o filtro for instalado por baixo da tampa do aquário, extraia cuidadosamente a cobertura de uma guia de cabos para o cabo de alimentação (figuras B e C)
- Se as guias de cabos ou os locais opcionais tiverem arestas afiadas, alise as arestas com uma lima pequena.
- Introduza o cabo de alimentação para cima, para fora do aquário.
- Prossiga com a montagem como descrito no manual de instruções fornecido do filtro.

Montar a caixa de filtragem e o aquecedor de imersão no Explorer Line 60 I

O AquaArt Explorer Line 60 I é fornecido com a EasyCrystal FilterBox 300. Esta contém o filtro. Nela será adicionalmente inserido o aquecedor de imersão fornecido.

- Retire a tampa do aquário.
- Escolha um local que não seja abaulado na parede interna do recipiente do aquário para montar a caixa de filtragem.
- Certifique-se de que são respeitadas as distâncias necessárias relativamente ao fundo e aos objetos de decoração do aquário.

As distâncias necessárias estão indicadas no manual de instruções fornecido da caixa de filtragem.

- Certifique-se de que é respeitada a profundidade de imersão mínima (como indicado na parede externa da caixa de filtragem).
- Fixe a caixa de filtragem com as ventosas na parede interna do recipiente do aquário na vertical, como ilustrado no manual de instruções da caixa de filtragem.
- Insira o aquecedor de imersão na caixa de filtragem, como ilustrado no manual de instruções da caixa de filtragem.

As guias de cabos e os locais opcionais para componentes elétricos na tampa do aquário são fornecidos fechados com coberturas. As coberturas podem ser extraídas manualmente ou com um alicate.

ATENÇÃO!

Danos na tampa do aquário devido à utilização de força excessiva ao extrair a cobertura.

- Passe nas arestas da cobertura com uma lâmina afiada, antes de extrair a cobertura
 - Extraia a cobertura com cuidado.
-

- Se a caixa de filtragem for instalada à altura da tampa do aquário, extraia cuidadosamente a cobertura do local opcional correspondente da tampa do aquário (figuras B e C).
- Se a caixa de filtragem for instalada por baixo da tampa do aquário, extraia cuidadosamente a cobertura das guias de cabos para os cabos de alimentação do filtro e do aquecedor de imersão (figuras B e C).
- Se as guias de cabos ou os locais opcionais tiverem arestas afiadas, alise as arestas com uma lima pequena.
- Introduza os cabos de alimentação do filtro e do aquecedor de imersão para cima, para fora do aquário.
- Prossiga com a montagem como descrito nos manuais de instruções fornecidos da caixa de filtragem, do filtro e do aquecedor de imersão.

Montar componentes elétricos adicionais

A pedido poderá montar componentes elétricos adicionais (p. ex. aquecedores de imersão) no aquário.

- Monte os componentes elétricos de acordo com o respetivo manual de instruções e as restantes instruções do fabricante.
- Extraia cuidadosamente da tampa do aquário as coberturas das guias de cabos e dos locais opcionais necessários (figuras B e C).
- Proceda como descrito na secção anterior.

Ligação e colocação em funcionamento

PERIGO

Ferimentos mortais devido a choque elétrico.

- Verifique todos os componentes elétricos e cabos de alimentação existentes no aquário quanto a quebras, entalhes ou outros danos visíveis.
- Não coloque o aquário em funcionamento se os componentes elétricos ou os cabos de alimentação estiverem danificados.
- Utilize apenas tomadas de rede devidamente instaladas e ligadas à terra (230 V ~ 50 Hz).

- Coloque os componentes elétricos existentes no aquário em funcionamento de acordo com os manuais de instruções fornecidos.

Limpeza

PERIGO

Ferimentos mortais devido a choque elétrico.

- Desligue da corrente todos os componentes elétricos existentes no aquário.
- Nunca toque na água se os componentes elétricos estiverem ligados à corrente.

- Retire as fichas elétricas de todos os componentes elétricos existentes no aquário.

- Esvazie o recipiente do aquário.

ATENÇÃO!

Danos no aquário ou envenenamento do conteúdo do recipiente do aquário devido a uma limpeza inadequada.

- Para a limpeza, nunca utilize objetos duros, pontiagudos ou afiados.
- Utilize panos macios ou esponjas.
- Para lavar, utilize apenas água limpa ou um produto de limpeza especial para aquários, que poderá adquirir junto do seu revendedor habitual.
- Limpe os cantos do recipiente do aquário com um cuidado especial, para que os cordões de silicone que unem as paredes de vidro não fiquem danificados.

- Limpe cuidadosamente o aquário.

Manutenção

PERIGO

Ferimentos mortais devido a choque elétrico.

- Desligue da corrente todos os componentes elétricos existentes no aquário.
- Nunca toque na água se os componentes elétricos estiverem ligados à corrente.

- Retire as fichas elétricas de todos os componentes elétricos existentes no aquário.

CUIDADO

Cortes devido aos estilhaços de vidro.

- Certifique-se de que toma os devidos cuidados para não partir o recipiente do aquário.
- Se o recipiente do aquário se partir, não toque nas arestas dos estilhaços de vidro.
- Use luvas de proteção.
- Remova cuidadosamente todos os estilhaços de vidro.

- Efetue a manutenção dos componentes elétricos existentes no aquário de acordo com os manuais de instruções fornecidos.

Ajuda em caso de avarias

Em caso de avarias, dirija-se ao seu revendedor habitual ou ao Tetra Technik Service Center. Pode consultar as informações de contacto na secção *Endereço do fabricante* na página 58.

Armazenamento

- Retire as fichas elétricas de todos os componentes elétricos existentes no aquário.
- Esvazie o recipiente do aquário.
- Desmonte todos os componentes elétricos e os outros objetos de decoração do aquário.
- Limpe o recipiente do aquário com água limpa.
- Deixe todas as peças do aquário secarem ao ar.
- Embale o aquário para o proteger contra embates e humidade.
- Guarde o aquário num local seco.

Eliminação

A eliminação adequada do ponto de vista ambiental de equipamento eletrónico, materiais reutilizáveis e outros componentes dos aparelhos é regulada pela legislação nacional e regional.

- Dirija-se às entidades locais responsáveis para obter informações precisas sobre a eliminação deste tipo de produtos.
- Elimine todos os componentes de acordo com as disposições previstas por lei.



Dados técnicos

AquaArt Explorer Line	30 l Goldfish	30 l Crayfish	60 l
Volume	30 l	30 l	60 l
Peso do recipiente do aquário vazio	6,9 kg	6,9 kg	13 kg
Peso aquário cheio (com filtro)	37 kg	37 kg	73 kg
Iluminação	Tetra AquaLight LED Spot 5 W	Tetra AquaLight LED Spot 5 W	Tetra AquaLight LED Spot 8,5 W
Aquecedor de imersão	–	–	Tetra HT50 50 W
Filtro	Tetra EasyCrystal Filter 250 2,5 W	Tetra EasyCrystal Filter 250 2,5 W	Tetra EasyCrystal FilterBox 300 3 W
Elemento filtrante	Tetra EasyCrystal FilterPack	Tetra EasyCrystal FilterPack	Tetra EasyCrystal FilterPack
Tensão	230 V ~ 50 Hz		
Dimensões do recipiente do aquário	C: 25 cm L: 40 cm A: 40 cm	C: 25 cm L: 40 cm A: 40 cm	C: 32 cm L: 50 cm A: 50 cm

Endereço do fabricante

Tetra GmbH
Herrenteich 78
D-49324 Melle
Alemanha
www.tetra.net

Garantia

Graças às avançadas tecnologias de produção, aos componentes de elevada qualidade e ao rigoroso controlo de qualidade, é-nos possível conceder dois anos de garantia para o aquário no que respeita à colagem do vidro e ao funcionamento dos componentes elétricos fornecidos. O prazo de garantia tem início a partir da data de compra. Conserve a prova de compra. A garantia não se aplica no caso de utilizações inadequadas, peças de desgaste no âmbito do desgaste normal, bem como no caso de intervenções no equipamento.

Em caso de reclamação, dirija-se ao seu revendedor habitual ou à Tetra GmbH, Tetra Technik Service Center, Postfach 1580, D-49304 Melle, Alemanha.

Svensk översättning av den tyska originalbruksanvisningen

Förord

Denna bruksanvisning beskriver uppställning, användning, rengöring och underhåll av Tetra AquaArt Explorer Line, i fortsättningen benämnt "akvariet". Läs hela bruksanvisningen före uppställning och första användning, och följ säkerhetsanvisningarna nog!

Läs och följ även bruksanvisningarna till filtret och all annan elektrisk utrustning som ska installeras i akvariet. Följ säkerhetsföreskrifterna i dessa bruksanvisningar.

Varje enskild användare måste ha läst och förstått alla bruksanvisningarna.

Alla åtgärder på och med detta akvarium får endast utföras på det sätt som beskrivs i dessa bruksanvisningar.

Vid skador som inträffar på grund av att bruksanvisningarna inte följts upphör garantin att gälla. Tillverkaren ansvarar inte för följdskador.

Bruksanvisningen är en del av produkten. Förvara alltid bruksanvisningen i närheten av produkten. Skicka med bruksanvisningen om du säljer eller överlåter produkten på annat sätt.

Innehållsförteckning

Utformning av denna bruksanvisning	60
Varningsanvisningar och anvisningar	60
Grundläggande säkerhetsanvisningar	60
Uppackning och uppställning	61
Installation	62
Anslutning och idrifttagning	64
Rengöring	64
Underhåll	64
Hjälp vid störningar	64
Förvaring	65
Sophantering	65
Tekniska data	65
Tillverkarens adress	66
Garanti	66

Bildförklaring

(om bild A och B)

Nr	Beskrivning
1	LED-armatur
2	Akvarielock
3	Akvariebehållare
4	Nätkabel med kontakt
5	Ram
6	Filter (i Explorer Line 30 l) Filterbox med doppvärmare (i Explorer Line 60 l)
7	Foderlucka
8	Kabelgenomföringar (förslutna vid leverans)
9	Urtag för elektrisk utrustning (förslutna vid leverans)

Utformning av denna bruksanvisning

Vissa delar av bruksanvisningen är försedda med symboler. Du ser då snabbt vilken typ av text det rör sig om:

normal text,

korshänvisningar,

- uppräkningspunkter eller
- åtgärdssteg.

Varningsanvisningar och anvisningar

I den här bruksanvisningen förekommer följande kategorier varningsinformation och annan information:

Varningsanvisningar

FARA

Information med ordet FARA varnar för en farlig situation som leder till döden eller till allvarliga personskador.

OBSERVERA

Information med ordet OBSERVERA varnar för en situation, som leder till lätta eller medelsvåra personskador

Anvisningar

OBS!

Den här informationen varnar för en situation, som leder till materiella eller personskador.

Grundläggande säkerhetsanvisningar

Användning för avsett syfte

Akvariet är enbart avsett för att hålla prydnadsfiskar och ryggradslösa djur som kräfter eller räkor. Maximalt tillåten vattentemperatur är 35 °C. Akvariet är endast avsett för användning inomhus.

Användning för avsett syfte innebär att all information i denna bruksanvisning och i alla medföljande bruksanvisningar beaktas samt att säkerhetsföreskrifterna följs.

All annan eller mer långtgående användning strider mot det avsedda syftet och kan medföra egendoms- eller personskador samt att garantin upphör att gälla.

Användning av akvariet på följande sätt strider mot det avsedda syftet:

- Om du utför ombyggnader eller reparationsarbeten på eget bevåg.
- Om du använder akvariet i utomhusmiljö.

Tetra GmbH tar inget ansvar för skador som uppstår genom användning i strid med avsett syfte.

Undvik elstötar

- Se till att alla elapparater i akvariet är bortkopplade från elnätet i följande situationer:
 - Innan du sticker ner handen i vattnet.
 - Innan du byter vatten.
 - Innan du utför rengöring eller underhåll.
 - När du inte använder akvariet under en längre tid.
 - Om nätkabel eller utrustning har synliga skador.
 - Vid störningar.
- Låt inte barn och personer som behöver tillsyn hantera akvariet utan uppsikt. De kan inte alltid rätt bedöma vilka faror som kan förekomma.
- Anslut endast akvariet till jordade uttag (230 V ~ 50 Hz).
- Se till att elanslutningen är säkrad med en jordfelsbrytare för personskydd.
- Vidrör aldrig elapparaternas kablar och kontakter med fuktiga händer.
- Se till att ingen fukt kan tränga in i eluttaget.
- Veckla ut kablarna till alla elapparater i akvariet helt och hållet. Se till att kablarna inte blir vikta eller klämda.
- Kablarna till alla elapparater i akvariet måste vara lättillgängliga så att du i nödfall kan dra ut kontakterna ur uttaget snabbt och enkelt.

- Dra bara i kontakten och inte i själva kabeln.
- Använd inte akvariet om elapparaterna eller kablarna är skadade.
- Gör aldrig reparationer eller förändringar på elektriska apparater på eget bevåg. Elektriska reparationer får endast genomföras av Tetra Technik Service Center eller behöriga elektriker.

Undvik kvävningrisk

- Låt aldrig barn leka med förpackningsfolien.

Undvik skärskador

- Om glaset i akvariet går sönder, finns risk för skärskador.
 - Rör aldrig vid kanterna på glasskärvorna.
 - Använd skyddshandskar.
 - Plocka omsorgsfullt upp alla glasskärvor.

Undvik skador

- Transportera aldrig ett fyllt akvarium.
- Rengör akvariet endast med rena trasor eller svampar.
- Använd rent vatten eller ett specialrengöringsmedel för akvarier vid rengöring.

Uppackning och uppställning

I närheten av uppställningsplatsen måste det finnas fackmässigt installerade och jordade eluttag (230 V ~ 50 Hz) för elapparaterna i akvariet.

OBSERVERA

Glasskärvor kan ge skärskador.

- Se till att akvariebehållaren inte går sönder.
 - Rör inte vid kanterna på glasskärvorna, om akvariebehållaren ändå skulle gå sönder.
 - Använd skyddshandskar.
 - Plocka omsorgsfullt upp alla glasskärvor.
-

OBS!

Felaktig upppackning kan medföra skador på akvarielocket och glasbrott.

- Lyft alltid akvariet med hjälp av ramen.
 - Lyft och förflytta alltid akvariet tillsammans med ytterligare en person.
-

- Öppna förpackningen.
 - Lyft försiktigt ut akvariet ur förpackningen.
-

OBS!

Akvariet kan ta skada om det ställs på en olämplig uppställningsplats.

- Se till att uppställningsplatsen är jämn, vågrät och vattentålig.
 - Se till att uppställningsplatsen tål akvariets vikt.
-

Uppställningsplatsens bärförmåga måste klara tre gånger vikten hos det fyllda akvariet. Information om den fyllda vikten hittar du i avsnittet *Tekniska data* på sidan 65.

- Ställ upp akvariet på den avsedda uppställningsplatsen med ramen nedåt.
 - Lyft ur alla delar som finns i akvariebehållaren.
-

OBS!

Akvariet kan ta skada eller akvariets innehåll förgiftas genom olämplig rengöring.

- Använd aldrig hårda, spetsiga eller vassa föremål vid rengöring.
 - Använd mjuka trasor eller svampar.
 - Använd endast rent vatten för rengöring eller specialrengöringsmedel för akvarier, som kan köpas hos återförsäljaren.
 - Var försiktig med hörnen på behållaren vid rengöringen, för att inte skada limningen av glasväggarna.
-

- Rengör akvariebehållaren från eventuella föroreningar.
- Fyll på rent, ca 25 °C varmt kranvatten i akvariebehållaren.
- Kontrollera att behållaren håller tätt.
- Om behållaren är otät, tömmer du den och lämnar in den hos återförsäljaren för att få ett nytt akvarium.

Installation

Montering av LED-armaturen

- Följ instruktionerna i bifogad bruksanvisning när du monterar LED-armaturen.
- Montera LED-armaturen på avsedd plats (bild A).

Montering av filtret i Explorer Line 30 L

AquaArt Explorer Line 30 I Crayfish och AquaArt Explorer Line 30 I Goldfish levereras tillsammans med EasyCrystal Filter 250.

- Ta av akvarielocket.
- Montera filtret på insidan av akvariebehållaren, på ett ställe där glaset inte är välvt.
- Se till att det finns tillräckligt avstånd till botten och inredningen i akvariet.

Hur stort avstånd som behövs framgår av bruksanvisningen för filtret.

- Se till att kraven på vattennivå uppfylls enligt bruksanvisningen för filtret.
- Sätt fast filtret lodrätt med sugkopparna på insidan av behållaren, enligt anvisning i bruksanvisningen till filtret.

Vid leveransen är kabelgenomföringar och urtag för elapparater i akvarielocket förslutna. Förslutningarna kan brytas loss för hand eller med en tång.

OBS!

Det kan uppstå skador på akvarielocket om förslutningen bryts loss för häftigt.

- Ritsa kanterna på förslutningen med en vass kniv, innan du bryter loss den.
- Bryt försiktigt loss förslutningen.

- När filtret är installerat i höjd med akvarielocket, bryter du försiktigt loss förslutningen i locket där filtret ska sitta (bild B och C).
- När filtret är installerat under akvarielocket, bryter du försiktigt loss förslutningen av en kabelgenomföring i locket (bild B och C).
- Om kabelgenomföringarna eller urtagen för apparater har vassa brottkanter, filar du dem släta med en liten fil.
- Dra upp kabeln ur akvariet.
- Avsluta monteringen enligt beskrivningen i bruksanvisningen för filtret.

Montera filterbox och doppvärmare i Explorer Line 60 L

AquaArt Explorer Line 60 L levereras med EasyCrystal FilterBox 300. Denna innehåller filtret. Ta även fram den medföljande doppvärmaren.

- Ta av akvarielocket.
- Montera filterboxen på insidan av akvariebehållaren, på ett ställe där glasets inte är välvt.
- Se till att det finns tillräckligt avstånd till botten och inredningen i akvariet.

Hur stort avstånd som behövs framgår av bruksanvisningen till filterboxen.

- Se till att den sitter på föreskrivet minimidjup (anges på utsidan av filterboxen).
- Sätt fast filterboxen lodrätt med sugkopparna på insidan av behållaren, enligt anvisning i bruksanvisningen till filterboxen.
- Sätt in doppvärmaren i filterboxen, enligt bruksanvisningen för filterboxen.

Vid leveransen är kabelgenomföringar och urtag för elapparater i akvarielocket förslutna. Förslutningarna kan brytas loss för hand eller med en tång.

OBS!

Det kan uppstå skador på akvarielocket om förslutningen bryts loss för häftigt.

- Ritsa kanterna på förslutningen med en vass kniv, innan du bryter loss den.
- Bryt försiktigt loss förslutningen.

- När filterboxen är installerad i höjd med akvarielocket, bryter du försiktigt loss förslutningen i locket där filtret ska sitta (bild B och C).
- När filterboxen installeras under akvarielocket, bryter du försiktigt loss förslutningarna i kabelgenomföringarna för nätkablarna till filter och doppvärmare (bild B och C)
- Om kabelgenomföringarna eller urtagen för apparater har vassa brottkanter, filar du dem släta med en liten fil.
- Dra ut kablarna från filter och doppvärmare uppåt ur akvariet.
- Avsluta monteringen enligt beskrivning i bifogade bruksanvisningar för filterboxen, filtret och doppvärmaren.

Montering av övrig elektrisk utrustning

Om du vill kan du installera ytterligare elapparater (t. ex. doppvärmare) i akvariet.

- Installera elapparaterna enligt respektive bruksanvisning och andra anvisningar från tillverkaren.
- Bryt försiktigt loss förslutningarna i de kabelgenomföringar och urtag för apparater som du vill använda i akvarielocket (bild B och C).
- Följ anvisningarna för detta i föregående avsnitt.

Anslutning och idrifttagning

FARA

Livsfara vid elstöt.

- Kontrollera att elapparaterna i akvariet och nätkablarna inte har brottskador, hack eller andra synliga skador.
- Ta inte akvariet i drift om elektrisk utrustning eller kablar är skadade.
- Använd endast fackmässigt installerade och jordade eluttag (230 V ~ 50 Hz).

- Installera och använd elapparaterna i akvariet enligt bifogade bruksanvisningar.

Rengöring

FARA

Livsfara vid elstöt.

- Koppla bort alla elapparater i akvariet från elnätet.
- Stick aldrig ner handen i vattnet när de elektriska apparaterna är anslutna till elnätet.

- Dra ur kontakterna till alla elapparater i akvariet.

- Töm akvariebehållaren.

OBS!

Akvariet kan ta skada eller akvariets innehåll förgiftas genom olämplig rengöring.

- Använd aldrig hårda, spetsiga eller vassa föremål vid rengöring.
- Använd mjuka trasor eller svampar.
- Använd endast rent vatten för rengöring eller specialrengöringsmedel för akvarier, som kan köpas hos återförsäljaren.
- Var försiktig med hörnen på behållaren vid rengöringen, för att inte skada limningen av glasväggarna.

- Rengör akvariet noggrant.

Underhåll

FARA

Livsfara vid elstöt.

- Koppla bort alla elapparater i akvariet från elnätet.
- Stick aldrig ner handen i vattnet när de elektriska apparaterna är anslutna till elnätet.

- Dra ur kontakterna till alla elapparater i akvariet.

OBSERVERA

Glasskärvor kan ge skärskador.

- Se till att akvariebehållaren inte går sönder.
- Rör inte vid kanterna på glasskärvorna, om akvariebehållaren ändå skulle gå sönder.
- Använd skyddshandskar.
- Plocka omsorgsfullt upp alla glasskärvor.

- Sköt om elapparaterna i akvariet enligt bifogade bruksanvisningar.

Hjälp vid störningar

Vid fel kontaktar du återförsäljaren eller Tetra Technik Service Center. Du hittar kontaktinformation i avsnittet *Tillverkarens adress* på sidan 66.

Förvaring

- Dra ur kontakterna till alla elapparater i akvariet.
- Töm akvariebehållaren.
- Ta ut alla elapparater och annan inredning ur akvariet.
- Rengör behållaren med rent vatten.
- Låt alla delar av akvariet lufttorka.
- Förpacka akvariet skyddat mot stötar och fukt.
- Förvara akvariet i ett torrt utrymme.

Sophantering

Miljöriktig avfallshantering för elektroniska produkter, återvinningsbara material och andra apparatkomponenter regleras av nationella och regionala lagar och bestämmelser.

- Kontakta ansvariga lokala myndigheter för att få information om avfallshantering.
- Sopsortera alla beståndsdelar enligt lagbestämmelserna.



Tekniska data

AquaArt Explorer Line	30 l Goldfish	30 l Crayfish	60 l
Volym	30 l	30 l	60 l
Tomvikt akvariebehållare	6,9 kg	6,9 kg	13 kg
Fylld vikt (med filter)	37 kg	37 kg	73 kg
Belysning	Tetra AquaLight LED Spot 5 W	Tetra AquaLight LED Spot 5 W	Tetra AquaLight LED Spot 8,5 W
Doppvärmare	–	–	Tetra HT50 50 W
Filter	Tetra EasyCrystal Filter 250 2,5 W	Tetra EasyCrystal Filter 250 2,5 W	Tetra EasyCrystal FilterBox 300 3 W
Filterinsats	Tetra EasyCrystal FilterPack	Tetra EasyCrystal FilterPack	Tetra EasyCrystal FilterPack
Spänning	230 V ~ 50 Hz		
Behållarens mått	L: 25 cm B: 40 cm H: 40 cm	L: 25 cm B: 40 cm H: 40 cm	L: 32 cm B: 50 cm H: 50 cm

Tillverkarens adress

Tetra GmbH
Herrenteich 78
D-49324 Melle
Tyskland
www.tetra.net

Garanti

Tack vare modern tillverkningsteknik, högkvalitativa komponenter och mycket sträng kvalitetskontroll ger vi två års garanti för limningen av akvariets glasdelen och för funktionen hos medföljande elapparater.

Garantitiden börjar på inköpsdagen. Spara kassakvittot. Garantin gäller inte för felaktig behandling, för normalt slitage på förbrukningsdelar eller ingrepp i apparaten.

Vid reklamationer, vänligen kontakta din återförsäljare eller Tetra GmbH, Tetra Technik Service Center, Postfach 1580, D-49304 Melle, Tyskland.

Dansk oversættelse af den tyske originale brugsanvisning

Indledning

Denne brugsanvisning beskriver opstilling, brug, rengøring og vedligeholdelse af Tetra AquaArt Explorer Line, med en kort betegnelse akvariet. Læs denne brugsanvisning fuldstændigt før opstillingen og den første brug, og følg især sikkerhedshenvisningerne!

Læs og overhold også brugsanvisningerne til filteret og til alle andre elektriske apparater, som skal indbygges i akvariet. Følg sikkerhedshenvisningerne i disse brugsanvisninger.

Enhver bruger skal have læst og forstået brugsanvisningerne fuldstændigt.

Alle aktiviteter ved og med dette akvarium må kun udføres for så vidt, de er beskrevet i disse brugsanvisninger.

I tilfælde af skader, fordi dette ignoreres, bortfalder garantien. Producenten påtager sig intet ansvar for følgeskader.

Denne brugsanvisning er en del af produktet. Opbevar altid brugsanvisningen i nærheden af produktet. Videregiv brugsanvisningen, hvis produktet sælges eller på anden måde videregives.

Indholdsfortegnelse

Udformningskendetegn i denne brugsanvisning	68
Advarselsinformationer og henvisninger	68
Grundlæggende sikkerhedshenvisninger	68
Udpakning og opstilling	69
Indretning	70
Tilslutning og ibrugtagning	71
Rengøring	72
Vedligeholdelse.....	72
Hjælp i tilfælde af fejl.....	72
Opbevaring	72
Bortskaffelse	72
Tekniske data	73
Producentadresse.....	73
Garanti.....	73

Illustrationsforklaring

(til fig. A og B)

Nr.	Beskrivelse
1	LED-lampe
2	Akvarielåg
3	Bassin
4	Netledninger med netstik
5	Ramme
6	Filter (i Explorer Line 30 l) Filterboks med varместav (i Explorer Line 60 l)
7	Foderklap
8	Ledningsføringer (lukket med afdækninger i leveringstilstanden)
9	Mulige pladser til elektriske apparater (lukkede med afdækninger i leveringstilstanden)

Udformningskendetegn i denne brugsanvisning

Forskellige elementer i brugsanvisningen er forsynet med fastlagte udformningskendetegn. Derfor er det let at se, hvilken slags tekst det drejer sig om:

normal tekst,

krydshenvisninger,

- opremsninger eller
- handlingskridt.

Advarselsinformationer og henvisninger

I denne brugsanvisning finder du følgende kategorier advarselsinformationer og henvisninger:

Advarselsinformationer

FARE

Henvisninger med ordret FARE advarer mod en farlig situation, der kan føre til død eller alvorlig tilskadekomst.

FORSIGTIGHET

Henvisninger med ordret FORSIGTIGHET advarer mod en situation, der kan føre til let eller moderat tilskadekomst.

Henvisninger

VIGTIGT!

Disse henvisninger advarer mod en situation, der fører til ting- eller miljøskader.

Grundlæggende sikkerhedshenvisninger

Korrekt brug

Akvariet er udelukkende beregnet til at holde akvariefisk og hvirvelløse dyr som krebs eller rejer. Den maksimale vandtemperatur på 35 °C må ikke

overskrides. Akvariet er kun beregnet til anvendelse i lukkede rum.

Til korrekt brug hører også at overholde alle informationer i denne brugsanvisning og i alle vedlagte brugsanvisninger og at følge sikkerhedshenvisningerne.

Enhver anden eller videregående anvendelse gælder som ikke korrekt og kan føre til ting- eller personskader og til bortfald af garantien.

Brugen af akvariet er især ikke korrekt i følgende tilfælde:

- hvis der foretages egenmægtige ændringer eller reparationer
- hvis akvariet anvendes uden for lukkede rum.

Tetra GmbH påtager sig intet ansvar for skader, som opstår på grund af anvendelse i strid med bestemmelserne.

Undgåelse af elektriske stød

- Kontrollér i følgende situationer, at alle elektriske apparater i akvariet er adskilt fra lysnettet:
 - før hvert greb ned i vandet
 - før hvert vandskift
 - før hver rengørings- eller vedligeholdelsesforanstaltning
 - hvis akvariet ikke anvendes i længere tid
 - i tilfælde af synlige beskadigelser på netledningerne eller de elektriske apparater
 - i tilfælde af fejl.
- Lad ikke børn eller personer med behov for opsyn håndtere akvariet uden opsyn. Disse personer kan ikke altid vurdere mulige farer korrekt.
- Anvend kun stikkontakter med jordforbindelse (230 V ~ 50 Hz) til strømforsyningen.
- Kontrollér, at lysnettet er sikret med et universalfejlstømsrelæ (HFI-relæ).
- Berør ikke netledningerne eller netstikkene til de elektriske apparater med fugtige hænder.
- Kontrollér, at der ikke kan trænge fugt ind i stikkontakten.

- Rul netledningerne til alle elektriske apparater i akvariet helt ud. Undgå at knække eller klemme netledningerne.
- Netledningerne til alle elektriske apparater i akvariet skal være frit tilgængelige, så det er nemt og hurtigt at adskille netstikkene fra lysnettet i nødtilfælde.
- Træk kun i netstikket og ikke i netledningen.
- Anvend ikke akvariet, hvis elektriske apparater i akvariet eller netledninger er beskadigede.
- Udfør aldrig egenmægtige reparationer eller ændringer på elektriske apparater. Arbejder med elektrisk udstyr må kun udføres af Tetra Technik Service Center eller faglærte elektrikere.

Undgåelse af kvælningsrisiko

- Lad ikke børn lege med emballagefolie.

Undgåelse af snitkvæstelser

- Hvis akvariets glasdele er i stykker, er der fare for at skære sig og komme til skade.
 - Berør aldrig glasskårenes kanter.
 - Anvend beskyttelseshandsker.
 - Fjern alle glasskår omhyggeligt.

Undgåelse af beskadigelser

- Transportér aldrig et fyldt akvarium.
- Rengør kun akvariet med en bløde klude eller svampe.
- Til rengøring skal du bruge rent vand eller et special-rengøringsmiddel til akvarier.

Udpakning og opstilling

Der skal være korrekt installerede stikkontakter (230 V ~ 50 Hz) med jordforbindelse til de elektriske apparater i akvariet i nærheden af opstillingsstedet.

FORSIGTIGHED

Snitsår på grund af glasskår.

- Sørg for ikke at ødelægge bassinet.
- Hvis bassinet skulle gå i stykker, må glasskårenes kanter ikke berøres.
- Anvend beskyttelseshandsker.
- Fjern alle glasskår omhyggeligt.

VIGTIGT!

Beskadigelse af akvarielåget eller glasbrud på grund af forkert udpakning.

- Løft kun akvariet i rammen.
- Løft og transportér akvariet sammen med en anden person.

- Åbn emballagen.

- Løft forsigtigt akvariet op af emballagen.

VIGTIGT!

Beskadigelse af akvariet, hvis der vælges et uegnet opstillingssted.

- Kontrollér, at opstillingsstedet er plant, vandret og vandfast.
- Kontrollér, at opstillingsstedet har den nødvendige bæreevne.

Opstillingsstedets bæreevne skal være tilstrækkelig til at bære tre gange akvariets påfyldningsvægt. Informationer om påfyldningsvægten findes i afsnittet *Tekniske data* fra side 73.

- Opstil akvariet med rammen nedad på det ønskede opstillingssted.
- Tag alle dele, der befinder sig i bassinet, op.

VIGTIGT!

Beskadigelse af akvariet eller forgiftning af bassinindholdet på grund af ukorrekt rengøring.

- Anvend aldrig hårde, spidse eller skarpe genstande til rengøringen.
- Anvend bløde klude eller svampe.
- Anvend kun rent vand eller specialrengøringsmidler til akvarier, som kan fås hos forhandleren, til rengøringen.
- Rengør især forsigtigt ved hjørnerne af bassinet, så sammenlimningerne af glasvæggene ikke beskadiges.

- Rengør bassinet for eventuelle urenheder.
- Påfyld rent, ca. 25 °C varmt vand fra hanen i bassinet.
- Kontrollér, om bassinet er tæt.
- Hvis bassinet er utæt, skal det tømmes og byttes hos forhandleren.

Indretning

Montering af LED-lampe

- Følg anvisningerne i den vedlagte brugsanvisning til LED-lampen i forbindelse med monteringen.
- Montér LED-lampen på det dertil beregnede sted (fig. A).

Montering af filter i Explorer Line 30 I

AquaArt Explorer Line 30 I Crayfish og AquaArt Explorer Line 30 I Goldfish er vedlagt EasyCrystal Filter 250.

- Tag akvarielåget af.
- Vælg et sted på bassinets indervæg, som ikke er buet, til monteringen af filteret.
- Kontrollér, at de nødvendige afstande til bunden og til indretningsgenstande i akvariet overholdes.

De nødvendige afstande fremgår af den vedlagte brugsanvisning til filteret.

- Kontrollér, at kravene til vandstandshøjden overholdes i henhold til brugsanvisningen til filteret.
- Fastgør filteret lodret på bassinets indervæg med sugekopperne, som det er vist i brugsanvisningen til filteret.

I leveringstilstanden er ledningsføringerne og de mulige pladser til elektriske apparater i akvarielåget lukkede med afdækninger. Afdækningerne kan brækkes ud med hånden eller med en tang.

VIGTIGT!

Beskadigelse af akvarielåget, hvis der anvendes for stor kraft til at brække afdækningen ud.

- Rids først afdækningens kanter op med en skarp kniv, før afdækningen brækkes ud
- Bræk forsigtigt afdækningen ud.

- Hvis filteret er monteret på højde med akvarielåget, skal afdækningen til den pågældende mulige plads brækkes forsigtigt ud af akvarielåget (fig. B og C).
- Hvis filteret er monteret under akvarielåget, skal afdækningen til en ledningsføring til netledningen brækkes forsigtigt ud (fig. B og C).
- Hvis ledningsføringerne eller de mulige pladser har skarpe brudkanter, skal brudkanterne glattes med en lille fil.
- Før netledningen op af akvariet foroven.
- Gå under den fortsatte montering frem, som det er beskrevet i den vedlagte brugsanvisning til filteret.

Montering af filterboks og varместav i Explorer Line 60 I

AquaArt Explorer Line 60 I leveres med EasyCrystal FilterBox 300. Den indeholder filteret. Desuden holder den den medleverede varместav.

- Tag akvarielåget af.
- Vælg et sted på bassinets indervæg, som ikke er buet, til monteringen af filterboksen.
- Kontrollér, at de nødvendige afstande til bunden og til indretningsgenstande i akvariet er overholdt.

De nødvendige afstande fremgår af den vedlagte brugsanvisning til filterboksen.

- Kontrollér, at den minimale nedsænkingsdybde (som angivet på filterboksens ydervæg) overholdes.
- Fastgør filterboksen lodret på bassinets indervæg med sugeskopperne, som det er vist i brugsanvisningen til filterboksen.
- Sæt varместaven i filterboksen, som det er vist i brugsanvisningen til filterboksen.

I leveringsstilstanden er ledningsføringerne og de mulige pladser til elektriske apparater i akvarielåget lukkede med afdækninger. Afdækningerne kan brækkes ud med hånden eller med en tang.

VIGTIGT!

Beskadigelse af akvarielåget, hvis der anvendes for stor kraft til at brække afdækningen ud.

- Rids først afdækningens kanter op med en skarp kniv, før afdækningen brækkes ud
- Bræk forsigtigt afdækningen ud.

- Hvis filterboksen er monteret på højde med akvarielåget, skal afdækningen til den pågældende mulige plads brækkes forsigtigt ud af akvarielåget (fig. B og C).
- Hvis filterboksen er monteret under akvarielåget, skal afdækningerne til ledningsføringerne til netledningerne til filteret og varместaven brækkes forsigtigt ud (fig. B og C).
- Hvis ledningsføringerne eller de mulige pladser har skarpe brudkanter, skal brudkanterne glattes med en lille fil.
- Før netledningerne til filteret og varместaven op af akvariet foroven.
- Gå under den fortsatte montering frem, som det er beskrevet i de vedlagte brugsanvisninger til filterboksen, til filteret og til varместaven.

Montering af yderligere elektriske apparater

Efter ønske kan du montere yderligere elektriske apparater (f.eks. varместave) i akvariet.

- Montér de elektriske apparater i henhold til den tilhørende brugsanvisning og andre anvisninger fra producenten.
- Bræk forsigtigt afdækningerne til de nødvendige ledningsføringer og mulige pladser ud af akvarielåget (fig. B og C).
- Gå frem som beskrevet i det foregående afsnit.

Tilslutning og ibrugtagning

⚠ FARE

Kvæstelse med døden til følge på grund af elektrisk stød.

- Kontrollér alle elektriske apparater i akvariet og netledningerne for brud, revner og andre synlige beskadigelser.
- Tag ikke akvariet i brug, hvis elektriske apparater eller netledninger er beskadigede.
- Anvend kun korrekt installerede stikkontakter (230 V ~ 50 Hz) med jordforbindelse.

- Tag de elektriske apparater i akvariet i brug i henhold til de vedlagte brugsanvisninger.

- Træk netstikkene til alle elektriske apparater i akvariet ud.

Rengøring

⚠ FARE

Kvæstelse med døden til følge på grund af elektrisk stød.

- Adskil alle elektriske apparater i akvariet fra lysnettet.
- Grib aldrig ned i vandet, når elektriske apparater er forbundet med lysnettet.

⚠ FORSIGTIGHED

Snitsår på grund af glasskår.

- Sørg for ikke at ødelægge bassinet.
- Hvis bassinet skulle gå i stykker, må glasskårenes kanter ikke berøres.
- Anvend beskytteshandsker.
- Fjern alle glasskår omhyggeligt.

- Træk netstikkene til alle elektriske apparater i akvariet ud.

- Udfør vedligeholdelsen af de elektriske apparater i akvariet i henhold til de vedlagte brugsanvisninger.

- Tøm bassinet.

Hjælp i tilfælde af fejl

Kontakt forhandleren eller Tetra Technik Service Center i tilfælde af fejl. Kontaktinformationerne findes i afsnittet *Producentadresse* på side 73.

VIGTIGT!

Beskadigelse af akvariet eller forgiftning af bassinindholdet på grund af ukorrekt rengøring.

- Anvend aldrig hårde, spidse eller skarpe genstande til rengøringen.
- Anvend bløde klude eller svampe.
- Anvend kun rent vand eller specialrengøringsmidler til akvarier, som kan fås hos forhandleren, til rengøringen.
- Rengør især forsigtigt ved hjørnerne af bassinet, så sammenlimningerne af glasvæggene ikke beskadiges.

Opbevaring

- Træk netstikkene til alle elektriske apparater i akvariet ud.
- Tøm bassinet.
- Afmontér alle elektriske apparater og andre indretningsgenstande i akvariet.
- Rengør bassinet med rent vand.
- Lad alle akvariets dele lufttørre.
- Indpak akvariet for at beskytte det mod stød og fugtighed.
- Opbevar akvariet i et tørt rum.

- Rengør akvariet omhyggeligt.

Vedligeholdelse

⚠ FARE

Kvæstelse med døden til følge på grund af elektrisk stød.

- Adskil alle elektriske apparater i akvariet fra lysnettet.
- Grib aldrig ned i vandet, når elektriske apparater er forbundet med lysnettet.

Bortskaffelse

Miljøvenlig bortskaffelse af elektriske komponenter, genbrugelige materialer samt andre apparatdele er underkastet nationale og lokale love.

- Henvend dig til de lokale myndigheder for at få mere præcise informationer om bortskaffelsen.
- Bortskaf samtlige dele iht. lovgivningen.



Tekniske data

AquaArt Explorer Line	30 l Goldfish	30 l Crayfish	60 l
Volumen	30 l	30 l	60 l
Bassinvægt i tom tilstand	6,9 kg	6,9 kg	13 kg
Påfyldningsvægt (med filter)	37 kg	37 kg	73 kg
Belysning	Tetra AquaLight LED spot 5 W	Tetra AquaLight LED spot 5 W	Tetra AquaLight LED spot 8,5 W
Varmestav	–	–	Tetra HT50 50 W
Filter	Tetra EasyCrystal Filter 250 2,5 W	Tetra EasyCrystal Filter 250 2,5 W	Tetra EasyCrystal FilterBox 300 3 W
Filterindsats	Tetra EasyCrystal FilterPack	Tetra EasyCrystal FilterPack	Tetra EasyCrystal FilterPack
Spænding	230 V ~ 50 Hz		
Bassinmål	L: 25 cm B: 40 cm H: 40 cm	L: 25 cm B: 40 cm H: 40 cm	L: 32 cm B: 50 cm H: 50 cm

Producentadresse

Tetra GmbH
 Herrenteich 78
 D-49324 Melle
 Tyskland
www.tetra.net

Garanti

Takket være moderne fremstillingsteknik, komponenter af høj kvalitet og den strengeste kvalitetskontrol giver vi to års garanti på akvariets glaslinning og på de medleverede elektriske apparaters funktion. Garantifristen begynder med købsdatoen. Opbevar kvitteringen. Der gives ingen garanti i tilfælde af ukorrekt behandling, for sliddele inden for rammerne af normalt slid samt i tilfælde af indgreb i apparatets teknik.

Kontakt forhandleren eller Tetra GmbH, Tetra Technik Service Center, Postfach 1580, D-49304 Melle, Tyskland i tilfælde af reklamationer.

Tłumaczenie oryginalnej niemieckiej instrukcji użytkowania na język polski

Przedmowa

Niniejsza instrukcja użytkowania opisuje ustawienie, użytkowanie, czyszczenie i konserwację Tetra AquaArt Explorer Line, zwanego krótko akwariem. Przed ustawieniem i pierwszym użyciem należy przeczytać w całości niniejszą instrukcję użytkowania i przestrzegać w szczególności wskazówek dotyczących bezpieczeństwa.

Należy przeczytać i przestrzegać również instrukcji użytkowania dla filtra i wszystkich innych urządzeń elektrycznych, jakie mają być zamontowane w akwariu. Należy przestrzegać wskazówek dotyczących bezpieczeństwa zawartych w tych instrukcjach użytkowania.

Każdy użytkownik musi przeczytać ze zrozumieniem całe instrukcje użytkowania.

Wszystkie czynności przy i z tym akwariem mogą być wykonywane tylko tak, jak zostały opisane w tych instrukcjach użytkowania.

W przypadku szkód powstałych w wyniku ich nieprzestrzegania, wygasa gwarancja. Za następstwa producent nie przejmuje odpowiedzialności.

Niniejsza instrukcja użytkowania jest częścią składową produktu. Instrukcję użytkowania należy przechowywać zawsze w pobliżu produktu. W przypadku sprzedaży produktu lub przekazania go w inny sposób należy wraz z nim przekazać instrukcję użytkowania.

Spis treści

Struktura niniejszej instrukcji użytkowania.....	75
Informacje ostrzegawcze i wskazówki	75
Podstawowe wskazówki dotyczące bezpieczeństwa.....	75
Rozpakowanie i ustawienie.....	76
Urządzenie.....	77
Podłączenie i uruchomienie.....	79
Czyszczenie	79
Konserwacja	80
Pomoc w przypadku zakłóceń	80
Przechowywanie	80
Utylizacja.....	80
Dane techniczne.....	81
Adres producenta.....	81
Gwarancja.....	81

Legenda rysunków

(do rysunków A i B)

Nr	Opis
1	Oprawa oświetleniowa LED
2	Pokrywa akwarium
3	Zbiornik
4	Sięciowy kabel zasilający z wtyczką
5	Rama
6	Filtr (w akwarium Explorer Line 30 l) Skrzynka filtra z grzałką (w akwarium Explorer Line 60 l)
7	Kłapka do karmienia
8	Wprowadzenia przewodów (w momencie dostawy zamknięte zaślepkami)
9	Opcjonalne miejsca na urządzenia elektryczne (w momencie dostawy zamknięte zaślepkami)

Struktura niniejszej instrukcji użytkowania

Różne elementy instrukcji obsługi posiadają ustalone charakterystyki układu. W ten sposób łatwo można stwierdzić, o jaki rodzaj tekstu chodzi:

tekst zwykły,

odnośniki,

- zestawienia lub
- czynności działania.

Informacje ostrzegawcze i wskazówki

W niniejszej instrukcji obsługi znajdują się następujące kategorie ostrzeżeń i wskazówek:

Informacje ostrzegawcze

NIEBEZPIECZEŃSTWO

Wskazówki ze słowem NIEBEZPIECZEŃSTWO ostrzegają przed niebezpieczną sytuacją, która prowadzi do śmierci lub ciężkich obrażeń.

PRZESTROGA

Wskazówki ze słowem PRZESTROGA ostrzegają przed sytuacją, która prowadzi do lekkich lub średnich obrażeń.

Wskazówki

UWAGA!

Te wskazówki ostrzegają przed sytuacją, która prowadzi do szkód rzeczowych lub środowiskowych.

Podstawowe wskazówki dotyczące bezpieczeństwa

Użycie zgodne z przeznaczeniem

Akwarium służy wyłącznie do hodowli rybek ozdobnych i bezkręgowców, jak raki lub garnale. Nie wolno przekraczać maksymalnej temperatury wody wynoszącej 35 °C. Akwarium przeznaczone jest tylko do użytku w pomieszczeniach zamkniętych.

Użytkowanie zgodne z przeznaczeniem obejmuje również przestrzeganie wszystkich informacji zawartych w niniejszej instrukcji użytkowania i we wszystkich dołączonych instrukcjach użytkowania i postępowanie zgodnie ze wskazówkami dotyczącymi bezpieczeństwa.

Każde inne lub wykraczające poza opisany zakres zastosowanie traktowane jest jako niezgodne z przeznaczeniem i może doprowadzić do szkód na zdrowiu

i życiu osób oraz szkód materialnych, a także do wygaśnięcia gwarancji.

Użytkowanie akwarium jest niezgodne z przeznaczeniem zwłaszcza w przypadku:

- dokonywania samowolnych przeróbek lub napraw
- korzystania z akwarium poza zamkniętymi pomieszczeniami.

Tetra GmbH nie ponosi odpowiedzialności za szkody powstałe w wyniku użytkowania niezgodnego z przeznaczeniem.

Unikanie porażenia elektrycznego

- W następujących sytuacjach należy upewnić się, że wszystkie urządzenia elektryczne występujące w akwarium są odłączone od sieci:
 - przed każdym włożeniem rąk do wody
 - przed każdą wymianą wody
 - przed każdą czynnością związaną z czyszczeniem lub konserwacją
 - jeżeli akwarium nie jest używane przez dłuższy czas
 - w przypadku widocznych uszkodzeń kabla sieciowego lub urządzeń elektrycznych
 - w przypadku zakłóceń.
- Nie pozwalać dzieciom i osobom wymagającym nadzoru na obchodzenie się z akwarium bez nadzoru. Osoby te mogą czasami niewłaściwie ocenić zagrożenia.
- Do zasilania energią elektryczną należy używać wyłącznie uziemionych gniazdek wtykowych (230 V ~ 50 Hz).
- Upewnić się, że sieć elektryczna zabezpieczona jest uniwersalnym ochronnym wyłącznikiem różnicowym.
- Nie dotykać kabla sieciowego, ani wtyczek sieciowych urządzeń elektrycznych wilgotnymi rękami.
- Upewnić się, że wilgoć nie może wnikać do gniazdka wtykowego.
- Całkowicie odwinąć sieciowy kabel zasilający wszystkich urządzeń elektrycznych występujących

w akwarium. Nie zaginać, ani nie ścisnąć kabla sieciowego.

- Należy zapewnić swobodny dostęp do kabli sieciowych wszystkich urządzeń elektrycznych występujących w akwarium, aby w nagłym wypadku można było łatwo i szybko odłączyć wtyczki od sieci elektrycznej.
- Ciągnąć tylko za wtyczkę, nie za kabel sieciowy.
- Nie używać akwarium, jeśli występujące w nim urządzenia elektryczne lub ich wtyczki sieciowe są uszkodzone.
- Nigdy nie dokonywać samowolnych napraw lub modyfikacji urządzeń elektrycznych. Prace elektryczne mogą być wykonywane tylko przez Tetra Technik Service Center lub wykwalifikowanych elektryków.

Unikanie niebezpieczeństwa uduszenia

- Nie dopuszczać, aby dzieci bawiły się foliami pakującymi.

Unikanie ran ciętych

- Pęknięte szklane elementy akwarium stwarzają niebezpieczeństwo ran ciętych.
 - Nigdy nie dotykać krawędzi odłamków stłuczki szklanej.
 - Należy użyć rękawic ochronnych.
 - Starannie usunąć całą stłuczkę szklaną.

Unikanie uszkodzeń

- Nigdy nie transportować akwarium, gdy jest pełne.
- Akwarium czyścić tylko miękkimi ściereczkami lub gąbkami.
- Do czyszczenia używać czystej wody lub specjalnych środków czyszczących do akwariów.

Rozpakowanie i ustawienie

W pobliżu miejsca ustawienia akwarium muszą znajdować się fachowo zainstalowane i uziemione gniazdka wtykowe (230 V ~ 50 Hz) dla urządzeń elektrycznych występujących w akwarium.

! PRZESTROGA

Niebezpieczeństwo skałeczenia przez stłuczkę szklaną.

- Upewnić się, że zbiornik nie zostanie rozbity.
- Gdyby doszło do rozbicia zbiornika, nie dotykać krawędzi odłamków stłuczki szklanej.
- Należy użyć rękawic ochronnych.
- Starannie usunąć całą stłuczkę szklaną.

UWAGA!

Nieprawidłowe rozpakowywanie może spowodować uszkodzenie pokrywy akwarium i rozbicie szkła.

- Akwarium należy podnosić tylko za ramę.
- Akwarium należy podnosić i przenosić tylko wspólnie z drugą osobą.

- Otworzyć opakowanie.
- Ostrożnie wyjąć akwarium z opakowania.

UWAGA!

Akwarium może zostać uszkodzone, jeśli miejsce ustawienia będzie nieprawidłowe.

- Upewnić się, że miejsce ustawienia jest równe, poziome i wodoodporne.
- Upewnić się, że miejsce ustawienia ma wymaganą nośność.

Nośność miejsca ustawienia musi wystarczać, aby unieść potrójny ciężar napełnionego akwarium. Informacje dotyczące masy napełnienia znajdują się w rozdziale *Dane techniczne* od strony 81.

- Ustawić akwarium w żądanym miejscu ramą na dole.
- Wyjąć wszystkie elementy znajdujące się w zbiorniku.

UWAGA!

Możliwość uszkodzenia akwarium lub zatrucia zawartości zbiornika w wyniku nieprawidłowego czyszczenia.

- Nigdy nie używać do czyszczenia twardych, ostro zakończonych lub ostrych przedmiotów.
- Używać miękkich ściereczek lub gąbek.
- Do czyszczenia używać tylko czystej wody lub specjalnego środka do czyszczenia akwariów, który można nabyć u sprzedawcy.
- Zachować ostrożność podczas czyszczenia, zwłaszcza w narożnikach zbiornika, aby nie uszkodzić klejonych połączeń szklanych ścian.

- Oczyścić zbiornik z ewentualnych zanieczyszczeń.
- Napełnić zbiornik ciepłą wodą wodociągową o temperaturze ok. 25 °C.
- Sprawdzić, czy zbiornik jest szczelny.
- Jeżeli zbiornik jest nieszczelny, należy go opróżnić i wymienić u sprzedawcy.

Urządzenie**Montaż oprawy oświetleniowej LED**

- Podczas montażu postępować zgodnie z zaleceniami zawartymi w instrukcji użytkowania oprawy oświetleniowej LED.
- Zamontować oprawę oświetleniową LED w przewidzianym do tego miejscu (rysunek A).

Montaż filtra w akwarium Explorer Line 30 I

Do akwarium AquaArt Explorer Line 30 I Crayfish i AquaArt Explorer Line 30 I Goldfish dołączony jest filtr EasyCrystal 250.

- Zdjąć pokrywę akwarium.
- Na wewnętrznej ścianie zbiornika wybrać do zamontowania filtra miejsce, które nie jest wypukłe.
- Upewnić się, że zachowane są niezbędne odległości od dna i elementów wyposażenia akwarium.

Niezbędne odległości wynikają z załączonej instrukcji użytkowania filtra.

- Upewnić się, że zachowane są wymagania dotyczące wysokości lustra wody zawarte w instrukcji użytkowania filtra.
- Za pomocą przyssawek zamocować filtr pionowo na wewnętrznej ścianie zbiornika, jak pokazano w instrukcji użytkowania filtra.

W momencie dostawy wprowadzenia przewodów i opcjonalne miejsca na urządzenia elektryczne w pokrywie akwarium zamknięte są zaślepkami. Zaśleпки można wyłamać ręką lub za pomocą szczypiec.

UWAGA!

Możliwość uszkodzenia pokrywy akwarium na skutek użycia nadmiernej siły do wyłamania zaślepek.

- Przed wyłamaniem zaślepki należy zarysować jej krawędzie ostrym nożem.
- Ostrożnie wyłamać zaślepkę.

- Jeżeli filtr zamontowany jest na wysokości pokrywy akwarium, należy ostrożnie wyłamać z pokrywy akwarium zaślepkę odpowiedniego miejsca opcjonalnego (rysunki B i C).
- Jeżeli filtr zamontowany jest pod pokrywą akwarium, należy ostrożnie wyłamać zaślepkę wprowadzenia przewodu dla kabla zasilającego (rysunki B i C).
- Jeżeli wprowadzenia przewodu lub miejsca opcjonalne mają ostre krawędzie po wyłamaniu zaślepek, należy wygładzić je małym pilnikiem.
- Wyprowadzić kabel sieciowy z akwarium do góry.
- Podczas dalszego montażu postępować zgodnie z opisem w załączonej instrukcji użytkowania filtra.

Montaż skrzynki filtra i grzałki w akwarium Explorer Line 60 I

Akwarium AquaArt Explorer Line 60 I dostarczane jest ze skrzynką filtra EasyCrystal 300. Zawiera ona filtr. Dodatkowo mieści dostarczoną w zestawie grzałkę.

- Zdjąć pokrywę akwarium.
- Na wewnętrznej ścianie zbiornika wybrać do zamontowania skrzynki filtra miejsce, które nie jest wypukłe.
- Upewnić się, że zachowane są niezbędne odległości od dna i elementów wyposażenia akwarium.

Niezbędne odległości wynikają z załączonej instrukcji użytkowania skrzynki filtra.

- Upewnić się, że zachowana jest minimalna głębokość zanurzenia (podana na zewnętrznej ścianie skrzynki filtra).
- Za pomocą przyssawek zamocować skrzynkę filtra pionowo na wewnętrznej ścianie zbiornika, jak pokazano w instrukcji użytkowania skrzynki filtra.
- W skrzynce filtra umieścić grzałkę, jak pokazano w instrukcji użytkowania skrzynki filtra.

W momencie dostawy wprowadzenia przewodów i opcjonalne miejsca na urządzenia elektryczne w pokrywie akwarium zamknięte są zaślepkami.

Zaślepki można wyłamać ręką lub za pomocą szczypic.

UWAGA!

Możliwość uszkodzenia pokrywy akwarium na skutek użycia nadmiernej siły do wyłamania zaślepek.

- Przed wyłamaniem zaślepki należy zarysować jej krawędzie ostrym nożem.
 - Ostrożnie wyłamać zaślepkę.
-
- Jeżeli skrzynka filtra zamontowana jest na wysokości pokrywy akwarium, należy ostrożnie wyłamać z pokrywy akwarium zaślepkę odpowiedniego miejsca opcjonalnego (rysunki B i C).
 - Jeżeli skrzynka filtra zamontowana jest pod pokrywą akwarium, należy ostrożnie wyłamać zaślepkę wprowadzenia przewodu dla kabla zasilającego (rysunki B i C).
 - Jeżeli wprowadzenia przewodu lub miejsca opcjonalne mają ostre krawędzie po wyłamaniu zaślepek, należy wygładzić je małym pilnikiem.
 - Wyprowadzić kable sieciowe z filtra i z grzałki z akwarium do góry.
 - Podczas dalszego montażu postępować zgodnie z opisem w załączonych instrukcjach użytkowania skrzynki filtra, filtra i grzałki.

Montaż dodatkowych urządzeń elektrycznych

Na życzenie można zamontować w akwarium dodatkowe urządzenia elektryczne (np. grzałki).

- Urządzenia elektryczne należy zamontować zgodnie z odpowiednią instrukcją użytkowania i innymi informacjami producenta.
- Ostrożnie wyłamać z pokrywy akwarium zaślepki potrzebnych wprowadzeń przewodów i miejsc opcjonalnych (rysunki B i C).
- Postępować przy tym, jak opisano w poprzednim punkcie.

Podłączenie i uruchomienie

⚠ NIEBEZPIECZEŃSTWO

Śmiertelne obrażenia w wyniku porażenia prądem elektrycznym.

- Sprawdzić wszystkie urządzenia elektryczne występujące w akwarium i ich zasilające przewody sieciowe pod kątem pęknięć, nacięć i innych widocznych uszkodzeń.
- Nie uruchamiać akwarium, jeśli urządzenia elektryczne lub przewody są uszkodzone.
- Używać wyłącznie fachowo zainstalowanych i uziemionych gniazdek wtykowych (230 V ~ 50 Hz).

-
- Uruchomić urządzenia elektryczne występujące w akwarium zgodnie z załączonymi instrukcjami użytkowania.

Czyszczenie

⚠ NIEBEZPIECZEŃSTWO

Śmiertelne obrażenia w wyniku porażenia prądem elektrycznym.

- Odłączyć od sieci wszystkie urządzenia elektryczne występujące w akwarium.
- Nigdy nie wkładać rąk do wody, gdy urządzenia elektryczne podłączone są do sieci elektrycznej.

-
- Wyciągnąć wtyczki sieciowe wszystkich urządzeń elektrycznych występujących w akwarium.
 - Opróżnić zbiornik.

UWAGA!

Możliwość uszkodzenia akwarium lub zatrucia zawartości zbiornika w wyniku nieprawidłowego czyszczenia.

- Nigdy nie używać do czyszczenia twardych, ostro zakończonych lub ostrych przedmiotów.
- Używać miękkich ściereczek lub gąbek.
- Do czyszczenia używać tylko czystej wody lub specjalnego środka do czyszczenia akwariów, który można nabyć u sprzedawcy.
- Zachować ostrożność podczas czyszczenia, zwłaszcza w narożnikach zbiornika, aby nie uszkodzić klejonych połączeń szklanych ścian.

- Starannie oczyścić akwarium.

Konserwacja

⚠ NIEBEZPIECZEŃSTWO

Śmiertelne obrażenia w wyniku porażenia prądem elektrycznym.

- Odłączyć od sieci wszystkie urządzenia elektryczne występujące w akwarium.
- Nigdy nie wkładać rąk do wody, gdy urządzenia elektryczne podłączone są do sieci elektrycznej.

- Wyciągnąć wtyczki sieciowe wszystkich urządzeń elektrycznych występujących w akwarium.

⚠ PRZESTROGA

Niebezpieczeństwo skaleczenia przez stłuczkę szklaną.

- Upewnić się, że zbiornik nie zostanie rozbity.
- Gdyby doszło do rozbicia zbiornika, nie dotykać krawędzi odłamków stłuczki szklanej.
- Należy użyć rękawic ochronnych.
- Starannie usunąć całą stłuczkę szklaną.

- Wykonać czynności konserwacyjne urządzeń elektrycznych występujących w akwarium zgodnie z załączonymi instrukcjami użytkowania.

Pomoc w przypadku zakłóceń

W przypadku zakłóceń skontaktować się ze sprzedawcą lub z Tetra Technik Service Center. Informacje kontaktowe znajdują się w punkcie *Adres producenta* na stronie 81.

Przechowywanie

- Wyciągnąć wtyczki sieciowe wszystkich urządzeń elektrycznych występujących w akwarium.
- Opróżnić zbiornik.
- Zdemontować wszystkie urządzenia elektryczne i inne elementy wyposażenia akwarium.
- Oczyścić zbiornik czystą wodą.
- Pozostawić wszystkie elementy akwarium do wyschnięcia na powietrzu.
- Zapakować akwarium dla ochrony przed uderzeniami i wilgocią.
- Przechowywać akwarium w suchym pomieszczeniu.

Utylizacja

Ekologiczna utylizacja podzespołów elektronicznych, ponownie wykorzystywanych materiałów oraz innych elementów urządzenia regulowana jest przez przepisy krajowe i lokalne.

- Aby uzyskać dokładne informacje na temat utylizacji, należy zwrócić się do właściwego urzędu lokalnego.
- Wszystkie elementy należy utylizować zgodnie z przepisami ustawowymi.



Dane techniczne

AquaArt Explorer Line	30 l Goldfish	30 l Crayfish	60 l
Objętość	30 l	30 l	60 l
Ciężar pustego zbiornika	6,9 kg	6,9 kg	13 kg
Ciężar napełnienia (z filtrem)	37 kg	37 kg	73 kg
Oświetlenie	Reflektor LED Tetra AquaLight 5 W	Reflektor LED Tetra AquaLight 5 W	Reflektor LED Tetra AquaLight 8,5 W
Grzałka	–	–	Tetra HT50 50 W
Filtr	Tetra EasyCrystal 250 2,5 W	Tetra EasyCrystal 250 2,5 W	Skrzynka filtra Tetra EasyCrystal 300 3 W
Wkład filtra	Tetra EasyCrystal FilterPack	Tetra EasyCrystal FilterPack	Tetra EasyCrystal FilterPack
Napięcie	230 V ~ 50 Hz		
Wymiary zbiornika	D: 25 cm S: 40 cm W: 40 cm	D: 25 cm S: 40 cm W: 40 cm	D: 32 cm S: 50 cm W: 50 cm

Gwarancja

Dzięki nowoczesnym technologiom produkcji, wysokiej jakości elementom konstrukcyjnym i rygorystycznej kontroli jakości udzielamy dwuletniej gwarancji na połączenia klejone szkła akwarium i na działanie dostarczonych w zestawie urządzeń elektrycznych. Termin gwarancji liczony jest od daty zakupu. Proszę zachować paragon. Gwarancja nie dotyczy przypadków nieprawidłowego obchodzenia się, części eksploatacyjnych podlegających typowemu zużyciu oraz ingerencji w układy techniczne urządzenia.

W przypadku reklamacji należy zwrócić się do sprzedawcy lub do Tetra Technik Service Center w firmie Tetra GmbH, Postfach 1580, D-49304 Melle, Niemcy.

Adres producenta

Tetra GmbH
 Herrenteich 78
 D-49324 Melle
 Niemcy
www.tetra.net

Český překlad německého originálního návodu k použití

Úvod

V tomto návodu k použití je popsána instalace, používání, čištění a údržba akvária Tetra AquaArt Explorer Line, dále označovaného jen jako akvárium. Před instalací a prvním použitím si přečtěte celý tento návod k použití a dodržujte zvláště bezpečnostní pokyny!

Přečtěte si a dodržujte také návody k použití filtru a všech dalších elektrických přístrojů, které budete do akvária instalovat. Dodržujte bezpečnostní pokyny, které jsou v nich uvedené.

Každý uživatel si musí přečíst celé tyto návody k použití a porozumět jim.

Jakékoli činnosti na akváriu a s ním jsou povoleny jen v rozsahu uvedeném v těchto návodech k použití.

V případě škod způsobených nedodržením těchto pokynů zaniká záruka. Výrobce neručí za následné škody.

Tento návod k použití je součástí výrobku. Tento návod mějte stále v blízkosti výrobku. V případě prodeje nebo jiné změny majitele výrobku přiložte návod k použití k přístroji.

Obsah

Grafická úprava tohoto návodu k použití.....	83
Varování a upozornění	83
Základní bezpečnostní pokyny	83
Vybalení a instalace	84
Nastavení.....	85
Připojení a uvedení do provozu.....	87
Čištění	87
Údržba	87
Odstraňování poruch.....	87
Skladování.....	87
Likvidace	88
Technické údaje	88
Adresa výrobce	89
Záruka	89

Legenda k obrázkům

(k obrázkům A a B)

Č.	Popis
1	Diodové svítidlo
2	Víko akvária
3	Nádrž
4	Síťové kabely se zástrčkami
5	Rám
6	Filtr (u modelu Explorer Line 30 l) Filtrační těleso s topnou tyčí (u modelu Explorer Line 60 l)
7	Krmicí klapka
8	Průchody na kabely (v dodaném stavu uzavřené kryty)
9	Doplňkové pozice pro elektrické přístroje (v dodaném stavu uzavřené kryty)

Grafická úprava tohoto návodu k použití

Různé části návodu k použití jsou rozlišeny grafickou úpravou. Snadno poznáte, o jaký druh textu se jedná:

normální text,

křížový odkaz,

- výčet nebo
- krok postupu.

Varování a upozornění

Tento návod k použití obsahuje tyto kategorie varování a upozornění:

Varování

NEBEZPEČÍ

Upozornění označená slovem NEBEZPEČÍ varují před nebezpečnými situacemi, které vedou k usmrcení nebo vážným úrazům.

UPOZORNĚNÍ

Upozornění označená slovem UPOZORNĚNÍ varují před situacemi, které vedou k méně nebo středně vážným úrazům.

Oznámení

POZOR!

Tato upozornění varují před situacemi, které vedou k poškození věcí nebo životního prostředí.

Základní bezpečnostní pokyny

Správné používání

Toto akvárium slouží výhradně k chovu akvarijních ryb a bezobratlých živočichů jako raků nebo garnátů. Teplota vody nesmí překročit maximum 35 °C. Toto akvárium je určeno jen k používání k uzavřených prostorách.

Ke správnému používání patří také dodržování všech informací uvedených v tomto návodu k použití a ve všech příložených návodech k použití a dodržování bezpečnostních pokynů.

Jakýkoli jiný nebo širší způsob používání se považuje za nesprávný a může vést k poškození věcí nebo zdraví osob a k zániku záruky.

Používání akvária se považuje za nesprávné zvláště v těchto případech:

- provádění vlastních přestaveb nebo oprav,
- používání akvária mimo uzavřené prostory.

Společnost Tetra GmbH neručí za škody způsobené nesprávným používáním.

Zamezení úrazů elektrickým proudem

- V následujících situacích vždy zajistěte, aby byly všechny elektrické přístroje používané v akváriu odpojené ze sítě:
 - před saháním do vody,
 - před každou výměnou vody,
 - před každým čištěním nebo údržbou,
 - když akvárium delší dobu nepoužíváte,
 - při viditelném poškození síťových kabelů nebo elektrických přístrojů,
 - při poruchách.
- Nenechte s akváriem manipulovat bez dozoru děti ani osoby, které vyžadují dozor. Neumějí vždy správně odhadnout možná rizika.
- K elektrickému napájení používejte pouze uzemněné zásuvky (s napětím 230 V ~ 50 Hz).
- Elektrická síť musí být jištěna proudovým chráničem citlivým na všechny druhy proudu.
- Nedotýkejte se síťových kabelů ani síťových zástrček elektrických přístrojů vlhkýma rukama.
- Zajistěte, aby se do zásuvky nemohla dostat vlhkost.
- Síťové kabely všech elektrických přístrojů používaných v akváriu úplně rozviňte. Síťové kabely nelámejte ani nemačkejte.
- Síťové kabely všech elektrických přístrojů používaných v akváriu musí být volně přístupné, aby bylo možné v nouzové situaci přístroje snadno a rychle odpojit od sítě.
- Tahejte vždy za síťovou zástrčku, ne za kabel.
- Akvárium nepoužívejte, když jsou poškozené jeho elektrické přístroje nebo síťové kabely.
- Nikdy sami neopravujte ani neupravujte elektrické přístroje. Práce na elektrických zařízeních smí provádět jen oddělení Tetra Technik Service Center nebo kvalifikovaní elektrikáři.

Zamezení nebezpečí udušení

- Nenechávejte balicí fólie jako hračku dětem.

Zamezení nebezpečí pořezání

- Při rozbítí skleněných částí akvária hrozí pořezání.
 - Nikdy se nedotýkejte hran skleněných střepeň.
 - Používejte ochranné rukavice.
 - Všechny střepy pečlivě uklidte.

Zamezení poškození

- Akvárium nikdy nepřevrzuje plně.
- Akvárium čistěte jen měkkým hadrem nebo houbou.
- K čištění použijte čistou vodu nebo speciální čisticí prostředky na akvária.

Vybalení a instalace

Blízko místa instalace musí být odborně nainstalované a uzemněné zásuvky (230 V ~ 50 Hz) pro elektrické přístroje používané v akváriu.

UPOZORNĚNÍ

Nebezpečí pořezání o skleněné střepy.

- Dávejte pozor, aby se nádrž nerozbila.
- Pokud se nádrž rozbije, nedotýkejte se hran skleněných střepeň.
- Používejte ochranné rukavice.
- Všechny střepy pečlivě uklidte.

POZOR!

Nebezpečí poškození víka akvária a rozbítí skla při nesprávném vybalování.

- Akvárium zvedejte jen za rám.
 - Akvárium zvedejte a přepravujte jen s pomocí další osoby.
-
- Otevřete obal.
 - Opatrně vyndejte akvárium z obalu.

POZOR!

Nebezpečí poškození akvária při instalaci na nevhodné místo.

- Zajistěte, aby bylo místo instalace rovné, vodorovné a odolné vůči vodě.
- Zajistěte, aby mělo místo instalace potřebnou nosnost.

Nosnost místa instalace musí odpovídat trojnásobku hmotnosti naplněného akvária. Údaje o hmotnosti plného akvária najdete v části *Technické údaje*, která začíná na straně 88.

- Postavte akvárium rámem dolů na požadované místo instalace.
- Vyndejte všechno z nádrže.

POZOR!

Nebezpečí poškození akvária nebo otrávení obsahu nádrže při nesprávném čištění.

- K čištění nikdy nepoužívejte tvrdé, špičaté ani ostré nástroje.
- Používejte měkký hadr nebo houbu.
- K čištění používejte jen čistou vodu nebo speciální čisticí prostředky na akvária, které jsou ke koupi u prodejců.
- Zvláště rohy nádrže čistěte opatrně, abyste nepoškodili lepené spoje skleněných stěn.

- Vyčistěte případné nečistoty v nádrži.
- Nalijte do nádrže čistou vodu z vodovodu s teplotou asi 25 °C.
- Zkontrolujte, jestli je nádrž těsná.
- Pokud je nádrž netěsná, vyprázdněte ji a vyměňte ji u svého prodejce.

Nastavení**Montáž diodového svítidla**

- Při montáži diodového svítidla postupujte podle pokynů uvedených v přiloženém návodu k použití.
- Namontujte diodové svítidlo na jeho místo (obrázek A).

Montáž filtru u akvária Explorer Line 30 I

K akváriím AquaArt Explorer Line 30 I Crayfish a AquaArt Explorer Line 30 I Goldfish je přiložený filtr EasyCrystal Filter 250.

- Sundejte víko akvária.
- Filtr instalujte na vnitřní stěnu nádrže v místě, kde není prohnutá.
- Dodržte potřebné vzdálenosti ode dna a součástí zařízení akvária.

Potřebné vzdálenosti jsou uvedeny v přiloženém návodu k použití filtru.

- Dodržte požadovanou výšku hladiny vody podle návodu k použití filtru.
- Filtr upevněte pomocí přísavek svisle na vnitřní stěnu nádrže podle obrázku v návodu k použití filtru.

Průchody na kabely a doplňkové pozice pro elektrické přístroje ve víku akvária jsou v dodaném stavu uzavřené kryty. Kryty lze vylomit ručně nebo kleštěmi.

POZOR!

Nebezpečí poškození víka akvária nadměrnou silou při vylamování krytů.

- Před vylomením krytů nařízněte jejich okraje ostrým nožem.
- Kryty vylamujte opatrně.

- Pokud filtr instalujete v úrovni víka akvária, opatrně vyloďte kryt příslušné doplňkové pozice ve víku (obrázky B a C).
- Pokud filtr instalujete pod úrovní víka akvária, opatrně vyloďte kryt průchodu na síťový kabel (obrázky B a C).
- Pokud mají průchody na kabely nebo doplňkové pozice po vylození ostré hrany, obruste je pilníčkem.
- Síťový kabel vyvedte nahoru z akvária.
- Pokračujte v instalaci podle přiloženého návodu k použití filtru.

Montáž filtračního tělesa a topné tyče u akvária Explorer Line 60 I

Akvárium AquaArt Explorer Line 60 I se dodává s filtračním tělesem EasyCrystal FilterBox 300. V tomto tělese je filtr. Nasazuje se do něj také dodaná topná tyč.

- Sundejte víko akvária.
- Filtrační těleso instalujte na vnitřní stěnu nádrže v místě, kde není prohnutá.
- Dodržte potřebné vzdálenosti ode dna a součástí zařízení akvária.

Potřebné vzdálenosti jsou uvedeny v přiloženém návodu k použití filtračního tělesa.

- Dodržte minimální hloubku ponoření (uvedenou na vnější stěně filtračního tělesa).
- Filtrační těleso upevněte pomocí přísavek svísele na vnitřní stěnu nádrže podle obrázku v návodu k použití filtračního tělesa.
- Nasaďte topnou tyč do filtračního tělesa podle obrázku v návodu k použití filtračního tělesa.

Průchody na kabely a doplňkové pozice pro elektrické přístroje ve víku akvária jsou v dodaném stavu uzavřené kryty. Kryty lze vyložit ručně nebo kleštěmi.

POZOR!

Nebezpečí poškození víka akvária nadměrnou silou při vylozování krytů.

- Před vyložením krytů nařízněte jejich okraje ostrým nožem.
- Kryty vyloďte opatrně.

- Pokud filtrační těleso instalujete v úrovni víka akvária, opatrně vyloďte kryt příslušné doplňkové pozice ve víku (obrázky B a C).
- Pokud filtrační těleso instalujete pod úrovní víka akvária, opatrně vyloďte kryty průchodů na síťové kabely filtru a topné tyče (obrázky B a C).
- Pokud mají průchody na kabely nebo doplňkové pozice po vylození ostré hrany, obruste je pilníčkem.
- Síťové kabely filtru a topné tyče vyvedte nahoru z akvária.
- Pokračujte v instalaci podle přiložených návodů k použití filtračního tělesa, filtru a topné tyče.

Montáž přídatných elektrických přístrojů

Do akvária můžete podle potřeby nainstalovat další elektrické přístroje (např. topné tyče).

- Elektrické přístroje instalujte podle příslušných návodů k použití a dalších pokynů od výrobce.
- Opatrně vyloďte kryty potřebných průchodů na kabely a doplňkových pozic ve víku akvária (obrázky B a C).
- Postupujte podle pokynů v předchozí části.

Připojení a uvedení do provozu

⚠ NEBEZPEČÍ

Nebezpečí smrtelného úrazu elektrickým proudem.

- U všech elektrických přístrojů používaných v akváriu a jejich síťových kabelů zkontrolujte, jestli nejsou prasklé, pořezané ani jinak viditelně poškozené.
- Pokud jsou elektrické přístroje nebo síťové kabely poškozené, neuvádějte akvárium do provozu.
- Používejte pouze odborně nainstalované a uzemněné zásuvky (s napětím 230 V ~ 50 Hz).

- Zapněte elektrické přístroje v akváriu podle příložených návodů k použití.

Čištění

⚠ NEBEZPEČÍ

Nebezpečí smrtelného úrazu elektrickým proudem.

- Odpojte všechny elektrické přístroje používané v akváriu ze sítě.
- Nikdy nesahejte do vody, když jsou elektrické přístroje zapojené do sítě.

- Vytáhněte síťové zástrčky všech elektrických přístrojů používaných v akváriu.

- Vypusťte nádrž.

POZOR!

Nebezpečí poškození akvária nebo otrávení obsahu nádrže při nesprávném čištění.

- K čištění nikdy nepoužívejte tvrdé, špičaté ani ostré nástroje.
- Používejte měkký hadr nebo houbu.
- K čištění používejte jen čistou vodu nebo speciální čisticí prostředky na akvária, které jsou ke koupí u prodejců.
- Zvláště rohy nádrže čistěte opatrně, abyste nepoškodili lepené spoje skleněných stěn.

- Akvárium pečlivě vyčistěte.

Údržba

⚠ NEBEZPEČÍ

Nebezpečí smrtelného úrazu elektrickým proudem.

- Odpojte všechny elektrické přístroje používané v akváriu ze sítě.
- Nikdy nesahejte do vody, když jsou elektrické přístroje zapojené do sítě.

- Vytáhněte síťové zástrčky všech elektrických přístrojů používaných v akváriu.

⚠ UPOZORNĚNÍ

Nebezpečí pořezání o skleněné střepy.

- Dávejte pozor, aby se nádrž nerozbila.
- Pokud se nádrž rozbije, nedotýkejte se hran skleněných střepů.
- Používejte ochranné rukavice.
- Všechny střepy pečlivě uklidte.

- Proveďte údržbu elektrických přístrojů v akváriu podle příložených návodů k použití.

Odstraňování poruch

V případě poruchy se obraťte na prodejce nebo na oddělení Tetra Technik Service Center. Kontaktní údaje najdete v části *Adresa výrobce* na straně 89.

Skladování

- Vytáhněte síťové zástrčky všech elektrických přístrojů používaných v akváriu.
- Vypusťte nádrž.
- Demontujte všechny elektrické přístroje a ostatní součásti zařízení akvária.
- Vyčistěte nádrž čistou vodou.

- Nechte všechny součásti akvária na vzduchu oschnout.
- Zabalte akvárium tak, aby bylo chráněné před nárazy a vlhkostí.
- Uložte akvárium do suchého prostoru.

Likvidace

Ekologická likvidace elektronických součástí, recyklovatelných materiálů a dalších součástí přístrojů je upravena národními a místními předpisy.

- Podrobné informace o likvidaci získáte od příslušných úřadů.
- Zajistěte likvidaci všech součástí podle platných předpisů.



Technické údaje

AquaArt Explorer Line	30 l Goldfish	30 l Crayfish	60 l
Objem	30 l	30 l	60 l
Hmotnost prázdné nádrže	6,9 kg	6,9 kg	13 kg
Hmotnost s náplní (s filtrem)	37 kg	37 kg	73 kg
Osvětlení	Tetra AquaLight LED Spot 5 W	Tetra AquaLight LED Spot 5 W	Tetra AquaLight LED Spot 8,5 W
Topná tyč	–	–	Tetra HT50 50 W
Filtr	Tetra EasyCrystal Filter 250 2,5 W	Tetra EasyCrystal Filter 250 2,5 W	Tetra EasyCrystal FilterBox 300 3 W
Filtrační vložka	Tetra EasyCrystal FilterPack	Tetra EasyCrystal FilterPack	Tetra EasyCrystal FilterPack
Napětí	230 V ~ 50 Hz		
Rozměry nádrže	D: 25 cm Š: 40 cm V: 40 cm	D: 25 cm Š: 40 cm V: 40 cm	D: 32 cm Š: 50 cm V: 50 cm

Adresa výrobce

Tetra GmbH
Herrenteich 78
D-49324 Melle
Německo
www.tetra.net

Záruka

Díky moderní technologii výroby, kvalitním součástem a velmi přísné kontrole kvality poskytujeme dvouletou záruku na lepené spoje skel akvária a na funkčnost dodaných elektrických přístrojů. Záruční lhůta začíná datem zakoupení. Uschovejte si doklad o koupi. Záruka neplatí v případě nesprávného zacházení, běžného opotřebení opotřebitelných dílů a zásahů do přístrojů.

S případnou reklamací se obraťte na prodejce nebo na společnost Tetra GmbH, oddělení Tetra Technik Service Center, Postfach 1580, D-49304 Melle, Německo.

Перевод немецкого руководства по эксплуатации на русский язык

Предисловие

В данном руководстве описаны установка, эксплуатация, очистка и техническое обслуживание аквариума Tetra AquaArt Explorer Line, кратко называемого далее аквариумом. Перед установкой и началом использования аквариума прочтите данное руководство по эксплуатации от начала до конца и в последующем соблюдайте его инструкции, особенно правила безопасности!

Внимательно ознакомьтесь также с руководствами по эксплуатации фильтра и других устанавливаемых в аквариуме электроприборов. Соблюдайте изложенные в этих руководствах правила безопасности.

Данное руководство должно быть прочитано от начала до конца и понято всеми, кто пользуется аквариумом.

Все манипуляции с аквариумом разрешается производить, не выходя за рамки содержащихся в руководствах описаний.

На повреждения, возникшие по причине несоблюдения указаний, гарантия не распространяется. За материальный ущерб, понесенный в результате возникших повреждений, производитель ответственности не несет.

Данное руководство по эксплуатации является неотъемлемой частью комплектации изделия. Храните руководство всегда рядом с изделием. В случае продажи изделия или его иного отчуждения не забудьте передать руководство по эксплуатации новому владельцу.

Оглавление

Особенности оформления данного руководства..	91
Предупреждения и указания	91
Основополагающие правила безопасности	91
Извлечение из упаковки и установка	93
Монтаж.....	93
Подключение и приведение в рабочее состояние	95
Очистка.....	95
Техническое обслуживание.....	96
Устранение неполадок	96
Хранение	96
Утилизация	96
Технические характеристики	97
Адрес изготовителя	97
Гарантия	98

Пояснения к рисункам

(К рисункам А и В)

№	Описание
1	Светодиодный светильник
2	Крышка аквариума
3	Резервуар
4	Сетевые шнуры с вилками
5	Рама
6	Фильтр (у аквариума Explorer Line 30 л) Фильтр-блок с нагревательным элементом (у аквариума Explorer Line 60 л)
7	Крышка кормушки
8	Кабельные выводы (у нового аквариума закрыты заглушками)
9	Места для дополнительных электроприборов (у нового аквариума закрыты заглушками)

Особенности оформления данного руководства

В данном руководстве использованы приведенные ниже элементы оформления. Они позволяют легко определить смысловую нагрузку текста:

Обычный текст

Ссылки

- Перечисления
- Отдельные действия.

Предупреждения и указания

В данной инструкции по эксплуатации вы найдете следующие категории предупреждений и указаний:

Предупреждения

ОПАСНОСТЬ

Указания со словом **ОПАСНОСТЬ** предупреждают об опасной ситуации, которая ведет к смертельному исходу или тяжелым травмам.

ОСТОРОЖНО

Указания со словом **ОСТОРОЖНО** предупреждают о ситуации, которая ведет к легким травмам или травмам средней тяжести.

Указания

ВНИМАНИЕ!

Эти указания предупреждают о ситуации, которая ведет к материальному или экологическому ущербу.

Основополагающие правила безопасности

Использование по назначению

Аквариум служит исключительно для содержания декоративных рыб и беспозвоночных животных (например, рачков или креветок). При этом максимальная температура воды не должна превышать 35 °С. Аквариум предназначен исключительно для эксплуатации в закрытых помещениях.

Под использованием по назначению подразумевается также соблюдение данного руководства и других прилагаемых руководств и выполнение правил безопасности.

Эксплуатация, выходящая за рамки вышесказанного, считается использованием не по

назначению и может нанести вред имуществу и здоровью людей, а также привести к лишению права на гарантийное обслуживание.

Грубым нарушением правил эксплуатации аквариума в частности является:

- самовольное изменение конструкции аквариума и его самостоятельный ремонт
- эксплуатация аквариума вне крытых помещений.

Компания Tetra GmbH не несет ответственности за ущерб, понесенный вследствие использования изделия не по назначению.

Во избежание удара током

- В следующих случаях обязательно удостоверьтесь, что используемые с аквариумом электроприборы отсоединены от электросети:
 - перед тем как опустить в воду руку
 - перед заменой воды
 - перед любыми работами по чистке и техническому обслуживанию
 - если аквариум долгое время не будет использоваться
 - при видимых повреждениях электроприборов или их сетевых шнуров
 - при неисправностях.
- Не позволяйте детям и нуждающимся в присмотре людям производить какие-либо манипуляции с аквариумом без вашего надзора. Эти лица могут не всегда правильно оценивать существующие риски.
- Для электропитания используйте только заземленные розетки (230 В ~ 50 Гц).
- Проверьте, чтобы электрическая сеть была защищена универсальным предохранительным автоматом.
- Не касайтесь сетевых шнуров и вилок электроприборов мокрыми руками.
- Убедитесь в том, что риск попадания влаги внутрь розетки исключен.

- Всегда полностью разматывайте сетевые шнуры всех имеющихся в аквариуме электроприборов. Не пережимайте их и не перегибайте.
- Вилки сетевых шнуров всех имеющихся в аквариуме электроприборов должны быть легкодоступны, чтобы в экстренном случае их можно было быстро отсоединить от электросети.
- При этом не тяните за шнур, а беритесь рукой за вилку.
- Не эксплуатируйте аквариум, если имеющиеся в нем электроприборы или их сетевые шнуры повреждены.
- Никогда сами не ремонтируйте электроприборы и не вносите изменений в их конструкцию. Электротехнические работы разрешается производить только мастерам Tetra Technik Service Center и квалифицированным электрикам.

Во избежание удушья

- Не давайте детям играть с упаковочной пленкой.

Во избежание порезов

- Разбитое стекло аквариума создает опасность порезов.
 - Не прикасайтесь к острым краям осколков голыми руками.
 - Надевайте защитные перчатки.
 - Тщательно уберите все осколки.

Во избежание повреждений

- Ни в коем случае не перевозите аквариум в заполненном состоянии.
- Очищайте аквариум только мягкими тряпками или губками.
- Для очистки используйте чистую воду или специальные чистящие средства для аквариумов.

Извлечение из упаковки и установка

Рядом с местом установки должны иметься исправные заземленные розетки (230 В ~ 50 Гц) для подключения имеющихся в аквариуме электроприборов.

ОСТОРОЖНО

Риск порезаться осколками.

- Убедитесь в том, что аквариум не разобьется.
- Если аквариум разбился, не прикасайтесь к осколкам голыми руками.
- Надевайте защитные перчатки.
- Тщательно уберите все осколки.

ВНИМАНИЕ!

Риск разбить аквариум или повредить его крышку при неправильной распаковке.

- Поднимайте аквариум только за раму.
- Поднимайте и переносите аквариум всегда вдвоем.

➤ Откройте упаковку.

➤ Осторожно поднимите аквариум и выньте его из упаковки.

ВНИМАНИЕ!

Опасность повреждения аквариума при выборе неподходящего места установки.

- Проверьте, чтобы поверхность была горизонтальной, ровной, водостойкой.
- Убедитесь в том, что поверхность в месте установки способна выдержать необходимую массу.

Поверхность в месте установки аквариума должна выдерживать его тройной вес в наполненном состоянии. Значения массы наполненного аквариума приведены под заголовком «Технические характеристики» на странице 97.

- Установите аквариум в выбранном месте рамой вниз.
- Выньте все части аквариума, которые находятся в его резервуаре.

ВНИМАНИЕ!

Риск повредить аквариум или отравить его обитателей при неумелой чистке.

- Использовать для очистки твердые, остроконечные и острые предметы запрещено.
- Пользуйтесь мягкими тряпками или губками.
- Для мытья используйте только чистую воду или специальные средства по уходу за аквариумами, которые можно приобрести у дилера Tetra.
- Особенную осторожность следует проявлять при чистке резервуара в углах, чтобы не повредить герметизацию стеклянных стенок.

- Очистите резервуар от загрязнений.
- Наполните резервуар чистой водопроводной водой с температурой около 25 °С.
- Проверьте, не течет ли резервуар.
- Если резервуар протекает, вылейте воду и обратитесь в торговую организацию по поводу замены резервуара.

Монтаж

Монтаж светодиодного светильника

- Монтаж производите, следуя инструкциям прилагаемого руководства по эксплуатации светодиодного светильника.
- Смонтируйте светодиодный светильник в предусмотренном для него месте (рисунки А).

Установка фильтра в аквариуме Explorer Line 30 л

К аквариумам AquaArt Explorer Line 30 л Crayfish и AquaArt Explorer Line 30 л Goldfish прилагается фильтр EasyCrystal Filter 250.

- Снимите с аквариума крышку.
- Выберите для установки фильтра такое место, где внутренняя стенка резервуара не имеет изгиба.
- Проверьте, чтобы фильтр находился на достаточном расстоянии от дна аквариума и от имеющегося в аквариуме оборудования.

Соответствующие значения см. в прилагаемом руководстве по эксплуатации фильтра.

- Проверьте, чтобы уровень воды в аквариуме соответствовал требованиям руководства по эксплуатации фильтра.
- Закрепите фильтр вертикально на внутренней стенке резервуара с помощью присосок, как это описано в руководстве по его эксплуатации.

У нового аквариума кабельные выводы и места для дополнительных электроприборов закрыты заглушками. Заглушки снимаются рукой или выламываются пассатижами.

ВНИМАНИЕ!

Чрезмерное усилие при выламывании заглушки может привести к повреждению крышки аквариума.

- Перед тем как выломать заглушку, надрежьте ее края острым ножом
 - Осторожно выломайте заглушку.
-
- Если фильтр устанавливается на высоте крышки аквариума, выберите подходящее место, предназначенное для дополнительных электроприборов, и аккуратно выломайте соответствующую заглушку (рисунки В и С).
 - Если фильтр устанавливается ниже крышки аквариума, аккуратно выломайте заглушку

кабельного вывода, чтобы вывести наружу сетевой шнур (рисунки В и С).

- Если после выламывания заглушек края кабельного вывода или места под дополнительный прибор получились острыми, обточите их маленьким напильником.
- Выведите сетевой шнур из аквариума вверх.
- Во время дальнейшего монтажа следуйте инструкциям прилагаемого руководства по эксплуатации фильтра.

Установка фильтр-блока и нагревательного элемента в аквариуме Explorer Line 60 л

В комплект аквариума AquaArt Explorer Line 60 л входит фильтр-блок EasyCrystal FilterBox 300. Он состоит из фильтра и поставляемого с ним нагревательного элемента.

- Снимите с аквариума крышку.
- Выберите для установки фильтр-блока такое место, где внутренняя стенка резервуара не имеет изгиба.
- Проверьте, чтобы фильтр-блок находился на достаточном расстоянии от дна аквариума и от имеющегося в аквариуме оборудования.

Соответствующие значения см. в прилагаемом руководстве по эксплуатации фильтр-блока.

- Проверьте, чтобы глубина погружения была не ниже минимально допустимой (указанной на фильтр-блоке).
- Закрепите фильтр-блок вертикально на внутренней стенке резервуара с помощью присосок, как это описано в руководстве по его эксплуатации.
- Вставьте в фильтр-блок нагревательный элемент, как это описано в руководстве по эксплуатации фильтр-блока.

У нового аквариума кабельные выводы и места для дополнительных электроприборов закрыты заглушками. Заглушки снимаются рукой или выламываются пассатижами.

ВНИМАНИЕ!

Чрезмерное усилие при выламывании заглушки может привести к повреждению крышки аквариума.

- Перед тем как выломать заглушку, надрежьте ее края острым ножом
 - Осторожно выломайте заглушку.
-
- Если фильтр-блок устанавливается на высоте крышки аквариума, выберите подходящее место, предназначенное для дополнительных электроприборов, и аккуратно выломайте соответствующую заглушку (рисунки В и С).
 - Если фильтр-блок устанавливается ниже крышки аквариума, аккуратно выломайте заглушку кабельного вывода, чтобы вывести наружу сетевые шнуры фильтра и нагревательного элемента (рисунки В и С).
 - Если после выламывания заглушек края кабельного вывода или места под дополнительный прибор получились острыми, отточите их маленьким напильником.
 - Выведите сетевые шнуры фильтра и нагревательного элемента из аквариума вверх.
 - Во время дальнейшего монтажа следуйте инструкциям прилагаемого руководства по эксплуатации фильтр-блока, фильтра и нагревательного элемента.

Установка дополнительных электроприборов

При желании в аквариуме можно смонтировать и другие электроприборы (например, нагревательные элементы).

- Монтаж электроприборов производите согласно инструкциям соответствующего руководства по эксплуатации и другим указаниям изготовителя.
- Осторожно выломайте в крышке аквариума заглушки используемых кабельных выводов и мест для установки дополнительных электроприборов (рисунки В и С).
- При этом действуйте так, как описано выше.

Подключение и приведение в рабочее состояние

ОПАСНОСТЬ

Опасность смертельного удара током.

- Проверьте все имеющиеся в аквариуме электроприборы и их сетевые шнуры на предмет трещин, сколов и других видимых повреждений.
- Не эксплуатируйте аквариум, если имеющиеся в нем электроприборы или их сетевые шнуры повреждены.
- Используйте только исправные заземленные розетки (230 В ~ 50 Гц).

-
- Приведите имеющиеся в аквариуме электроприборы в рабочее состояние по прилагаемому к ним руководству.

Очистка

ОПАСНОСТЬ

Опасность смертельного удара током.

- Отсоедините все имеющиеся в аквариуме приборы от электросети.
- Не опускайте руки в воду, когда электроприборы подсоединены к электросети.

-
- Выньте вилки имеющихся в аквариуме электроприборов из розеток электросети:
 - Опорожните резервуар.

ВНИМАНИЕ!

Риск повредить аквариум или отравить его обитателей при неумелой чистке.

- Использовать для очистки твердые, остроконечные и острые предметы запрещено.
- Пользуйтесь мягкими тряпками или губками.
- Для мытья используйте только чистую воду или специальные средства по уходу за аквариумами, которые можно приобрести у дилера Tetra.
- Особенную осторожность следует проявлять при чистке резервуара в углах, чтобы не повредить герметизацию стеклянных стенок.

- Тщательно очистите аквариум.

Техническое обслуживание

ОПАСНОСТЬ

Опасность смертельного удара током.

- Отсоедините все имеющиеся в аквариуме приборы от электросети.
- Не опускайте руки в воду, когда электроприборы подсоединены к электросети.

- Выньте вилки имеющихся в аквариуме электроприборов из розеток электросети:

ОСТОРОЖНО

Риск порезаться осколками.

- Убедитесь в том, что аквариум не разобьется.
- Если аквариум разбился, не прикасайтесь к осколкам голыми руками.
- Надевайте защитные перчатки.
- Тщательно уберите все осколки.

- Произведите обслуживание имеющихся в аквариуме электроприборов по прилагаемым к ним руководствам.

Устранение неполадок

При неполадках обращайтесь к дилеру или в Tetra Technik Service Center. Контактная информация приведена под заголовком «Адрес изготовителя» на странице 97.

Хранение

- Выньте вилки имеющихся в аквариуме электроприборов из розеток электросети:
- Опорожните резервуар.
- Демонтируйте все электроприборы и другое оборудование аквариума.
- Промойте резервуар чистой водой.
- Высушите все части аквариума на воздухе.
- Упакуйте аквариум для защиты от ударов и влаги.
- Храните аквариум в сухом помещении.

Утилизация

Безвредная для окружающей среды утилизация электронных компонентов, поддающихся вторичной переработке материалов и других составных частей изделия регулируется федеральными и региональными законами.

- Подробную информацию о правилах утилизации запрашивайте в ответственных инстанциях своего региона.
- Утилизацию всех составных частей изделия производите в соответствии с действующими правилами.



Технические характеристики

AquaArt Explorer Line	30 л Goldfish	30 л Crayfish	60 л
Объем	30 л	30 л	60 л
Масса пустого резервуара	6,9 кг	6,9 кг	13 кг
Масса наполненного аквариума (с фильтром)	37 кг	37 кг	73 кг
Подсветка	Tetra AquaLight LED Spot 5 Вт	Tetra AquaLight LED Spot 5 Вт	Tetra AquaLight LED Spot 8,5 Вт
Нагревательный элемент	—	—	Tetra HT50 50 Вт
Фильтр	Tetra EasyCrystal Filter 250 2,5 Вт	Tetra EasyCrystal Filter 250 2,5 Вт	Tetra EasyCrystal FilterBox 300 3 Вт
Сменный элемент фильтра	Tetra EasyCrystal FilterPack	Tetra EasyCrystal FilterPack	Tetra EasyCrystal FilterPack
Напряжение	230 В ~ 50 Гц		
Размеры резервуара	Длина (Д): 25 см Ширина (Ш): 40 см Высота (В): 40 см	Длина (Д): 25 см Ширина (Ш): 40 см Высота (В): 40 см	Длина (Д): 32 см Ширина (Ш): 50 см Высота (В): 50 см

Адрес изготовителя

Тетра ГмбХ
 Геррентайх 78
 Д-49324 Мелле
 Германия
www.tetra.net

Гарантия

Благодаря современному производству, высококачественным комплектующим и строжайшему техническому контролю мы можем гарантировать герметичность аквариума и безупречную работу входящих в его комплект электроприборов в течение двух лет с даты покупки. Отсчет гарантийного срока ведется с даты покупки. Сохраняйте кассовый чек. Гарантия не покрывает нормальный износ изнашиваемых деталей и аннулируется в случае использования изделия не по назначению или внедрения в его конструкцию.

В случае претензий обращайтесь к своему дилеру или в компанию Tetra GmbH, Tetra Technik Service Center, Postfach 1580, D-49304 Мелле, Германия.

Расшифровка номера партии / даты производства.
Номер партии указан на донной части аквариума:
буквы = месяц (А= Январь, В= Февраль, С= Март, D= Апрель, Е= Май, F= Июнь, G= Июль, Н= Август, I= Сентябрь, J= Октябрь, K= Ноябрь, L= Декабрь);
числа = год: 36 = 2014, 37= 2015 и т.д.

Дистрибьютеры в Российской Федерации:
ООО "Оптовая Компания АКВА ЛОГО", 117420, г. Москва, ул. Профсоюзная, д. 57
ООО "Аква Плюс", 196084, г. Санкт-Петербург, ул. Ломанная, д.11, лит.А, пом. 10Н
ЗАО "Валта Пет Продактс", 115230, г. Москва, Варшавское ш., д.42
ООО «ЗООМАСТЕР», 236016, г. Калининград, ул. Фрунзе, 21-32

Дистрибьютер в Республике Беларусь: ТЧУП "Дайнат-ЮК", 220005 г. Минск, ул. Красная 17Б, оф.18

Дистрибьютер в Республике Казахстан: ИП «Котов А.А.» Алматы, ул. Толе би 160





AquaArt Explorer Line 30 l/60 l



TL50168

For more information: www.tetra.net